

債券内容説明書
令和2年2月7日現在

第4回独立行政法人大学改革支援・学位授与機構債券

独立行政法人
大学改革支援・学位授与機構

1. 本債券内容説明書（以下「本説明書」といいます。）において記載する「第4回独立行政法人大学改革支援・学位授与機構債券」（以下「本債券」といいます。）は、独立行政法人大学改革支援・学位授与機構法（平成15年法律第114号。以下「機構法」といいます。）第19条に基づき、文部科学大臣の認可を令和2年1月28日に得て、独立行政法人大学改革支援・学位授与機構（以下「当機構」といいます。）が発行する債券です。

2. 本債券は、政府保証の付されていない公募債券（財投機関債）です。

3. 本債券については、金融商品取引法（昭和23年4月13日法律第25号）第3条が適用されることから、同法第2章の規定は適用されず、その募集について同法第4条第1項の規定による届出は必要とされません。

本説明書は、本債券に対する投資家の投資判断に資するために、当機構の業務、財務の内容等について当機構が任意に作成したものであり、金融商品取引法第13条第1項に基づく発行届出目論見書ではありません。また、本説明書法人情報の部中の財務諸表については、金融商品取引法第193条の2第1項に規定される監査証明は受けておりません。

なお、その他本債券の詳細については、本説明書の募集要項を併せてご覧下さい。

4. 当機構の財務諸表は、「独立行政法人会計基準」及び「独立行政法人会計基準注解」、独立行政法人大学改革支援・学位授与機構に関する省令（平成15年文部科学省令第59号）等に基づき作成され、独立行政法人通則法（平成11年7月16日法律第103号。以下「通則法」といいます。）第38条第1項及び第2項により、毎事業年度の終了後三月以内に、監査報告及び会計監査報告を付した財務諸表を文部科学大臣に提出してその承認を受けなければならないとされています。

5. 本説明書は、以下の場所に備え置き閲覧に供しています。

独立行政法人大学改革支援・学位授与機構

大学連携・支援部国立大学施設支援課

東京都千代田区一ツ橋二丁目1番2号

学術総合センター10階（竹橋オフィス）

目 次

第一部 証券情報	1
第1 募集要項	3
1. 新規発行債券	3
2. 債券の引受け及び債券発行事務の委託	8
3. 新規発行による手取金の使途	9
第二部 法人情報	11
第1 法人の概況	13
1. 主要な経営指標等の推移	13
2. 沿革	20
3. 事業の内容	22
4. 関係会社の状況	35
5. 役職員の状況	35
第2 事業の状況	36
1. 業績等の概要	36
2. 経営方針、経営環境及び対処すべき課題等	43
3. 事業等のリスク	46
4. 経営上の重要な契約等	49
5. 財政状態、経営成績及びキャッシュ・フローの状況の分析	49
第3 設備の状況	53
1. 設備投資等の概要	53
2. 主要な設備の状況	53
3. 設備の新設、除却等の計画	53
第4 法人の状況	54
1. 資本金の状況	54
2. 役員の状況	55
3. コーポレート・ガバナンスの状況	57
第5 経理の状況	59
1. 財務諸表の作成方法について	59
2. 当機構の財務	59
3. 監査証明について	60
4. 連結財務諸表について	60
5. 財務諸表等	60
6. 令和元年度政策コスト分析	275

第6 法人の参考情報	283
独立行政法人大学改革支援・学位授与機構中期目標	285
独立行政法人大学改革支援・学位授与機構中期計画	299
独立行政法人大学改革支援・学位授与機構年度計画（平成31年度）	317
主な関係法令ウェブページアドレス	335

(注)

1. 当機構は、機構法第17条及び附則第13条第4項により施設費貸付事業及び施設費交付事業等に係る経理については、施設整備勘定として一般勘定とは勘定を分けて整理しなければならぬことになっています。
2. 本説明書に記載されている数値については、特に記載のない限り、単位未満を四捨五入しており、各欄の合計と表示合計が合致しない場合があります。
また、本説明書において、数値が単位に満たない場合は、「0」、該当数字のない場合は、「-」と表示しています。

第一部 証券情報

第1 募集要項

1. 新規発行債券

銘柄	第4回独立行政法人大学改革支援・学位授与機構債券	債券の総額	金6,000百万円
振替法の適用	本債券は、社債、株式等の振替に関する法律（平成13年法律第75号）の規定の適用を受けるものとし、同法第120条で準用する同法第67条第1項の規定により本債券の証券は発行しない。	発行価額の総額	金6,000百万円
各債券の金額	1,000万円	申込期間	令和2年2月7日
発行価格	各債券の金額100円につき金100円	申込証拠金	各債券の金額100円につき金100円とし、払込期日に払込金に振替充当する。申込証拠金には利息をつけない。
利率	年0.005%	払込期日	令和2年2月28日
利払日	毎年3月20日及び9月20日	申込取扱場所	別項引受金融商品取引業者の本店及び国内各支店
償還期限	令和7年3月19日	振替機関	株式会社証券保管振替機構 東京都中央区日本橋茅場町二丁目1番1号
募集の方法	一般募集		
利息支払の方法及び期限	<ol style="list-style-type: none"> 1. 本債券の利息は、発行日の翌日から本債券を償還すべき日（以下「償還期日」という。）までつけ、令和2年9月20日を第1回の利払期日としてその日までの分を支払い、その後毎年3月20日及び9月20日の2回に各その日までの前半か年分を支払う。 2. 発行日の翌日から令和2年3月20日までの期間につき利息を計算するとき及び償還の場合に半か年に満たない利息を支払うときは、半か年の日割をもって計算する。 3. 利息を支払うべき日が銀行休業日に当たるときは、その支払は前銀行営業日に繰り上げる。 4. 償還期日後は、利息をつけない。ただし、償還期日に本債券の償還を怠った場合には、償還期日の翌日から実際に当該償還が行われた日までの日数につき別記「利率」欄に定める利率により計算される金額（以下「経過利息」という。）を支払う。経過利息は、半か年の日割をもって計算する。 		

償還の方法		<p>1. 償還金額 各債券の金額100円につき金100円</p> <p>2. 償還の方法及び期限</p> <p>(1) 本債券の元金は、令和7年3月19日にその総額を償還する。</p> <p>(2) 償還期日が銀行休業日に当たるときは、その支払は前銀行営業日に繰り上げる。</p> <p>(3) 本債券の買入消却は、別記「振替機関」欄記載の振替機関が定める社債等に関する業務規程その他の規則等で別途定める場合を除き、いつでもこれを行うことができる。</p>
担保		本債券の債権者（以下「本債権者」という。）は、機構法の定めるところにより、当機構の財産について、他の債権者に先立って自己の債権の弁済を受ける権利を有する。
財務上の特約	担保提供制限	該当事項なし (本債券は一般担保付であり、財務上の特約は付されていない。)
	その他の条項	該当事項なし
摘要		<p>1. 信用格付業者から提供され、若しくは閲覧に供された信用格付</p> <p>(1) 株式会社格付投資情報センター（以下「R&I」という。）</p> <p>本債券について、当機構はR&IからAAの信用格付を令和2年2月7日付で取得している。</p> <p>R&Iの信用格付は、発行体が負う金融債務についての総合的な債務履行能力や個々の債務等が約定通りに履行される確実性（信用力）に対するR&Iの意見である。R&Iは信用格付によって、個々の債務等の流動性リスク、市場価値リスク、価格変動リスク等、信用リスク以外のリスクについて、何ら意見を表明するものではない。R&Iの信用格付は、いかなる意味においても、現在・過去・将来の事実の表明ではない。また、R&Iは、明示・黙示を問わず、提供する信用格付、又はその他の意見についての正確性、適時性、完全性、商品性、及び特定目的への適合性その他一切の事項について、いかなる保証もしていない。</p> <p>R&Iは、信用格付を行うに際して用いた情報に対し、品質確保の措置を講じているが、これらの情報の正確性等について独自に検証しているわけではない。R&Iは、必要と判断した場合には、信用格付を変更することがある。また、資料・情報の不足や、その他の状況により、信用格付を取り下げることがある。</p> <p>利息・配当の繰り延べ、元本の返済猶予、債務免除等の条項がある債務等の格付は、その蓋然性が高まったとR&Iが判断した場合、発行体格付又は保険金支払能力とのノッチ差を拡大することがある。</p>

<p>摘 要</p>	<p>本債券の申込期間中に本債券に関してR&Iが公表する情報へのリンク先は、R&Iのホームページ (https://www.r-i.co.jp/rating/index.html) の「格付アクション・コメント」及び同コーナー右下の「一覧はこちら」をクリックして表示されるレポート検索画面に掲載されている。なお、システム障害等何らかの事情により情報を入手することができない可能性がある。その場合の連絡先は以下のとおり。</p> <p>R&I:電話番号03-6273-7471</p> <p>(2)株式会社日本格付研究所（以下「JCR」という。）</p> <p>本債券について、当機構はJCRからAAAの信用格付を令和2年2月7日付で取得している。</p> <p>JCRの本件信用格付は、格付対象となる債務について約定通り履行される確実性の程度を等級をもって示すものである。</p> <p>JCRの本件信用格付は、債務履行の確実性の程度に関してのJCRの現時点での総合的な意見の表明であり、当該確実性の程度を完全に表示しているものではない。また、JCRの本件信用格付は、デフォルト率や損失の程度を予想するものではない。JCRの本件信用格付の評価の対象には、価格変動リスクや市場流動性リスクなど、債務履行の確実性の程度以外の事項は含まれない。</p> <p>JCRの本件信用格付は、格付対象の発行体の業績、規制などを含む業界環境などの変化に伴い見直され、変動する。また、JCRの信用格付の付与にあたり利用した情報は、JCRが本件格付対象の発行体及び正確で信頼すべき情報源から入手したものであるが、当該情報には、人為的、機械的又はその他の理由により誤りが存在する可能性がある。</p> <p>本債券の申込期間中に本債券に関してJCRが公表する情報へのリンク先は、JCRのホームページ (https://www.jcr.co.jp/) の「ニュースリリース」右端「一覧を見る」をクリックして表示される「ニュースリリース」 (https://www.jcr.co.jp/release/) に掲載されている。なお、システム障害等何らかの事情により情報を入手することができない可能性がある。その場合の連絡先は以下の通り。</p> <p>JCR：電話番号03-3544-7013</p> <p>2. 募集の受託会社</p> <p>(1) 機構法第19条第5項に基づく本債券の募集の受託会社（以下「受託会社」という。）は、株式会社三菱UFJ銀行とする。</p> <p>(2) 受託会社は、本債権者のために弁済を受け、又は本債券に基づく債権の実現を保全するために必要な一切の裁判上又は裁判外の行為をする権限を有する。</p> <p>(3) 受託会社は、本債券の発行要項（以下「発行要項」という。）各項のほか、法令及び当機構と受託会社との間の令和2年2月7日付第4回独立行政法人大学改革支援・学位授与機構債券募集委託契約証書（以下「委託契約」という。）に定める義務及び権限を有する。</p> <p>3. 期限の利益喪失事由</p>
------------	---

<p>摘 要</p>	<p>本債券の期限の利益喪失事由は、次の各号に掲げるものとする。</p> <p>(1) 当機構が別記「利息支払の方法及び期限」欄又は別記「償還の方法」欄第2項の規定に違背し、5営業日以内に履行又は治癒されないとき。</p> <p>(2) 当機構が発行する本債券以外の債券若しくはその他の借入金債務についての期限の利益を喪失し、又は期限が到来しても5営業日以内にその弁済をすることができないとき、又は当機構以外の債券若しくはその他の借入金債務に対して当機構が行った保証の債務について履行義務が発生したにもかかわらず、5営業日以内にその履行をすることができないとき。ただし、当該債務の合計額（邦貨換算後）が5億円を超えない場合は、この限りではない。</p> <p>(3) 法令により、本債券の償還期日前に当機構が解散することが決定され、かつ、本債券の債務が承継されないことが明らかとなったとき。</p> <p>(4) 法令若しくは裁判所の決定により、当機構又は当機構が解散して本債券の債務を承継した法人に対して、株式会社における会社更生、特別清算その他これらに準ずる倒産処理手続に相当する手続が開始されたとき。</p> <p>4. 公告の方法</p> <p>当機構又は受託会社は、本債券に関し、本債権者に通知する場合は、法令又は委託契約に別段の定めがあるものを除き、官報並びに東京都及び大阪市で発行される各1種以上の新聞紙にこれを掲載する。ただし、受託会社が、本債権者のために必要でない認め、その旨を当機構に通知したときは、官報又は新聞紙への掲載を省略することができる。</p> <p>5. 債券原簿の公示</p> <p>当機構は、その竹橋オフィスに本債券の債券原簿を備え置き、その営業時間中、一般の閲覧に供する。</p> <p>6. 発行要項及び委託契約の公示</p> <p>発行要項及び委託契約の謄本は当機構の竹橋オフィス及び受託会社の本店で、その営業時間中、一般の閲覧に供する。</p> <p>7. 発行要項の変更</p> <p>(1) 当機構は、本債権者に不利益を与えない事項については、受託会社と協議のうえ、発行要項を変更することができる。</p> <p>(2) 前号に基づき発行要項が変更されたときは、当機構はその内容を公告する。ただし、当機構が受託会社と協議のうえ不要と認めた場合は、この限りではない。</p> <p>8. 本債券の債権者集会</p> <p>(1) 本債券の債権者集会（以下「債権者集会」という。）は、当機構又は受託会社がこれを招集するものとし、会日より少なくとも3週間前に債権者集会を開く旨及</p>
------------	--

	<p>び会議の目的たる事項を公告する。</p> <p>(2) 債権者集会は、東京都において行う。</p> <p>(3) 本債券の総額の10分の1以上に当たる本債権者は、その保有する本債券の額を証明する書面並びに会議の目的たる事項及び招集の理由を記載した書面を受託会社に提出し、債権者集会の招集を請求することができる。</p> <p>9. 募入方法</p> <p> 応募超過の場合は、本募集要項「2. 債券の引受け及び債券発行事務の委託」欄記載の引受人の代表者が適宜募入額を定める。</p> <p>10. 発行代理人及び支払代理人</p> <p> 別記「振替機関」欄の振替機関が定める業務規程に基づく本債券の発行代理人業務及び支払代理人業務は、株式会社三菱UFJ銀行においてこれを取り扱う。</p>
--	--

2. 債券の引受け及び債券発行事務の委託

	引受人の氏名又は名称	住 所	引受金額	引受けの条件
債券の引受	大和証券株式会社	東京都千代田区丸の内一丁目9番1号	百万円 3,600	1. 引受人は、本債券の全額につき、共同して引受並びに募集の取扱いを行い、応募額がその全額に達しない場合には、その残額を引き受ける。 2. 本債券の引受手数料は各債券の金額100円につき金22.5銭とする。
	三菱UFJモルガン・スタンレー証券株式会社	東京都千代田区丸の内二丁目5番2号	2,400	
	計		6,000	
債券発行事務の委託	募集の受託会社の名称	住 所		
	株式会社三菱UFJ銀行	東京都千代田区丸の内二丁目7番1号		

3. 新規発行による手取金の使途

(1) 新規発行による手取金の額

払込金額の総額	発行諸費用の概算額	差引手取概算額
6,000百万円	16百万円	5,984百万円

(注) 発行諸費用の概算額には、消費税等は含まれておりません。

(2) 手取金の使途

上記差引手取概算額5,984百万円は機構法第16条第1項第2号に定める施設費貸付事業のうち、国立大学の附属病院の医療設備の設置に必要な資金貸付の一部並びに機構法第19条第2項に定める債券及び長期借入金の償還資金の一部に令和3年3月末までに充当する予定です。

なお、令和元年度の医療設備の設置に必要な資金の貸付計画額は22,780百万円であり、債券の償還予定額は5,000百万円となっています。

当機構は、ICMA（国際資本市場協会：International Capital Market Association）が定義するソーシャルボンド原則2018（注1.）（以下「ソーシャルボンド原則」という。）に基づくフレームワークにより、ソーシャルボンドを発行します。なお、ソーシャルボンドに対する第三者評価として、株式会社日本格付研究所（JCR）より、「JCRソーシャルボンド評価（注2.）」の最上位評価である「Social 1」の評価を取得しております。

(注) 1. 「ソーシャルボンド原則」とは、国際資本市場協会（ICMA）が事務局機能を担う民間団体であるグリーンボンド・ソーシャルボンド原則執行委員会（Green Bond Principles and Social Bond Principles Executive Committee）により策定されているソーシャルボンドの発行に係るガイドラインです。

2. 「JCRソーシャルボンド評価」とは、ソーシャルボンドにより調達される資金がJCRの定義するソーシャルプロジェクトに充当される程度並びに当該ソーシャルボンドの資金使途等にかかる管理、運営および透明性確保の取り組みの程度を評価したものです。評価は5段階で、上位のものから順に、Social 1、Social 2、Social 3、Social 4、Social 5の評価記号を用いて表示されます。

第二部 法人情報

第1 法人の概況

1. 主要な経営指標等の推移

独立行政法人大学改革支援・学位授与機構（以下「当機構」という。）は、平成28年4月1日に設立されました。従って以下の主要な経営指標等においては、当機構の平成28年度以降（平成28年4月1日から平成31年3月31日までの期間）の法人単位及び各勘定に関して記載しています。

【大学改革支援・学位授与機構】

○法人単位

(単位：百万円)

区 分	平成28年度	平成29年度	平成30年度
経常費用	15,643	12,970	11,271
経常収益	15,652	12,457	9,411
経常利益 ※1	10	△ 513	△ 1,861
臨時損失	0	0	0
臨時利益	0	0	0
当期純利益 ※2	10	△ 513	△ 1,861
機構法第18条 積立金取崩額 ※3	-	543	2,006
当期総利益 ※4	10	30	146
資本金 ※5	8,781	8,781	8,781
純資産額 ※6	29,051	28,414	26,472
総資産額	791,854	785,002	760,142
自己資本比率 ※7	3.67%	3.62%	3.48%
業務活動による キャッシュ・フロー	19,948	6,267	21,329
投資活動による キャッシュ・フロー	3,467	8,248	△ 4,830
財務活動による キャッシュ・フロー	△ 18,854	△ 6,009	△ 22,794
現金及び現金同等 物の期末残高	19,654	19,850	8,255
役職員数 ※8	180(2)	150(2)	144(2)

(注)当機構は「独立行政法人大学評価・学位授与機構法の一部を改正する法律(平成27年法律第27号)」

附則第2条第1項及び第2項に基づき、平成28年4月1日に、国が承継する資産を除き、独立行政法人国立大学財務・経営センターの一切の権利及び義務を承継しました。

※独立行政法人大学改革支援・学位授与機構法（平成15年7月16日法律第114号）は、以下「機構法」という。

(1)一般勘定

(単位：百万円)

区 分	平成28年度	平成29年度	平成30年度
経常費用	2,490	2,099	2,083
経常収益	2,494	2,129	2,229
経常利益 ※1	3	30	146
臨時損失	0	0	0
臨時利益	0	0	0
当期純利益 ※2	3	30	146
当期総利益	3	30	146
資本金 ※5	8,781	8,781	8,781
純資産額 ※6	6,863	6,768	6,834
総資産額	7,826	7,717	7,810
業務活動による キャッシュ・フロー	136	206	26
投資活動による キャッシュ・フロー	△ 215	△ 62	△ 50
財務活動による キャッシュ・フロー	△ 14	△ 14	△ 8
現金及び現金同等 物の期末残高	684	814	781

(2)施設整備勘定

(単位：百万円)

区 分	平成28年度	平成29年度	平成30年度
経常費用	13,153	10,871	9,188
経常収益	13,159	10,328	7,182
経常利益 ※1	6	△ 543	△ 2,006
臨時損失	-	-	-
臨時利益	-	-	-
当期純利益 ※2	6	△ 543	△ 2,006
機構法第18条 積立金取崩額 ※3	-	543	2,006
当期総利益 ※4	6	0	0
資本金 ※5	-	-	-
純資産額 ※6	22,188	21,645	19,639
総資産額	784,029	777,284	752,332
業務活動による キャッシュ・フロー	19,812	6,061	21,303
投資活動による キャッシュ・フロー	3,682	8,310	△ 4,780
財務活動による キャッシュ・フロー	△ 18,841	△ 5,995	△ 22,785
現金及び現金同等 物の期末残高	18,970	19,036	7,473

【旧国立大学財務・経営センター】

参考として、旧国立大学財務・経営センター（以下「旧センター」という。）の平成24年度から平成27年度（平成24年4月1日から平成28年3月31日までの期間）における主要な経営指標等を法人単位並びに各勘定毎に記載しています。

※独立行政法人大学改革支援・学位授与機構法附則第10条の規定による廃止前の独立行政法人国立大学財務・経営センター法は、以下「旧センター法」という。

○法人単位

（単位：百万円）

区 分	平成24年度	平成25年度	平成26年度	平成27年度
経常費用	24,961	25,208	19,064	17,061
経常収益	22,674	26,621	16,693	14,684
経常利益 ※1	△ 2,287	1,413	△ 2,371	△ 2,377
臨時損失	13	—	—	0
臨時利益	2	1	—	—
当期純利益 ※2	△ 2,299	1,414	△ 2,371	△ 2,377
前中期目標期間 繰越積立金取崩額 ※9	21	—	—	—
旧センター法第15条 積立金取崩額 ※10	2,288	—	2,371	2,400
当期総利益 ※11	10	1,414	0	23
資本金 ※5	1,372	1,372	1,372	1,372
純資産額 ※6	27,065	28,443	25,561	23,167
総資産額	858,375	843,179	819,463	804,211
自己資本比率 ※7	3.15%	3.37%	3.12%	2.88%
業務活動による キャッシュ・フロー	25,562	22,316	18,940	11,424
投資活動による キャッシュ・フロー	△ 2,991	△ 4,990	2,161	△ 1,800
財務活動による キャッシュ・フロー	△ 26,157	△ 16,029	△ 20,665	△ 12,736
現金及び現金同等 物の期末残高	2,997	4,295	4,732	1,619
役職員数 ※8	16 (2) 人	18 (2) 人	20 (2) 人	18 (2) 人

(1)一般勘定

(単位：百万円)

区 分	平成24年度	平成25年度	平成26年度	平成27年度
経常費用	261	253	276	276
経常収益	262	619	276	299
経常利益 ※1	1	367	0	23
臨時損失	13	—	—	0
臨時利益	2	1	—	—
当期純利益 ※2	△ 11	368	0	23
前中期目標期間 繰越積立金取崩額 ※9	21	—	—	—
当期総利益 ※11	10	368	0	23
資本金 ※5	1,372	1,372	1,372	1,372
純資産額 ※6	1,159	1,491	980	986
総資産額	1,550	1,526	1,050	1,137
業務活動による キャッシュ・フロー	73	16	△ 459	54
投資活動による キャッシュ・フロー	934	0	△ 2	—
財務活動による キャッシュ・フロー	△ 1,078	—	—	—
現金及び現金同等物 の期末残高	504	521	60	113

(注) 旧センター法第14条の規定による区分経理により、旧センターの運営に必要な経費を一括して経理していました。

(2) 施設整備勘定

(単位：百万円)

区 分	平成24年度	平成25年度	平成26年度	平成27年度
経常費用	24,699	24,956	18,788	16,785
経常収益	22,411	26,002	16,417	14,385
経常利益 ※1	△ 2,288	1,046	△ 2,371	2,400
臨時損失	—	—	—	—
臨時利益	—	—	—	—
当期純利益 ※2	△ 2,288	1,046	△ 2,371	△ 2,400
旧センター法第15条 積立金取崩額 ※10	2,288	—	2,371	2,400
当期総利益 ※11	—	1,046	—	—
資本金 ※5	—	—	—	—
純資産額 ※6	25,906	26,952	24,581	22,182
総資産額	856,825	841,654	818,414	803,074
業務活動による キャッシュ・フロー	25,490	22,300	19,400	11,370
投資活動による キャッシュ・フロー	△ 3,925	△ 4,990	2,163	△ 1,800
財務活動による キャッシュ・フロー	△ 25,078	△ 16,029	△ 20,665	△ 12,736
現金及び現金同等物 の期末残高	2,493	3,775	4,672	1,506

(注) 旧センター法第13条の業務のうち、施設費貸付事業及び施設費交付事業に係る経理、同法第16条に規定する施設費貸付事業に必要な費用に充てるための長期借入金の経理、同法附則第11条に規定する承継債務償還業務の経理及び承継された財産の処分に係る経理を施設整備勘定としていました。

【旧大学評価・学位授与機構】

参考として、旧大学評価・学位授与機構（以下「旧機構」という。）の平成24年度から平成27年度（平成24年4月1日から平成28年3月31日までの期間）における主要な経営指標等を記載しています。

（単位：百万円）

区 分	平成24年度	平成25年度	平成26年度	平成27年度
経常費用	1,533	1,649	1,827	1,934
経常収益	1,533	1,766	1,910	1,994
経常利益 ※1	—	117	84	61
臨時損失	—	—	10	0
臨時利益	—	—	10	0
当期純利益 ※2	—	117	84	61
当期総利益	—	117	84	61
資本金 ※5	7,471	7,471	7,471	7,471
純資産額 ※6	6,045	6,028	5,863	5,680
総資産額	6,913	7,000	6,561	6,691
自己資本比率 ※7	87.44%	86.11%	89.36%	84.89%
業務活動による キャッシュ・フロー	58	62	38	371
投資活動による キャッシュ・フロー	△ 25	△ 121	△ 250	△ 23
財務活動による キャッシュ・フロー	△ 17	△ 17	△ 12	△ 13
現金及び現金同等 物の期末残高	629	552	328	664
役職員数 ※8	120 (2) 人	133 (2) 人	135 (2) 人	142 (2) 人

〔指標等の説明〕

- ※1：経常利益＝経常収益－経常費用
 - ※2：当期純利益＝経常利益－臨時損失＋臨時利益
 - ※3：機構法第18条積立金取崩額
＝機構法第18条第4項に基づく積立金取崩額
 - ※4：当期総利益＝当期純利益＋機構法第18条積立金取崩額
 - ※5：資本金＝政府出資金
 - ※6：純資産額＝自己資本＝政府出資金＋資本剰余金＋利益剰余金
 - ※7：自己資本比率＝純資産／総資産×100
 - ※8：役職員数＝年度末時点の役職員数（教員を含む）。括弧内は非常勤役員数で外数。
 - ※9：前中期目標期間繰越積立金取崩額
＝旧センター法第15条第1項に基づく積立金取崩額
 - ※10：旧センター法第15条積立金取崩額
＝旧センター法第15条第4項に基づく積立金取崩額
 - ※11：当期総利益＝当期純利益＋前中期目標期間繰越積立金取崩額
＋旧センター法第15条積立金取崩額
- *旧センター法第15条積立金は、現在の機構法第18条積立金です。

2. 沿革

【大学改革支援・学位授与機構】

平成28年4月 ○大学評価・学位授与機構及び国立大学財務・経営センターを統合し、大学改革支援・学位授与機構となる

令和元年9月 ○ユネスコの「高等教育の資格の承認に関するアジア太平洋地域規約（通称：東京規約）」に基づく日本公式の国内情報センター（National Information Center: NIC）として、高等教育資格承認情報センターを機構内に開設

【旧国立大学財務・経営センター】

平成4年4月 ○文部省に、国立学校財務センターの業務等に関する連絡協議等を行うため、関係局（部）課による連絡協議会が発足
○文部大臣裁定により、国立学校財務センターの創設準備組織要領が制定され、放送教育開発センターに国立学校財務センター創設準備に関する事務を処理するため、創設準備室を設けることが決定
○創設準備室を文部省内に設置

平成4年5月 ○「国立学校財務センター」の設置を内容とする「国立学校設置法及び国立学校特別会計法の一部を改正する法律」（平成4年法律第37号）が公布

平成4年7月 ○国立学校財務センター設立

平成15年7月 ○「独立行政法人国立大学財務・経営センター法」（平成15年法律第115号）が公布

平成16年 4月	○独立行政法人国立大学財務・経営センター設立
平成27年 5月	○「独立行政法人大学評価・学位授与機構」との統合及び「独立行政法人大学改革支援・学位授与機構」の設置を内容とする「独立行政法人大学評価・学位授与機構法の一部を改正する法律」（平成27年法律第27号）が公布
【旧大学評価・学位授与機構】	
平成 2年 6月	○総合研究大学院大学に学位授与機関創設調査室及び学位授与機関創設調査委員会を設置
平成 3年 4月	○「学位授与機構」の設置を内容とする「国立学校設置法及び学校教育法の一部を改正する法律」（平成 3年法律第23号）が公布
平成 3年 7月	○学位授与機構設置
平成11年 4月	○学位授与機構に大学評価機関（仮称）創設準備室及び大学評価機関（仮称）創設準備委員会を設置
平成12年 3月	○学位授与機構から大学評価・学位授与機構への改組を内容とする「国立学校設置法の一部を改正する法律」（平成12年法律第10号）が公布
平成12年 4月	○学位授与機構から大学評価・学位授与機構に改組
平成15年 7月	○「独立行政法人大学評価・学位授与機構法」（平成15年法律第114号）が公布
平成16年 4月	○独立行政法人大学評価・学位授与機構設立
平成17年 1月	○大学、短期大学及び専門職大学院のうち法科大学院の評価を行う認証評価機関として、文部科学大臣より認証を受ける
平成17年 7月	○高等専門学校の評価を行う認証評価機関として、文部科学大臣より認証を受ける
平成27年 5月	○「独立行政法人国立大学財務・経営センター」との統合及び「独立行政法人大学改革支援・学位授与機構」の設置を内容とする「独立行政法人大学評価・学位授与機構法の一部を改正する法律」（平成27年法律第27号）が公布

3. 事業の内容

(1) 設立の背景

当機構は、平成25年12月24日に閣議決定された「独立行政法人改革等に関する基本的な方針」に基づき、独立行政法人大学評価・学位授与機構法の一部を改正する法律（平成27年法律第27号）の公布・施行により、平成28年4月1日付けで独立行政法人国立大学財務・経営センターと独立行政法人大学評価・学位授与機構が統合し、独立行政法人通則法（平成11年法律第103号、以下「通則法」という。）及び機構法の定めるところにより設立された法人です。

(2) 設置の趣旨・目的

当機構は、大学等（大学、短期大学、高等専門学校並びに大学共同利用機関をいう。以下同じ。）の教育研究活動の状況についての評価等を行うことにより、その教育研究水準の向上を図るとともに、国立大学法人等（国立大学法人、大学共同利用機関法人並びに独立行政法人国立高等専門学校機構をいう。以下同じ。）の施設の整備等に必要な資金の貸付け及び交付を行うことにより、その教育研究環境の整備充実を図り、あわせて大学以外で行われる高等教育段階での様々な学習の成果を評価して学位の授与を行うことにより、多様な学習の成果が適切に評価される社会の実現を図り、もって我が国の高等教育の発展に資することを目的として、次の業務を行います。

- ① 大学等の教育研究水準の向上に資するため、大学等の教育研究活動等の状況について評価を行い、その結果について、当該大学等及びその設置者に提供し、並びに公表すること。
- ② 国立大学法人及び大学共同利用機関法人に対し、文部科学大臣の定めるところにより、土地の取得、施設の設置若しくは整備又は設備の設置に必要な資金の貸付け（以下「施設費貸付事業」という。）を行うこと。
- ③ 国立大学法人等に対し、文部科学大臣の定めるところにより、土地の取得、施設の設置若しくは整備又は設備の設置に必要な資金の交付（以下「施設費交付事業」という。）を行うこと。
- ④ 学校教育法に定めるところにより、学位（学士、修士、博士）を授与すること。
- ⑤ 大学等の教育研究活動等の状況についての評価に関する調査研究及び学位の授与を行うために必要な学習の成果の評価に関する調査研究を行うこと。
- ⑥ 国立大学法人等の運営基盤の強化の促進を図るために必要な情報の収集及び分析並びにその結果の提供を行うこと。
- ⑦ 大学等の教育研究活動等の状況についての評価に関する情報の収集、整理及び提供を行うこと。
- ⑧ 内外の高等教育機関の入学資格及び学位その他これに準ずるものに関する情報の収集、整理及び提供を行うこと。
- ⑨ 大学における各種の学習の機会に関する情報の収集、整理及び提供を行うこと。
- ⑩ 文部科学省の国立大学法人評価委員会からの要請に基づき、国立大学及び大学共同利用機関の教育研究活動に関する評価を行い、その結果について、国立大学法人評価委員会及び当該評価の対象となった国立大学又は大学共同利用機関に提供し、並びに公表すること。
- ⑪ 国立大学法人から納付される金銭を徴収し、承継債務の償還及び当該承継債務に係る利子の支払（以下「承継債務償還」という。）を行うこと。
- ⑫ 承継債務償還及び施設費交付事業に充てるため、旧センターが承継した財産のうち機構が承継するものの管理及び処分を行うこと。

※⑪及び⑫は「当分の間」行う業務

(3) 国との関係について

【当機構固有の国との主な関係】

① 主務大臣

当機構の主務大臣は、文部科学大臣とされています。(機構法第24条)

② 国の施設整備計画に従った国立大学等の施設整備の推進

国立大学等の施設は、創造性豊かな人材養成、独創的・先端的な学術研究の推進など国立大学法人等の使命を果たすための基盤となっています。

当機構においては、旧国立学校特別会計の業務を引き継ぐものとして、国立大学等の施設の整備に必要な資金の貸付け及び交付を行う施設費貸付事業及び施設費交付事業を行っていますが、国立大学等の施設整備の重要性に鑑み、これら2つの事業は、国の施設整備計画に従い事業を推進するため、文部科学大臣の定めるところにより、事業を行うこととされています。(機構法第16条第1項第2号及び第3号)

③ 旧国立学校特別会計の財産及び負債の承継

当機構は、上記②のとおり、国立大学等の施設の整備に必要な資金の交付を行う施設費交付事業を行っていますが、この施設費交付事業の財源に充てるため、当機構の前身の1つである旧センターは、独立行政法人化（以下独立行政法人化、国立大学法人化及び大学共同利用機関法人化をそれぞれ「法人化」という。）に際して旧国立学校特別会計が有していた特定学校財産（※）、積立金、決算剰余金等を承継しています。

また、旧センターは、旧国立学校特別会計の財政投融资資金からの負債1,004,737百万円を一括して承継しています。この負債は、従来の各国立大学の病院整備等のためのものであることから、当機構が直接債務を負担する3,750百万円を除き、国立大学法人法（平成15年法律第112号）附則第12条第1項により、文部科学大臣が定めた43の国立大学法人が当機構に対し文部科学大臣が定めた額を負担することとされており、当機構がこれを取りまとめて財政融資資金に対し償還を行っています。(機構法附則第13条第1項)

※特定学校財産・・・廃止前の国立学校設置法に規定されていたもので、国立学校財産のうち、移転、施設の高層化等により不用となったもので処分収入額が100億円を超える財産のうち、文部科学大臣が財務大臣と協議して指定した財産

④ 長期借入金及び債券

当機構は、文部科学大臣の認可を受けて、長期借入金をし、又は独立行政法人大学改革支援・学位授与機構債券（以下「債券」という。）を発行することができるとされています。(機構法第19条第1項)

また、当機構は、毎事業年度、長期借入金及び債券の償還計画を立てて、文部科学大臣の認可を受けなければならないとされています。(機構法第21条)

⑤ 追加出資及び政府保証

政府は、必要があると認めるときは、予算で定める金額の範囲内において当機構に追加して出資することができるとされています。(機構法第5条第2項)

また、政府は、当機構の長期借入金又は債券に係る債務について、国会の議決を経た金額の範囲内で保証することができるとされています。(機構法第20条)

⑥ 会計検査院の検査

当機構に対しては、会計の検査を目的とした会計検査院による検査が行われています。当該検査の観点は以下のとおりです。(会計検査院法（昭和22年法律第73号）第20条、第22条第5号)

・決算が予算執行の状況を正確に表示しているか。(正確性)

- ・会計経理が予算や法令等に従って適正に処理されているか。(合規性)
- ・事務・事業が経済的、効率的に行われているか。(経済性、効率性)
- ・事業全体が所期の目的を達成し効果を上げているか。(有効性)

【独立行政法人固有の国との主な関係】

① 役員の任命・解任

当機構の機構長及び監事は、文部科学大臣が任命します。また、文部科学大臣は、機構長及び監事を解任することができるかとされています。

なお、当機構のその他の役員は機構長が任命、解任しますが、その時は遅滞なく文部科学大臣に届け出るとともに、これを公表しなければならないとされています。(通則法第20条及び第23条)

② 業務方法書

当機構は、業務開始の際、業務方法書を作成し、文部科学大臣の認可を受けなければならないとされています。なお、これを変更するときも同様とされています。(通則法第28条第1項)

③ 独立行政法人評価制度委員会

文部科学大臣による当機構の中期目標期間終了時に見込まれる業務実績に関する評価結果の通知を受け、必要があると認められる場合、同大臣に意見又は勧告をすることができる独立行政法人評価制度委員会(以下「委員会」という。)が総務省に置かれています。(通則法第12条、第12条の2)

④ 中期目標

文部科学大臣は、3年以上5年以下の期間(当機構においては、令和元年4月から令和5年3月までの5年間の第4期の中期目標の期間としている。)において当機構が達成すべき業務運営に関する目標(以下「中期目標」という。)を定め、これを当機構に指示するとともに、公表しなければならないとされています。これを変更したときも、同様とされています。また、文部科学大臣は、中期目標を定め、又はこれを変更しようとするときは、あらかじめ、委員会の意見を聴かなければならないとされています。(通則法第29条第1項、第3項)

⑤ 中期計画

当機構は、通則法第29条第1項の指示を受けたときは、中期目標に基づき、文部科学省令で定めるところにより、当該中期目標を達成するための計画(以下「中期計画」という。)を作成し、文部科学大臣の認可を受けなければならないとされています。これを変更しようとするときも、同様とされています。また、当該認可を受けたときは、遅滞なく、その中期計画を公表しなければならないとされています。(通則法第30条第1項、第4項)

⑥ 年度計画

当機構は、毎事業年度の開始前に、中期計画に基づき、文部科学省令で定めるところにより、当該事業年度の業務運営に関する計画(以下「年度計画」という。)を定め、これを文部科学大臣に届け出るとともに、公表しなければならないとされています。これを変更しようとするときも、同様とされています。(通則法第31条第1項)

⑦ 各事業年度に係る業務の実績に関する評価

当機構は、毎事業年度の終了後、各事業年度における業務の実績について、文部科学大臣の評価を受けなければならないとされています。

なお、文部科学大臣は、当該評価の結果に基づき必要があると認めるときは、当機構に対し、業務運営の改善その他の必要な措置を講ずることを命ずることができるかとされています。(通則法第32条第1項、第6項)

⑧ 中期目標期間に係る事業報告書及び業務の実績に関する評価

当機構は、文部科学大臣の評価を受けようとするときは、文部科学省令で定めるところにより、中期目標の期間の終了後三月以内に、当該中期目標期間に係る業務の実績及び当該事項について自ら評価を行った結果を明らかにした報告書を文部科学大臣に提出するとともに、公表しなければならないとされています。(通則法第32条第2項)

当機構は、中期目標の期間における業務の実績について、文部科学大臣の評価を受けなければならないとされています。

文部科学大臣は、中期目標期間終了時に見込まれる業務実績に関する評価を行ったときは、遅滞なく、当機構及び委員会に対して、当該評価の結果を通知しなければならないとされており、委員会は、必要があると認めるときは、文部科学大臣に対し、意見を述べなければならないとされています。(通則法第32条第1項乃至第5項)

⑨ 中期目標の期間の終了時の検討

文部科学大臣は、中期目標期間終了時に見込まれる業務実績に関する評価を行ったときは、中期目標期間の終了時まで、当機構の業務の継続又は組織の存続の必要性その他その業務及び組織の全般にわたる検討を行い、その結果に基づき、業務の廃止若しくは移管又は組織の廃止その他の所要の措置を講ずるものとされています。また、文部科学大臣は、検討の結果及び講ずる措置の内容を委員会に通知するとともに、公表しなければならないとされています。

なお、委員会は、通知された事項について、必要があると認めるときは、文部科学大臣に意見を述べなければならない、また、当機構の主要な事務及び事業の改廃に関し、文部科学大臣に勧告をすることができるとされています。(通則法第35条第1項乃至第4項)

⑩ 財務諸表等

当機構は、毎事業年度、財務諸表を作成し、当該事業年度の終了後三月以内に文部科学大臣に提出し、その承認を受けなければならないとされています。(通則法第38条第1項)

⑪ 会計監査人の監査

当機構は、財務諸表、事業報告書(会計に関する部分に限る。)及び決算報告書について、監事の監査のほか、会計監査人の監査を受けなければならないとされています。(通則法第39条)

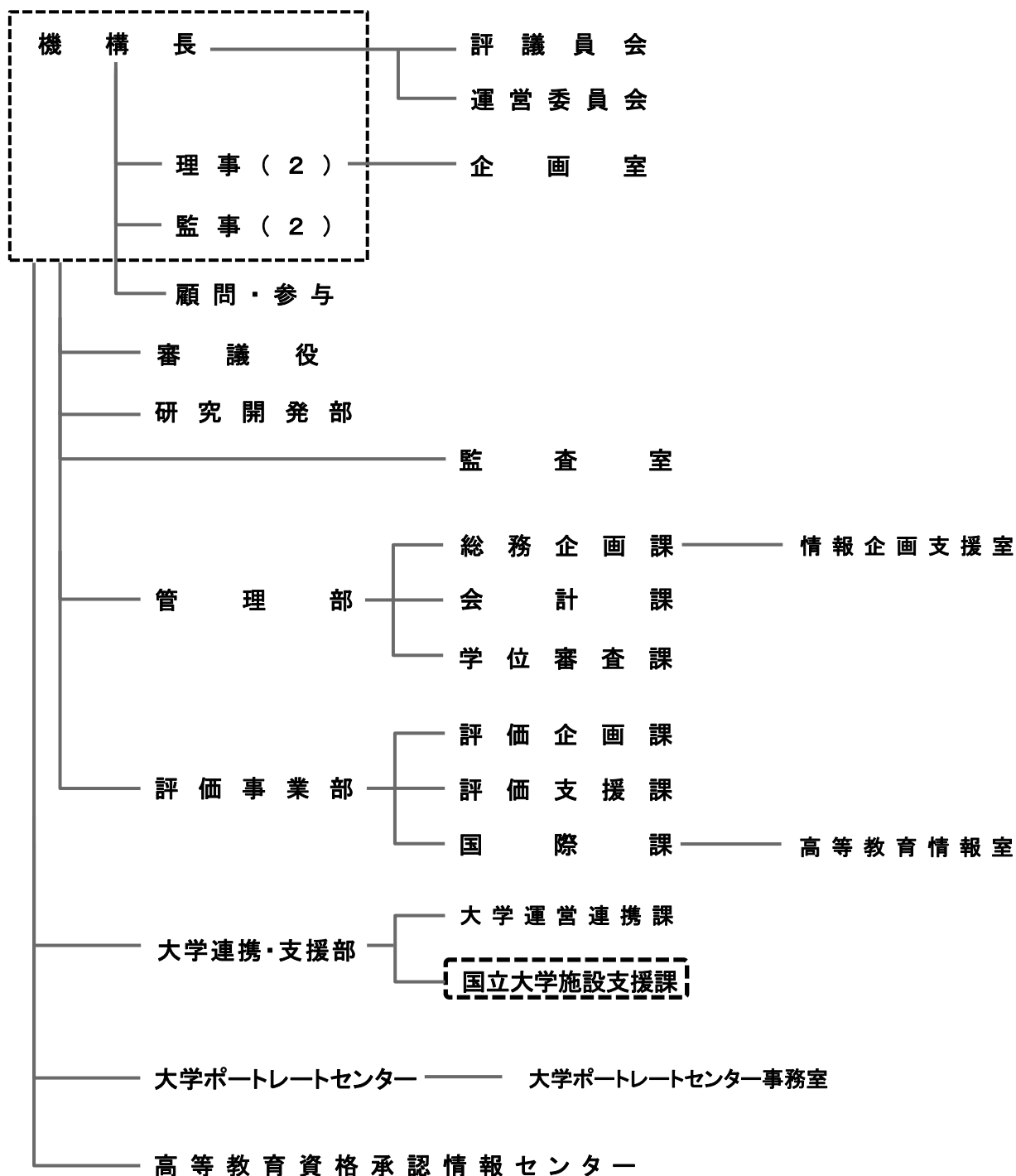
なお、会計監査人は文部科学大臣が選任するとされています。(通則法第40条)

⑫ 財源措置

政府は、予算の範囲内において、独立行政法人に対し、その業務の財源に充てるために必要な金額の全部又は一部に相当する金額を交付することができることされており、当機構の一般勘定に対し、その運営に必要な経費は、運営費交付金として交付されています。(通則法第46条第1項)

(4) 組織図

(令和元年9月現在)



※債券発行業務は、国立大学施設支援課が担当しています。

評価事業に関する諸会議

大学機関別認証評価委員会

高等専門学校機関別認証評価委員会

法科大学院認証評価委員会

国立大学教育研究評価委員会

大学質保証連携に関する諸会議

大学ポートレート運営会議

施設費貸付・交付事業に関する諸会議

国立大学施設支援審議委員会

学位授与事業に関する諸会議

学位審査会

(5) 事業の概要

【一般勘定】

当機構は、機構法第17条及び附則第13条第4項により、一般勘定と施設整備勘定に勘定を区分していますが、一般勘定においては、運営費交付金及び大学等認証評価手数料及び学位授与審査手数料及び自己収入を財源として、以下のような業務を行っています。

① 評価事業

i) 認証評価

国・公・私立大学及び高等専門学校は、その教育研究水準の向上に資するため、教育研究、組織運営及び施設整備の総合的な状況に関し、7年以内ごとに文部科学大臣が認証する評価機関（認証評価機関）の実施する評価を受けることが義務付けられています。また、専門職大学院（法科大学院等）を置く大学は、当該専門職大学院の設置の目的に照らし、教育課程、教員組織その他教育研究活動の状況に関し、5年以内ごとに認証評価機関の実施する評価を受けることが義務付けられています（学校教育法第109条及び同法第123条並びに学校教育法施行令第40条）。当該制度の下、当機構は認証評価機関として事業を実施しています。

なお、機関別認証評価事業については、平成25年度から国費を投入せず手数料収入により事業を実施しています。

ii) 国立大学教育研究評価

文部科学省に設置された国立大学法人評価委員会からの要請を受け、国立大学法人及び大学共同利用機関法人の中期目標期間における業務の実績のうち、教育研究の状況についての評価を実施しています。なお、国立大学法人評価委員会が、中期目標期間における業務の実績の全体について総合的な評定を行うに当たっては、この評価結果を尊重することとされています。

② 学位授与事業

短期大学及び高等専門学校の卒業生など、高等教育機関において一定の学習を修め、その「まとまりのある学修」の成果をもとに、さらに大学の科目等履修生制度などを利用して所定の単位を修得し、かつ当機構が行う審査の結果、大学卒業者と同等以上の学力を有すると認められた者に対し、学士の学位を授与しています。また、大学以外の教育施設に置かれた課程（各省庁大学校）のうち、大学の学士課程、大学院の修士課程及び博士課程に相当する水準の教育を行っている当機構が認定した課程の修了者に、学位取得の途を開いています。

③ 質保証連携事業

i) 情報収集・整理・提供

大学等の評価に関する情報や教育研究活動等に関する情報を体系的に収集し、大学関係者等のニーズに応じた情報提供を行っています。

また、生涯学習社会において学習機会を適切に選択できるように、大学等における各種の高等教育レベルの学習の機会に関する情報を収集し、冊子及びインターネットを通じて利用しやすい形で学習者や高等教育機関及び研究者に対して提供しています。

ii) 国立大学法人の運営基盤強化促進支援

国立大学法人の運営基盤の強化促進を支援するため、大学等と協働し必要な情報の収集・整理・分析を行っています。

iii) 国際連携

国際的な動向を踏まえた高等教育の質保証活動に資するため、諸外国の質保証に係る制度情報や動向についての収集・整理・提供を行うとともに、我が国の高等教育への国際的な信頼性の維持と向上のため、国際的な質保証活動に参画し、関係機関と協力して活動を展開しています。また、ユネスコの「高等教育の資格の承認に関するアジア太平洋地域規約」に基づき、令和元年9月1日に、国内情報センターとして「高等教育資格承認情報センター」を開設し、国内外の高等教育資格の承認に資するため、日本や諸外国の教育制度に関する情報を専用ウェブサイト等により提供しています。

④ 調査研究事業

我が国の高等教育における教育研究活動等の改革を支援するため、大学等におけるマネジメントの改善・向上、質の保証及び維持・向上のための評価、質保証に係る国内外の連携及び情報の分析方法と利用環境に関する調査研究を行うとともに、機構の実施する評価事業を実証的に検証しています（大学改革支援研究）。

また、我が国の学位の質及び国際通用性の確保と、多様な学習機会に対する社会の要請に応えるため、学位授与の要件となる学習の成果の評価と学位等高等教育資格の承認に関する調査研究を行うとともに、機構の実施する学位授与事業を実証的に検証しています（学位研究）。

これら調査研究の成果については、事業の改善等に活用するとともに、当機構のウェブサイト等を通じて積極的に社会に提供・公表しています。

【施設整備勘定】

当機構は、施設整備勘定においては、以下のような業務を行っています。

① 施設費貸付事業

i) 概要

従来、旧国立学校特別会計においては、国立大学等の施設の整備の促進を図るため、附属病院の施設整備事業、移転のための施設整備事業等については、長期借入金を整備財源とすることができるとされており、当該長期借入金は国の財政事情が厳しい中、計画的に国立大学等の施設整備の促進を図っていく上で貴重な財源となっていました。

国立大学等の法人化後は、国立大学等の施設整備は、基本的には国からの施設整備費補助金で措置されるものです。しかしながら、施設の老朽・狭隘化の改善が最重要の課題とされる中、国立大学等の施設整備を引き続き着実に実施するためには、長期借入金を活用することが不可欠であります。このため、国立大学法人及び大学共同利用機関法人には、長期借入金の制度が整備されています。

当機構は、このような長期借入金制度に対応するため、国立大学法人及び大学共同利用機関

法人を対象として、附属病院整備及びキャンパス移転整備について、土地の取得、施設の設置若しくは整備又は設備の設置に必要な資金を貸し付ける施設費貸付事業を行うこととされています（キャンパス移転整備については、平成16年度以降、実績はありません）。

なお、当機構の施設費貸付事業は、国立大学法人及び大学共同利用機関法人の施設整備の重要性に鑑み、国の施設整備計画に従い事業を推進するため、機構法第16条第1項第2号により、文部科学大臣の定めるところにより、行うこととされています。

【令和元年度の貸付条件】

区 分	貸付期間	据置期間	償還期間	貸付金利
施設の設置又は整備に必要な資金（施設整備費）	30年	5年	25年	財政融資資金借入金利と同率
	15年	1年	14年	
設備の設置に必要な資金（病院特別医療機械整備費）	10年	無し	10年	財政融資資金借入金利 ＋上乗せ金利 （上乗せ金利は、P. 47参照）
	5年	無し	5年	

※既に進行している施設整備費に係る国庫債務負担行為事業に限り、平成30年度までの条件（貸付期間25年・据置期間5年・10年金利見直し）を適用。

ii) 財 源

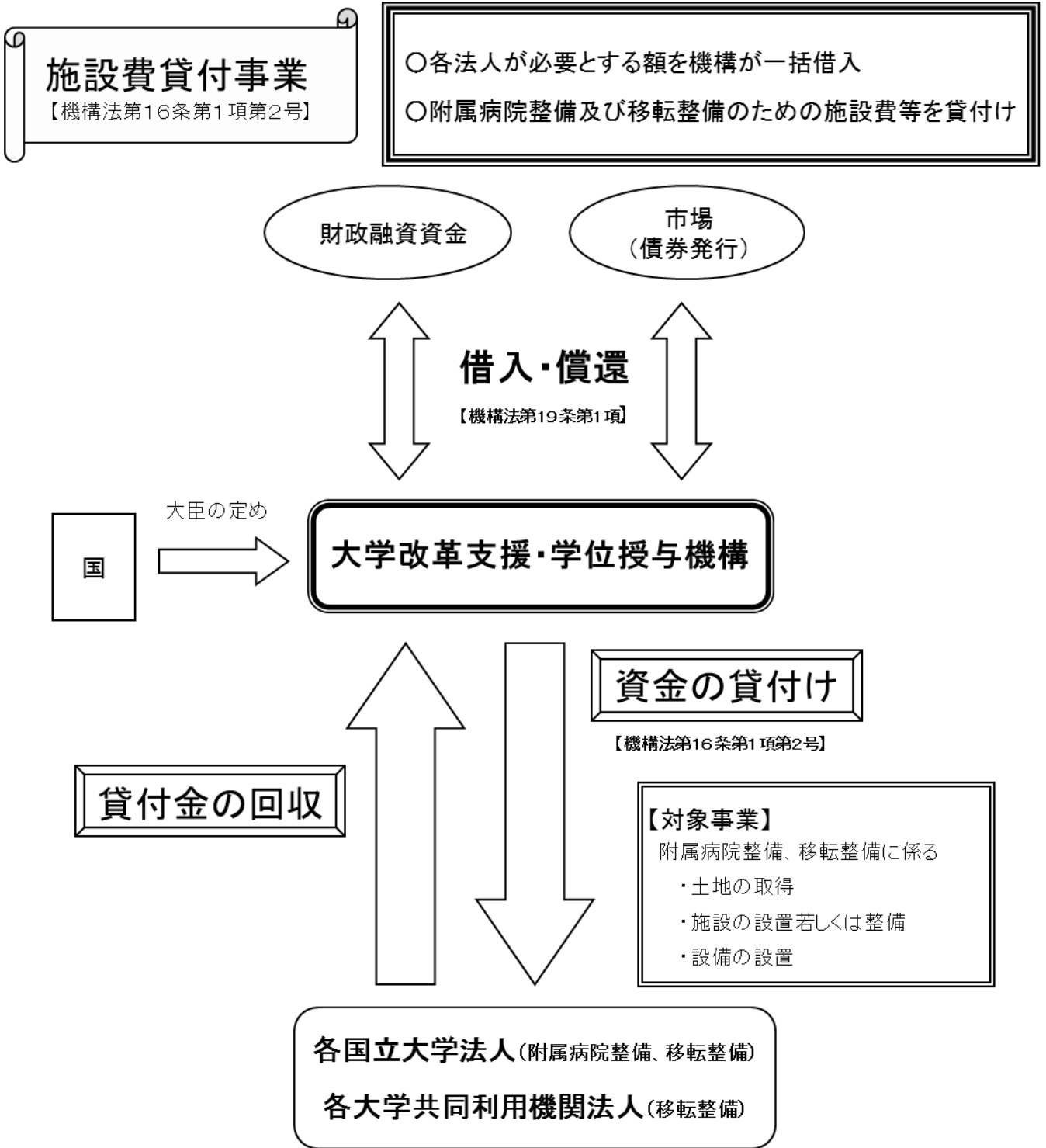
財源は当機構が財政融資資金から借り入れた長期借入金及び債券の発行により市場から調達した資金です。

iii) 担 保

施設費貸付事業に係る資金の貸付けに当たっては、償還確実性を確保する観点から、貸付けの対象となる施設又はその敷地を担保に徴するとともに、第一順位の抵当権を設定登記することとしています。

(参考)

○ 施設費貸付事業の仕組み



② 承継債務償還

i) 概要

当機構の前身の1つである旧センターは、平成16年4月1日の法人化の際、旧国立学校特別会計が財政融資資金に対し負っていた債務1,004,737百万円を一括して承継しました。従来は、このうち附属病院整備に係るものの償還財源は、関係国立大学の附属病院収入でしたが、借入自体は旧国立学校特別会計が行っており、関係国立大学が直接債務を負っていたものではありませんでした。国立大学等の法人化に当たっては、これらの経緯を踏まえ、当該長期借入金債務を旧センターが一括して承継するとともに、附属病院を有する国立大学が附属病院整備に係る債務の相当額を旧センターに対し負担することとされました。

このため、附属病院整備に係る1,000,987百万円については、国立大学法人法附則第12条第1項により、文部科学大臣が定めた43の国立大学法人が当機構に対し文部科学大臣が定めた額を負担することとされており、当機構がこれを取りまとめて財政融資資金に対し償還を行っています。

ii) 国立大学法人による保証

当機構の承継した債務の償還確実性を確保するため、国立大学法人法附則第12条第3項により、文部科学大臣が定めた額を負担することとなった国立大学法人は、当機構の承継した債務を保証しています。

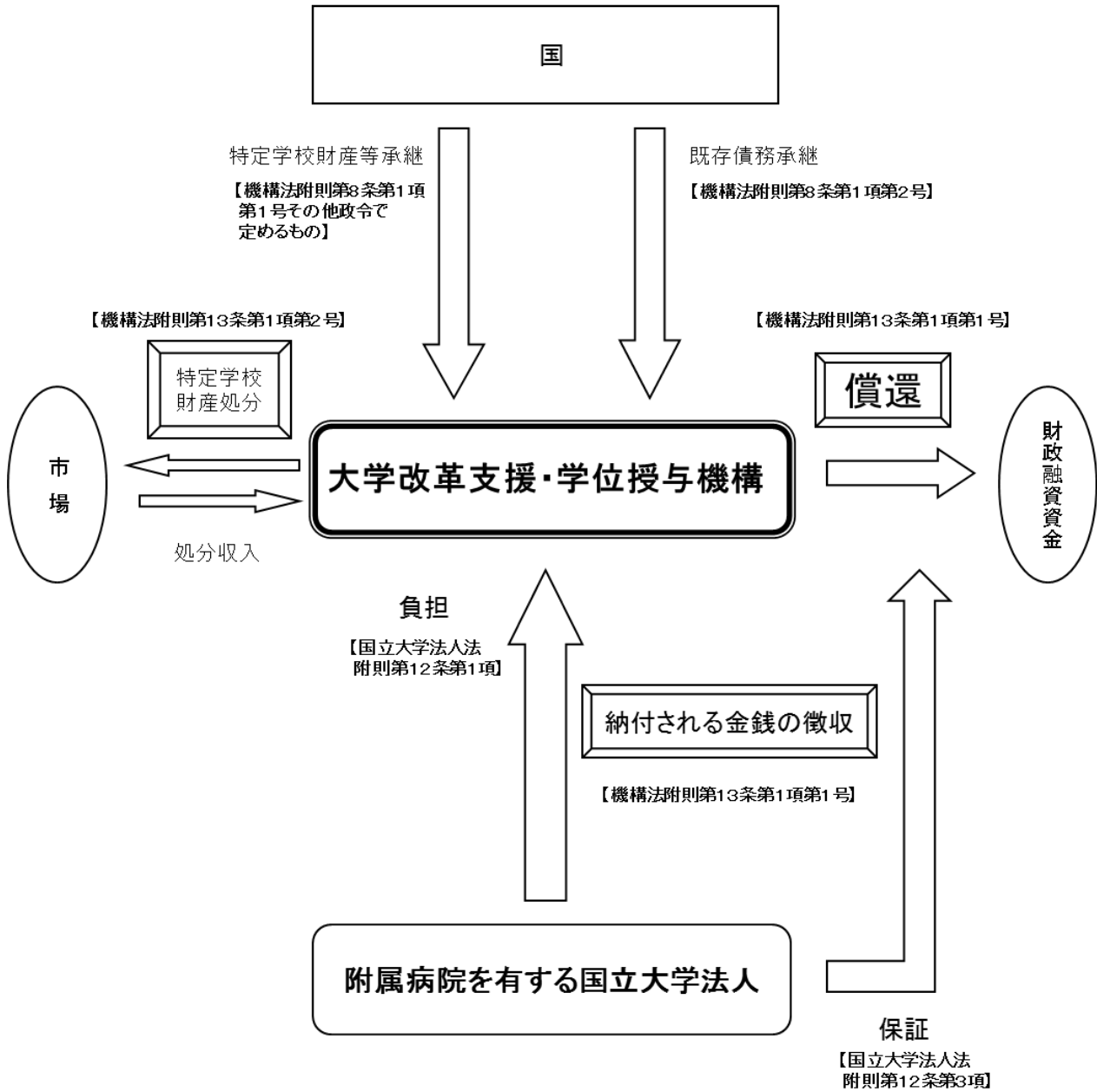
(参考)

○ 承継債務償還の仕組み

承継債務償還業務

【機構法附則第13条第1項】

- 旧国立学校特別会計の既存債務を機構が一括承継
- 各大学の負担金を機構が取りまとめる等して償還



③ 施設費交付事業

i) 概要

国立大学等の施設は、学術研究や人材育成のための活動拠点であり、科学技術創造立国を目指す我が国にとって、不可欠な基盤ですが、老朽化・狭隘化が進むなど、その改善が最重要の課題とされています。

当機構は、このような状況に対応するため、国立大学法人等を対象として、土地の取得、施設の設置若しくは整備又は設備の設置に必要な資金を交付する施設費交付事業を行っています。

なお、当機構の施設費交付事業は、国立大学等の施設整備の重要性に鑑み、国の施設整備計画に従い事業を推進するため、機構法第16条第1項第3号により、文部科学大臣の定めるところにより、行うこととされています。

ii) 財源

当機構の前身の1つである旧センターは、施設費交付事業の財源に充てるため、法人化に際して、旧国立学校特別会計が有していた特定学校財産（21頁の「※特定学校財産」をご参照ください）、積立金、決算剰余金等総額58,687百万円の財産を国から承継しています。

また、各国立大学法人等が国から出資された土地を売却した場合は、施設費交付事業の財源に充てるため、当該売却収入のうち文部科学大臣が定める一定割合（原則100分の50）を当該国立大学法人等から当機構へ納付してもらう仕組みとなっています。

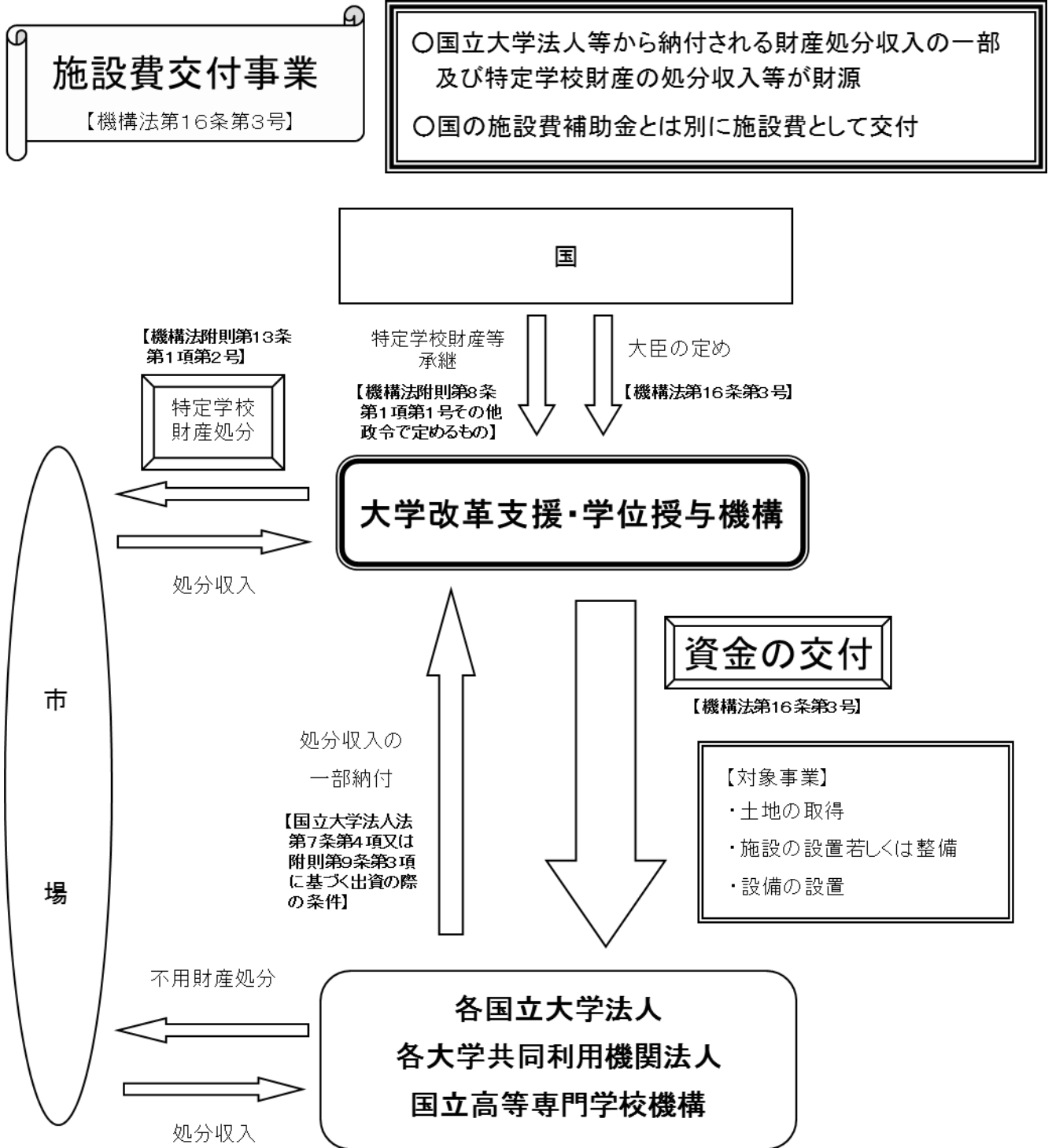
④ 旧特定学校財産の管理処分

当機構の前身の1つである旧センターは、施設費交付事業の財源に充てるため、旧国立学校特別会計が有していた特定学校財産を国から承継しており、当該特定学校財産の管理処分業務を行っています。

当機構は、国から承継した特定学校財産を処分するとともに、得られた収入は、当機構が実施する施設費交付事業の財源に充てることとしています。

(参考)

○ 施設費交付事業の仕組み



4. 関係会社の状況
該当事項はありません。

5. 役職員の状況

【平成31年4月現在】

役員	3 (2) 人
職員	152 人
計	155 (2) 人

※括弧内は、非常勤役員数で外数です。

第2 事業の状況

1. 業績等の概要

以下は、当機構の平成30年度（平成30年4月1日～平成31年3月31日）における、一般勘定及び施設整備勘定の業務の実績について記載しています。

【一般勘定】

(1) 評価事業の実績

認証評価については、平成30年度は、機関別では5大学、6高等専門学校、分野別では13法科大学院を対象に書面調査及び訪問調査を実施し、評価結果を確定後、当機構ウェブサイトに公表しました。

なお、機関別認証評価事業については、独立行政法人の事務・事業の見直しの基本方針（平成22年12月7日閣議決定）も踏まえ、評価制度全体の改善に資するための先導的な取組に関する部分を除き、平成25年度から国費を投入せず手数料収入により事業を実施しています。

また、当機構では、認証評価とは別に、大学及び高等専門学校の個別の機能に着目した評価（大学機関別選択評価・選択的評価事項に係る評価）を実施しています。平成30年度は、1大学について選択評価事項C「教育の国際化の状況」に係る評価を、6高等専門学校について選択的評価事項A「研究活動の状況」及び選択評価事項B「地域貢献活動の状況」に係る評価を実施しました。

国立大学教育研究評価については、全国86国立大学法人及び4大学共同利用機関法人の第3期中期目標期間における教育研究の状況の評価について、平成30年度には意見公募手続（パブリックコメント）による意見を踏まえて「評価実施要項」、「実績報告書作成要領」、「評価作業マニュアル」を決定・公表するとともに、各法人の評価実務担当者に対して説明会を実施しました。また、令和2年度の評価の実施に向け、体制の整備や大学ポートレートによるデータの活用方法等について検討を行いました。

(2) 学位授与事業の実績

短期大学や高等専門学校卒業生等の単位積み上げ型の学習者に対する学位の授与については、4月期及び10月期の年2回に分けて実施しています。申請をいただいた専攻の区分ごとに、修得単位が当機構の定める基準を満たしているか、また、提出があった学修成果（レポート・作品等）に基づいて小論文試験又は面接試験を実施し、当該専攻に係る学士の学力の水準を有していると認められるかについてそれぞれ審査を行い、平成30年度は合格と判定された776人（4月期269人、10月期507人）に学位を授与しました。また、機構があらかじめ審査し認定した短期大学及び高等専門学校の専攻科のうち、単位積み上げ型の特例が適用された専攻科の修了者に対しては、学修成果と試験に代えて専攻科での学修の成果に基づく審査を行い、平成30年度は合格と判定された1,836人（4月期19人、10月期1,817人）に学位を授与しました。

加えて、各省庁大学校の修了者については、単位修得及び課程修了に係る証明に基づいて審査を行い、合格と判定された1,131人に対して学士の学位を授与し、修士及び博士については、単位修得及び課程修了に係る証明に基づく審査に加えて、論文の審査と面接による口頭試問を実施し、合格と判定された修士85人及び博士35人に対して学位を授与しました。

(3) 質保証連携事業の実績

国内の大学等の高等教育質保証に関する情報に関しては、大学等における評価活動や教育研究活動等の改善に資するため、国公立大学・公立短期大学から提供された大学基本情報について、機構ウェブサイトを通じ、平成30年度までの直近7年間の情報を提供しています。

海外の高等教育質保証に関する情報に関しては、国際会議参加等の幅広い手段で情報収集を行い、最新の記事や刊行物にまとめ、国際連携ウェブサイト等で発信しています。

平成30年度は、「諸外国の高等教育分野における質保証システムの概要」の韓国の第2版、同概要の中国の追補資料を刊行したほか、アジア地域の高等教育質保証についてまとめたブリーフィング資料のタイ版を改訂しました。

「大学質保証フォーラム」については、「国境を越える大学」をテーマとして開催し、200名を超える聴衆が集まる中、米国、マレーシア、オランダ及び日本の大学から招へいた有識者より、海外キャンパス展開の世界的動向や、展開にあたってのメリットや課題について学び、日本国内の大学における経営の戦略的選択肢として、どのような視点から海外キャンパス展開を検討すべきかについて講演や意見交換が行われ、参加者へのアンケート調査では9割以上の回答者から「大変良かった」「良かった」の評価を得るなど好評を得ました。

広報活動については、前年度に作成した国際連携ウェブサイトや刊行物普及のための広報ちらしを活用し、積極的に活動を行ったところ、同ウェブサイトのアクセス数は月平均で29,587件となり、前年度を上回りました。さらに、日本の高等教育質保証に関する情報発信として、機構の事業ニュースを英文記事にして掲載し、海外機関誌等への寄稿を行いました。

そのほか、前年度から引き続き平成30年度においても、関係機関等との連携の下、外国学習履歴の国際的な認証を促進する国内情報センターの基本的情報として、日本の教育制度及び高等教育機関一覧について調査を行いました。また、当該調査の結果を国内外に発信するため、ウェブサイトの構築にも着手しました。

当機構では、国公立の大学等の教育情報を公表・活用する共通的な仕組みとして構築した大学ポートレートを日本私立学校振興・共済事業団と連携して運用しています。大学ポートレートでは、大学等が社会に対して説明責任を果たすとともに、進学希望者の適切な進路選択支援をするために大学等の教育情報を統一の様式で広く社会一般に公表しています。平成31年3月末日の参加大学数の割合は、国公立全体で96.0%となっています。平成30年4月1日から平成31年3月末日までのアクセス件数は、856,136件、新規訪問者数は351,760件でした。日本私立学校振興・共済事業団の運用ページを含めた国公立全体でのアクセス件数は4,514,585件です。

平成30年10月には、日本の大学教育全体に対する国際的な信頼性の確保に資するため、英語により大学等の教育情報を発信する大学ポートレート国際発信版ウェブサイトを公開しました。

また、大学ポートレートのリニューアルに向けてシステムの構築を行いました。さらに、大学ポートレートシステムを通じ各大学に提供している教育研究データについて、各大学におけるIR（インスティテューショナル・リサーチ）等での活用促進のため、大学ポートレートにおける大学情報の活用に関する今後の展望及び平成29年度に大学に提供した「大学における情報活用ガイドブック」について、各種会合で説明・周知を行いました。このほか、大学情報が簡易かつ動的に可視化して分析できる環境を令和元年度に大学に提供するため、BI（ビジネス・インテリジェンス）ツールによるレポートを掲載するウェブサイトの作成の準備を進めました。

質保証に関わる人材の能力向上のための活動としては、大学等のIR実務担当者等を対象とした研修等の実施のほか、「大学質保証ポータル」において、大学等における教育研究の質保証に関する情報や、実施された研修等についての情報を広く提供しています。

国内の質保証機関等との連携・協力に関しては、認証評価機関13機関により組織される認証評価機関連絡協議会に参画し、他の認証評価機関と連携・協力して我が国の高等教育の質の保証と認証評価の充実に向けた関係者の意識の醸成を図るとともに、評価結果や大学等の優れた取組等の積極的な発信、職員育成のための研修の実施等の取組を行っています。

また、現在当機構では、海外14の質保証機関等と連携協力のための覚書を締結しています。平成30年度においては、これらの覚書締結機関を中心に、人材交流やワークショップ、共同プロジェクト等について連携して活動を展開しました。

日中韓3カ国の質保証機関等との連携では、平成22年3月に発足した日中韓質保証機関協議会の下、中国教育部高等教育教学評価センター（HEEC）及び韓国大学教育協議会（KCUE）との間で、相互理解、共同の質保証の取組、人材交流の活動を展開しています。特に、日中韓政府による質の保証を伴った大学間交流を推進するための「キャンパス・アジア」構想では、学生交流プログラムにお

る優れた取組の抽出等を行うモニタリング活動を実施しています。平成28年度から本格的に実施している「キャンパス・アジア」第2モードのプログラムに対するモニタリングについて、平成30年度から名称を「キャンパス・アジア」モニタリング+（プラス）」に変更し、平成27年度に実施した日中韓の質保証機関による共同モニタリングの経験を基に、日中韓3カ国合同で作成した共同ガイドラインに沿ったモニタリングを実施しました。また、国内外の会議において、積極的に共同モニタリングやガイドライン等について成果発表を行いました。このモニタリング事業については、「キャンパス・アジア」モニタリングの特設ウェブサイトにて情報発信を行っています。

その他の覚書締結機関との連携では、豪州高等教育質・基準機構（TEQSA）、香港学術及職業資歴評審局（HKCAAVQ）、台湾高等教育評鑑中心基金会（HEEACT）とのスタッフ交流の実施など、様々な活動を行いました。

さらに、高等教育質保証機関の国際ネットワーク（INQAAHE）、アジア太平洋質保証ネットワーク（APQN）、米国高等教育ア krediyteshon協議会国際質グループ（CIQG）といった国際的なネットワークへの参画を通じて、日本の高等教育質保証の取組に関する発表や、海外における質保証動向に関する情報交換等を行っています。

その他、平成30年度には、複数の国立大学法人与教育研究情報・財務情報連携による大学経営手法モデルの開発に向けた共同プロジェクト（共同パイロット事業）を実施するため、5月にプロジェクト推進委員会及びプロジェクト推進チームを設置しました。委員会においては教育・研究コストの算定及び教育研究情報と財務情報を活用した指標について検討を重ね、プロジェクト推進委員会として一定の方向性を得ました。また、複数大学との共同パイロット事業を開始しました。

（4）調査研究事業の実績

平成30年度は、評価事業、学位授与事業、及び質保証連携に関連する3つの領域で調査研究を実施しました。

評価事業に関連する調査研究としては、「大学等の教育研究の評価の在り方に関する研究」により主に国立大学法人評価の現況分析の基準策定に資する分野別教育・研究水準の評価基準・記載事項の検討のための分析、社会への発信の仕方や卓越した業績の特性についての分析、第二期国立大学法人評価に係る事後アンケート調査や評価結果等の分析を行い、「機構の実施する教育研究活動等の評価の有効性に関する調査研究」では認証評価制度の2巡目を対象に、大学の認証評価に関する総合的分析と高等専門学校の認証評価の第2巡目の結果についてのオーバービュー等を行いました。

学位授与事業に関連する調査研究としては、「学位の要件となる学習の体系性に関する研究」において学位・高等教育資格が国内外の高等教育機関で適正に承認され真正性を担保するうえで必要な制度的条件について調査・検討を行い、「機構の実施する学位授与の教育的・社会的機能に関する調査研究」では単位積み上げ型学修で学士の学位を取得した者に対する学位取得直後アンケート等に基づく学位授与事業の検証と、平成30年度に全国の大学院研究科・専攻を対象に実施した修士課程の多様化と学位審査に関する調査結果の分析を行いました。

質保証連携事業に関連する調査研究としては、「高等教育の質保証に係る情報の活用に関する研究」により得られた知見を大学ポートレートなど機構事業のシステム開発に反映させるとともに、大学情報に係る数値・文書データの活用方法についての分析方法の提案と分析システムの試作・検討を行いました。また「大学等における教育研究の質保証及び質保証システムの構築に関する研究」では、専門教育における学修成果の把握やいわゆる3ポリシーと学位名称の整合性という観点から質保証の在り方を分析すると同時に、大学の教職員の質保証への理解と能力を涵養するため、人材開発に協力しました。さらに「高等教育の国際的な質保証と学位・単位の国際通用性に関する研究」を通じて外国の高等教育資格とわが国の高等教育資格の等価性を担保し国際的に移動する学生を支援する仕組みについての検討と、外国の大学評価基準と機構の質保証基準の比較に基づく融和性の検証を行いました。

【施設整備勘定】

(1) 施設費貸付事業の実績

① 一般概況

平成30年度は、施設費貸付事業に係る文部科学大臣の定めに基づき、30の国立大学法人の65事業に対し、附属病院収入による債務の償還を前提として、当該国立大学法人の附属病院の施設整備等に必要な資金として、46,488百万円の貸付けを行いました。

② 貸付条件

施設費貸付事業の貸付条件は、事業区分別に以下のとおりでした。貸付条件は、貸付財源の主要な調達先であった財政融資資金からの借入条件とほぼ一致しています。なお、設備の設置に必要な資金の貸付金利については、財政融資資金借入金利に債券発行に係る手数料等の調達コスト及び46頁に記載の金利リスク相当分を上乗せしています。

【平成30年度までの貸付条件】

区 分	貸付期間	据置期間	償還期間	貸付金利
施設の設置又は整備に必要な資金（施設整備費）	25年	5年	20年	財政融資資金借入金利と同率
設備の設置に必要な資金（病院特別医療機械整備費）	10年	1年	9年	財政融資資金借入金利 +上乗せ金利 (0.04%～0.05%)

③ 担 保

施設費貸付事業に係る資金の貸付けに当っては、償還確実性を確保する観点から、貸付けの対象となる施設又はその敷地を担保に徴するとともに、第一順位の抵当権を設定登記することとしています。

このため、平成30年度に貸付けを行った30の国立大学法人からは、附属病院に係る土地等を担保として提供を受けています。

④ 貸付実績

平成30年度の貸付実績は、30法人65事業で46,488百万円（前年度繰越額含む）でした。

⑤ 調達実績

平成30年度の調達実績は、以下のとおりです。

（単位：百万円）

区 分	調 達 額		
	財政融資資金		債 券 発行額
	計 画 額	繰 越 額	
施 設 整 備 費	27,549	345	—
病院特別医療機械整備費	14,111	180	4,304
合 計	41,660	524	4,304

※単位未満を四捨五入しており、各欄の合計と表示合計は一致しない場合があります。

※債券発行額は既発行債券の償還分(696百万円)を除いた額です。

⑥ 貸付金の回収状況及び借入金の償還状況

平成30年度の貸付金の回収状況及び財政融資資金等への償還状況は、以下のとおりです。

(単位：百万円)

区 分	債務償還の状況						債権回収の状況		
	前年度末 債務残高	借入額	前年度繰 越借入額	元 金 償 還 額	年 度 末 債務残高	利 子 支 払 額	元 金 回 収 額	年 度 末 債 権 額	利 子 回 収 額
財政融資資金	566,064	41,660	524	31,919	576,330	2,623	36,222	601,330	2,803
債券	25,000	5,000	—	5,000	25,000	30			
合 計	591,064	46,660	524	36,919	601,330	2,652			

※単位未満を四捨五入しており、各欄の合計と表示合計は一致しない場合がある。

※国立大学法人からの元金回収額と財政融資資金への元金償還額の差額は、債券償還財源に充当しています。

※国立大学法人からの利子回収額と財政融資資金への利子支払額の差額は、債券に係る利子支払額及び債券発行諸費用に充当しています。

※債権回収率は100%です。

※なお、平成31年3月末において貸倒懸念債権等は存在しません。

(2) 承継債務償還

① 一般概況

当機構の前身の1つである旧センターは、平成16年4月1日に法人化する際、旧国立学校特別会計が財政融資資金に対し負っていた債務を一括して承継しています。

当該債務は、国立大学法人法附則第12条第1項により、文部科学大臣が定める国立大学法人が当機構に対し文部科学大臣が定める額を負担することとされており、当機構がこれを取りまとめ財政融資資金に対し償還を行っています。

② 国立大学法人による保証

当機構の承継した債務の償還確実性を確保するため、国立大学法人法附則第12条第3項により、文部科学大臣が定める額を負担することとなった国立大学法人は、当機構の承継した債務を保証しています。

③ 承継債務の償還状況

平成30年度の承継債務の償還実績は以下のとおりです。

(単位：百万円)

区 分	承 継 債 務 償 還 の 状 況					債務負担金債権の回収状況	
	債務承継額	前年度末 債務残高	元 金 償還額	年 度 末 債務残高	利 子 支払額	元 金 回 収 額	利 子 回 収 額
附属病院整備 に係る債務	1,000,987	164,218	33,038	131,180	2,391	33,038	2,391
附属病院整備 以外に係る債務	3,750	—	—	—	—	—	—
合 計	1,004,737	164,218	33,038	131,180	2,391	33,038	2,391

※承継債務のうち「附属病院整備以外に係る債務」は、平成16年度で全ての償還が終わりました。

※債権回収率は100%です。

※なお、平成31年3月末において貸倒懸念債権等は存在しません。

(3) 施設費交付事業

① 一般概況

平成30年度は、施設費交付事業に係る文部科学大臣の定めに基づき、90の国立大学法人等の90の事業に対し、施設整備等に必要な資金として、3,750百万円を交付しました。

なお、交付に当っては、補助金等に係る予算の執行の適正化に関する法律（昭和30年法律第179号）及び施設費交付事業費交付規則（平成28年3月31日制定）等に基づき、適正に実施しました。

② 交付財源

ア. 旧センター設立当初に旧国立学校特別会計から承継した財産

区 分	種 類	承継日	承継額
旧国立学校特別会計の積立金	現 金	H16. 4. 1	72億円
旧国立学校特別会計の特別施設整備資金	現 金	H16. 4. 1	26億円
旧国立学校特別会計の決算剰余金	現 金	H16. 7. 1	229億円
旧特定学校財産	土地等	H16. 4. 1	297億円
合 計			624億円 (※)

※当該承継額は、平成16年度において通則法第44条第1項本文の規定による整理を行った

後、翌事業年度以降の交付事業の財源に充てるため、旧センター法第15条積立金（平成28年度からは機構法第18条積立金）として計上され、平成30年度末現在、196億円となっています。

イ. 国立大学法人等からの財産処分収入納付金

国立大学法人等が国から出資された土地を処分した場合、その処分収入の一定割合（原則100分の50）を当機構へ納付してもらう仕組みとなっています。

平成30年度は、12国立大学法人等から255百万円が納付されました。

③ 交付実績

平成30年度の交付実績は、以下のとおりです。

(単位：百万円)

区 分	交付決定額	支払済額
営繕事業費	(90法人) (90事業) 3,750	(90法人) (90事業) 3,750
不動産購入費	—	—
施設整備費	—	—
合 計	(90法人) (90事業) 3,750	(90法人) (90事業) 3,750

(4) 旧特定学校財産の管理処分

- ① 当機構の前身の1つである旧センターは、法人設立当初、施設費交付事業の財源に充てるため、旧国立学校特別会計から、以下の財産を承継しました。

区 分	面 積	評価額	状 況
大阪大学医学部等跡地 (大阪市北区中之島)	126m ²	7百万円	平成17年度売却済み。
広島大学本部地区跡地 (広島市中区東千田町)	68,334m ²	98億円	平成16年度に2万2千m ² を売却。 平成23年度にセンターの5千m ² と広島大学の3千m ² の土地交換を行った。 平成25年度に広島市へ6千m ² 譲与すると共に、残りの全所有地3万8千m ² を民間事業者へ売却済み。
東京大学生産技術研究所跡地 (港区六本木)	29,975m ²	199億円	平成19年度から段階的に売却しており、平成30年度現在2万7千m ² 売却済み。未売却の土地は国立新美術館用地として貸付け中。

- ② 上記財産の平成30年度における管理処分状況は、以下のとおりです。

東京大学生産技術研究所跡地の状況

東京大学生産技術研究所跡地については、平成19年度より独立行政法人国立美術館に措置される予算の範囲内で段階的に売却を行っているところであり、平成30年5月には、土地全体

面積（29,974.81㎡）のうち2.63%（788.96㎡）を1,810百万円で売却した。これにより、土地全体面積の89.54%（26,838.26㎡）の売却が完了し、未売却の土地は10.46%（3136.55㎡）となった。未売却の土地については、独立行政法人国立美術館と使用契約を締結し、6月に使用料（※）を徴収した。売却完了時期については、予算額や土地価格の変動に左右されるが、令和3年度に完了する見込みである。

※土地使用料には、当該土地に係る固定資産税相当分が含まれています。

(5) 損益の状況

施設整備勘定において、純利益が発生した場合は、機構法第18条第4項に規定する積立金に繰り入れ、翌年度以降の施設費交付事業の財源とすることとされています。他方、処分用資産売却収入や施設費交付金収益などの収益が施設費交付金の額に満たない場合は、積立金を取り崩して施設費交付事業の財源に充当するという制度設計となっています。

平成30年度の施設整備勘定の経常損失は、約20億円となっていますが、積立金を取り崩して施設費交付事業の財源に充当したことにより、損益は均衡しています。

(施設整備勘定)		(単位：百万円)
		平成30年度
経常費用		9,188
経常収益		7,182
経常損失（△）		△ 2,006
当期純損失（△）		△ 2,006
大学改革支援・学位授与機構法第18条積立金取崩額		2,006
当期総利益		0

(6) 財産状態

施設整備勘定の平成30年度末の総資産額は、752,332百万円となっています。このうち、施設費貸付金が601,330百万円、承継債務負担金債権が131,180百万円です。承継債務負担金債権は、国立大学法人法附則第12条第1項により、旧センターが、国立大学法人に対し有していた債権です。

(施設整備勘定)		(単位：百万円)
		平成30年度
資産の部		752,332
負債の部		732,693
純資産の部		19,639
負債純資産合計		752,332

2. 経営方針及び経営環境等

当機構は、中期目標・中期計画により、全ての業務の確実な実施が求められています。

(当機構の中期目標・中期計画は285頁「第6 法人の参考情報」に掲載しています。)

さらに、施設費貸付事業及び施設費交付事業については、以下のような環境の下、事業を実施し

ています。

(1) 国立大学等の施設整備

法人化後の国立大学等の施設整備の仕組みは、国からの施設整備費補助金を基本とし、それを補完するものとして当機構からの施設費貸付金（附属病院等の整備を対象）及び施設費交付金があります。

第5期科学技術基本計画（平成28年1月22日閣議決定）においては、「大学及び公的研究機関の所有する研究施設・設備は、あらゆる科学技術イノベーション活動を支える重要なインフラである。このため、国は、大学及び公的研究機関の研究施設・設備について、計画的な更新や整備を進めるとともに、更新・整備された施設・設備については各機関に共用取組の実施を促しつつ、その運転時間や利用体制を確保するための適切な支援を行う。特に、国立大学法人等の施設については、国が策定する国立大学法人等の全体の施設整備計画に基づき、安定的・継続的な支援を通じて、計画的・重点的な施設整備を進める。」とされています。

当機構においては、国の施設整備計画に従い施設費貸付事業及び施設費交付事業を行うことにより、教育研究環境の整備充実並びに財務及び経営の改善を支援しています。

(2) 国立大学附属病院再開発整備等

国立大学の附属病院は、現在、42国立大学法人に45病院が設置されており、我が国における医療水準の最先端に位置し、また、地域における医療体制の中核として、住民等への医療提供の中心的役割を果たしています。

国立大学の附属病院の施設整備は、国立大学の法人化前から、財政融資資金からの借入金を財源として行われてきました。法人化後においては、当機構が施設費貸付事業として、従来同様、財政融資資金から一括して資金を借り入れるとともに、債券の発行を行い、それらの資金を財源として、各国立大学へ貸し付けることとしています。

国立大学の附属病院は、医療機器の増大、医療制度・社会の変化に伴う患者ニーズの多様化により施設が狭隘となっており、また、施設の老朽化や機能劣化により、近年の医学の進歩に伴う医療の専門化・高度化への対応が困難な状況となってきました。

このため、国は、将来の国立大学附属病院の在り方や教育・研究・診療の活性化状況を踏まえ、21世紀にふさわしい高度先進医療を行うことのできる病院として再生するよう、既存施設の点検・評価を行った上で、病院全体の再開発計画を立案し、これに基づき着実な整備を進めています。

(参考)

国立大学附属病院一覧

1	北海道大学病院	22	滋賀医科大学医学部附属病院
2	旭川医科大学病院	23	京都大学医学部附属病院
3	弘前大学医学部附属病院	24	大阪大学医学部附属病院 大阪大学歯学部附属病院
4	東北大学病院	25	神戸大学医学部附属病院
5	秋田大学医学部附属病院	26	鳥取大学医学部附属病院
6	山形大学医学部附属病院	27	島根大学医学部附属病院
7	筑波大学附属病院	28	岡山大学病院
8	群馬大学医学部附属病院	29	広島大学病院
9	千葉大学医学部附属病院	30	山口大学医学部附属病院
10	東京大学医学部附属病院 東京大学医科学研究所附属病院	31	徳島大学病院
11	東京医科歯科大学医学部附属病院 東京医科歯科大学歯学部附属病院	32	香川大学医学部附属病院
12	新潟大学医歯学総合病院	33	愛媛大学医学部附属病院
13	山梨大学医学部附属病院	34	高知大学医学部附属病院
14	信州大学医学部附属病院	35	九州大学病院
15	富山大学附属病院	36	佐賀大学医学部附属病院
16	金沢大学附属病院	37	長崎大学病院
17	福井大学医学部附属病院	38	熊本大学病院
18	岐阜大学医学部附属病院	39	大分大学医学部附属病院
19	浜松医科大学医学部附属病院	40	宮崎大学医学部附属病院
20	名古屋大学医学部附属病院	41	鹿児島大学病院
21	三重大学医学部附属病院	42	琉球大学医学部附属病院

3. 事業等のリスク

ここでは、当機構の事業その他に関するリスクについて、投資者の判断に重要な影響を及ぼす可能性があると考えられる主な事項を記載しています。

なお、以下のリスクには、将来に関する事項が含まれていますが、特に記載のない限り、当該事項は、当機構が判断したものです。

(1) 国の政策及び外部評価制度に伴うリスク

当機構は、大学等の教育研究活動の状況についての評価等を行うことにより、その教育研究水準の向上を図るとともに、国立大学法人等の施設の整備等に必要な資金の貸付け及び交付を行うことにより、その教育研究環境の整備充実を図り、あわせて大学以外で行われる高等教育段階での様々な学習の成果を評価して学位の授与を行うことにより、多様な学習の成果が適切に評価される社会の実現を図り、もって我が国の高等教育の発展に資することを目的とした機関であり、特に国立大学法人等の施設の整備に関しては、国が定める施設整備計画に従い事業を推進しています。このため、国の政策の変更が、当機構の業務、業績に影響を与える可能性があります。

主な国の政策において、旧センター及び旧機構へ影響のあったものにつきましては、以下のとおりです。

○独立行政法人整理合理化計画について

平成19年12月24日に閣議決定した「独立行政法人整理合理化計画（以下「整理合理化計画」という。）」において、当機構の前身である旧機構及び旧センターは統合することとされましたが、平成21年12月25日に閣議決定された「独立行政法人の抜本的な見直しについて」において、「整理合理化計画」に定められた事項については、当面凍結し、独立行政法人の抜本的な見直しの一環として再検討することとされました。

○行政刷新会議における事業仕分けの結果を受けて

行政刷新会議における検討を踏まえ、平成22年12月7日に「独立行政法人の事務・事業の見直しの基本方針」が閣議決定されています。

なお、当該閣議決定の（別表）「各独立行政法人について講ずべき措置」における旧機構及び旧センターに係る記載は以下のとおりです。

「独立行政法人の事務・事業の見直しの基本方針」（平成22年12月7日閣議決定）

【独立行政法人大学評価・学位授与機構】

<事務・事業の見直し>

- ・民間評価機関による事務の実施に向けて、関係者の意見調整を図り、考え方を整理する。平成23年度から評価手数料を引き上げ、他の事業との経費を区分して収支を明らかにすることで、民間評価機関とのイコールフットイングを図る。
- ・民間評価機関を含む関係者による公開の検討の場を設け、対応を検討し、結論を得る。
- ・機構が業務を独占しない評価の在り方について対応を検討する。
- ・運営体制の見直し（人員減）等により事業費を縮減する。
- ・省庁大学校の課程修了者に対する学位授与については、国費を投入しない。
- ・引き続き事業の効果的・効率的な実施を図る。
- ・既存の大学情報データベースについては廃止する。

<資産・運営等の見直し>

- ・国立特別支援教育総合研究所、物資・材料研究機構、教員研修センター、国立高等専門学校機構の事務所等を集約・共用化することとし、国立大学財務・経営センターとともに本法人が保有する学術総合センターの一部を提供する。

【独立行政法人国立大学財務・経営センター】

<事務・事業の見直し>

- ・施設費貸付事業及び承継債務償還については、将来的に廃止を検討するが、国立大学附属病院が直面する施設設備整備の必要性と資金調達の現状にかんがみて当面継続する。
- ・施設費交付事業及び旧特定学校財産の管理処分については、将来的に廃止を検討するが、国立大学法人が直面する施設整備の必要性と資金確保の困難性等にかんがみて当面継続する。
- ・財産管理・処分・有効活用に関する協力・助言を廃止する。
- ・高等教育に係る財政及び国立大学法人等の財務・経営に関する調査及び研究を廃止する。
- ・財務・経営の改善に資するための情報提供、協力・助言を廃止する。

<資産・運営等の見直し>

- ・独立行政法人整理合理化計画に基づき、平成21年度より管理・運営業務を廃止し、平成23年度末までの間の経過措置として東京工業大学及び大阪大学が管理・運営業務を行っているキャンパス・イノベーションセンター（東京及び大阪）については、経過措置終了後に建物の売却や他機関への移管等を行うための準備を進める。
- ・学術総合センターの1、2階にある講堂・会議室等について、自治体・民間に売却することを含め、年度内を目途に結論をまとめる。
- ・国立特別支援教育総合研究所、物質・材料研究機構、教員研修センター、国立高等専門学校機構の事務所等を集約・共用化することとし、大学評価・学位授与機構とともに本法人が保有する学術総合センターの一部を提供する。
- ・国立大学財務・経営センターについては、当面継続される上記事業にふさわしい実施主体の在り方やセンター債券の扱い等所要の事項に関する検討を行い、その結論を得た上で、廃止する。

○独立行政法人の制度及び組織の見直しの基本方針について

「独立行政法人の事務・事業の見直しの基本方針」に基づく取り組みを踏まえ、平成24年1月20日には「独立行政法人の制度及び組織の見直しの基本方針」が閣議決定されました。

当該閣議決定の（別紙）「各独立行政法人について講ずべき措置」における旧機構及び旧センターに係る記載は以下のとおりです。

「独立行政法人の制度及び組織の見直しの基本方針」（平成24年1月20日閣議決定）

【大学入試センター、日本学生支援機構、大学評価・学位授与機構及び国立大学財務・経営センター】

- ・大学入試センター及び大学評価・学位授与機構については統合し、大学連携型の成果目標達成法人とする。
- ・国立大学財務・経営センターについては廃止し、その業務のうち当面継続されるものについては、統合後の法人に移管する。
- ・統合後の法人については、学位授与に係る手数料の引上げ等により、自己収入比率を高め、将来的に運営費交付金に頼らない構造での運営を目指す。
- ・日本学生支援機構については、その機能を整理した上で、統合後の法人への統合、事務・事業の他の主体への一部移管等、その具体的な在り方について平成24年夏までに結論を得る。

なお、売却を進めている国際交流会館等のうち、やむを得ない事情により売却が困難なものについては、廃止の進め方について現行中期目標期間終了時までには結論を得る。

○平成25年度予算編成の基本方針について

平成25年1月24日に「平成25年度予算編成の基本方針」が閣議決定され、その中で「独立行政法人の制度及び組織の見直しの基本方針」（平成24年1月20日閣議決定）は、それ以前より決定していた事項を除いて当面凍結されることになりました。

「平成25年度予算編成の基本方針」（平成25年1月24日閣議決定）

注記2

特別会計及び独立行政法人の見直しについては、「特別会計改革の基本方針」（平成24年1月24日閣議決定）及び「独立行政法人の制度及び組織の見直しの基本方針」（平成24年1月20日閣議決定）は、それ以前より決定していた事項を除いて当面凍結し、平成25年度予算は、現行の制度・組織等を前提に編成するものとする。特別会計及び独立行政法人の見直しについては、引き続き検討し、改革に取り組む。

○独立行政法人改革等に関する基本的な方針について

平成25年12月24日には「独立行政法人改革等に関する基本的な方針」が閣議決定されました。当該閣議決定の（別紙）「各法人等について講ずべき措置」における旧機構及び旧センターに係る記載は以下のとおりです。

「独立行政法人改革等に関する基本的な方針」（平成25年12月24日閣議決定）

【大学評価・学位授与機構、国立大学財務・経営センター】

上記2法人を統合し、中期目標管理型の法人とする。

また、「各法人の統廃合等に係る措置」の実施時期については、「平成27年4月以降可能な限り早期の改革実現を目指して迅速に講ずるものとし、具体的な実施時期については主務省等における検討状況を踏まえ、平成26年夏を目途に行政改革推進本部において決定する」とされました。

この閣議決定を踏まえ、文部科学省において「大学評価・学位授与機構及び国立大学財務・経営センターの統合に関する準備委員会」を設置し、統合に向けた検討を再開しました。

○各独立行政法人の統廃合等に係る措置の実施時期について

平成26年8月29日行政改革推進本部において、平成28年4月までに、旧機構及び旧センターの2法人を統合することと定められました。

○旧大学評価学位・授与機構及び旧国立大学財務・経営センターの統合について

平成27年3月10日の閣議決定において、旧機構及び旧センターを統合し、大学の教育研究活動面と経営面の改革支援を一体的に行う「独立行政法人大学改革支援・学位授与機構」を設置することが決定されました。国会での法案審議を経て、平成27年5月27日に「独立行政法人大学評価・学位授与機構法の一部を改正する法律（平成27年法律第27号）※」が公布され、両機関は、平成28年4月1日に統合しました。新法人名は「独立行政法人大学改革支援・学位授与機構」となり、大学評価、学位授与、質保証連携やこれらに関わる調査研究等、旧機構が行っていた業務並びに、施設費貸付事業及び施設費交付事業等、旧センターが行っていた業務及び旧センター債券の債権債務は新法人に承継されました。

※「独立行政法人大学評価・学位授与機構法の一部を改正する法律」に関しては、文部科学省のホームページ（http://www.mext.go.jp/b_menu/houan/kakutei/detail/1358139.htm）でご覧いただけます。

(2) 金利リスク

当機構においては、国立大学法人及び大学共同利用機関法人を対象として、附属病院整備及びキャンパス移転整備について、土地の取得、施設の設置若しくは整備又は、設備の設置に必要な資金を貸し付ける施設費貸付事業を行っています。施設費貸付事業の財源は財政融資資金借入金及び債券により調達した資金となります。

この債券に係る資金については、貸付期間が調達期間を上回ることとなり、債券借換時の金利リスクを負うこととなります。また、貸付けの償還条件は、1年据置後9年間半年賦元金均等償還ですが、債券の償還条件は満期一括償還であり、回収原資の再運用時の金利リスクが存在します。

これらのリスクに対応するため、附属病院の設備の設置に必要な資金の貸付けについては、5年金利見直し制度を導入するとともに、平成30年度においては、財政融資資金借入金金利に0.04～0.05%上乗せした金利で貸付けを行いました。

(3) 旧国立学校特別会計からの承継債務

当機構の前身の1つである旧センターは、平成16年4月1日の法人化の際、旧国立学校特別会計が財政融資資金に対して負っていた債務を一括して承継しており、平成31年3月末時点で131,180百万円の債務残高があります。

この承継債務は、国立大学法人法附則第12条第1項により、文部科学大臣が定める国立大学法人が、当機構に対し文部科学大臣が定める額を負担することとされており、当機構がこれを取りまとめて財政融資資金に対し償還を行うこととなっています。

この承継債務の償還確実性を確保するため、同条第3項により、文部科学大臣が定める国立大学法人等は当機構の承継した債務を保証することとされています。

なお、国立大学法人が負担する際の金利、償還期間と当機構が、財政融資資金に償還する際の金利、償還期間は一致しており、金利リスクは存在していません。

(4) 流動性リスク

市場の混乱等により、当機構の資金調達が困難となる、若しくは、市場取引においてプレミアムが要求されるような事態が生じた場合、当機構の資金調達費用が増加する可能性があります。当機構では、資金繰り状況を常に把握するとともに、取引銀行との間に78億円の短期借入金枠を設定するなど、適切なリスク管理に努めています。

(5) 事務リスク

当機構では、内部統制・コンプライアンス（法令遵守）の徹底及び監事監査、監査室による監査により機構業務が適正に実施されているか監査を行うとともに、職員に対する事務手続きにおけるチェックの徹底、教育の実施などを通じ、事務過誤、不正等を未然に防止し、事務処理水準の維持向上に努め、事務リスクの極小化を図っています。

(6) システムリスク

当機構では、情報システムに内在するリスクを把握し、システム障害等の未然防止及び情報システムの維持向上に努め、システムリスクの極小化を図っています。

4. 経営上の重要な契約等

該当事項はありません。

5. 財政状態、経営成績及びキャッシュ・フローの状況の分析

(1) 平成30年度末における当機構の財政状態について

当機構における法人単位の総資産額は、760,142百万円となっています。当機構の勘定は、一般勘定と施設整備勘定からなりますが、このうち、施設整備勘定の752,332百万円が総資産額の99.0%

を占めています。

施設整備勘定752,332百万円のうち、施設費貸付金は601,330百万円、承継債務負担金債権は131,180百万円となっています。

〈平成30年度末時点における各勘定別の財政状態〉

(単位：百万円)

	一般勘定	施設整備勘定	法人単位
資産の部	7,810	752,332	760,142
負債の部	976	732,693	733,669
純資産の部	6,834	19,639	26,472
負債純資産合計	7,810	752,332	760,142

(2) 平成30年度における当機構の経営成績について

当機構の法人単位における経常費用は、11,271百万円となっています。これを勘定別にみますと施設整備勘定の9,188百万円が81.5%を占めています。

一方の法人単位の経常収益は、9,411百万円となっており、施設整備勘定の7,182百万円が76.3%を占めています。

〈平成30年度における各勘定別の経営成績〉

(単位：百万円)

	一般勘定	施設整備勘定	法人単位
経常費用	2,083	9,188	11,271
経常収益	2,229	7,182	9,411
経常利益又は経常損失	146	△ 2,006	△ 1,861
当期純利益又は当期純損失	146	△ 2,006	△ 1,861
大学改革支援・学位授与機構法第18条積立金取崩額(※)	—	2,006	2,006
当期総利益	146	0	146

※ 施設整備勘定において純利益が発生した場合は、大学改革支援・学位授与機構法第18条に規定する積立金に繰り入れ、翌年度以降の施設費交付事業の財源とすることとされています。

当期純損失が発生した場合、大学改革支援・学位授与機構法第18条に規定する積立金を取り崩して充当することにより、損益が均衡する仕組みとなっています。

(3) 平成30年度における当機構のキャッシュ・フローの状況について

当機構の法人単位の業務活動によるキャッシュ・フローは21,329百万円、投資活動によるキャッシュ・フローは△4,830百万円、財務活動によるキャッシュ・フローは△22,794百万円となっています。その結果、資金は6,295百万円減少となり、資金期末残高は8,255百万円となっています。

〈平成30年度における各勘定別のキャッシュ・フローの状況〉 (単位：百万円)

	一般勘定	施設整備勘定	法人単位
業務活動によるキャッシュ・フロー	26	21,303	21,329
投資活動によるキャッシュ・フロー	△ 50	△ 4,780	△ 4,830
財務活動によるキャッシュ・フロー	△ 8	△ 22,785	△ 22,794
資金増加額 (△減少額)	△ 33	△ 6,262	△ 6,295
資金期首残高	814	13,736	14,550
資金期末残高	781	7,473	8,255

(4) 当機構の平成30年度行政サービス実施コスト計算書について

行政サービス実施コスト計算書は、独立行政法人の業務運営に関して国民が負担するコストを集約し、情報開示の徹底を図り、納税者である国民の行政サービスに対する評価・判断に資するため、独立行政法人会計基準に基づく財務書類として作成しています。

行政サービス実施コスト計算書は「独立行政法人の業務運営に関して国民の負担に帰せられるコスト」との特有の観点から、損益計算を通じない場合の減価償却相当額や国の資産を利用する場合の機会費用など、損益計算書には計上されないが広い意味で最終的に国民の負担に帰すべきコストを集約表示しています。

当機構の法人単位の行政サービス実施コストは、3,829百万円となっています。なお、施設整備勘定の行政サービス実施コストは全て業務費用となっています。

〈平成30年度における各勘定別の行政サービス実施コスト計算書〉 (単位：百万円)

	一般勘定	施設整備勘定	法人単位
I 業務費用	1,755	2,006	3,762
II 損益外減価償却相当額	80	—	80
III 損益外除売却差額相当額	0	—	0
IV 引当外賞与見積額	5	—	5
V 引当外退職給付増加見積額	△ 18	—	△ 18
VI 機会費用	0	—	0
VII 行政サービス実施コスト	1,822	2,006	3,829

(5) 財政投融资対象事業に関する政策コスト分析について

財政投融资を活用している事業については、将来の国民負担がどの程度になるかを明らかにする等のため政策コスト分析を行っており、分析結果については、当機構のウェブサイトより公表しています。

分析に当たっては、一定の前提条件（金利、事業規模、利用見込みなど）を設定して、各財投機関が財政投融资を活用している事業について、将来にわたるキャッシュ・フロー等を推計し、それに基づいて、①国から将来にわたって投入される補助金等と、②これまで投入された出資金等による利払軽減効果（国にとっての機会費用）などの額を試算しています。

区 分	政策コスト	分析期間
令和元年度	4億円	35年間

政策コスト分析については、277頁「第5 経理の状況 6. 令和元年度政策コスト分析」に掲載しています。

第3 設備の状況

1. 設備投資等の概要

該当事項はありません。

2. 主要な設備の状況

平成30年度末現在における主要な設備は、次のとおりです。

(単位：百万円)

	所在地	内 容	土 地		建 物		動 産	合 計
			面積 m ²	帳 簿 価 額	面積 m ²	帳 簿 価 額	帳 簿 価 額	帳 簿 価 額
小平本館	東京都 小平市	庁舎・ 会議室等	10,588	1,910	13,212	1,668	122	3,699
小平第二住宅	東京都 小平市	職員宿舎	4,609	720	2,769	59	1	780
竹橋オフィス (学術総合セ ンター)	東京都 千代田区	庁舎・ 会議室等	568	1,425	3,354	762	6	2,193

3. 設備の新設、除去等の計画

令和2年2月7日において計画中である主要な設備の新設、除去等はありません。

第4 法人の状況

1. 資本金の状況

当機構における平成30年度末の資本金は、以下のとおりです。平成28年4月の設立以来、増減はありません。

区 分	資 本 金
一 般 勘 定	8,781百万円
施 設 整 備 勘 定	—
法人単位	8,781百万円

※資本金は全て政府出資金

参考として、旧センターの平成23年度から平成27年度までの資本金等の推移（各勘定毎）並びに旧機構の平成23年度から平成27年度までの資本金等の推移を記載しています。

【旧国立大学財務・経営センター】

(単位：百万円)

年 度	勘 定	資 本 金	
		増 減 額	総 額
平成23年度	一 般 勘 定	—	9,602
	施 設 整 備 勘 定	—	—
	合 計	—	9,602
平成24年度	一 般 勘 定	△ 8,230	1,372
	施 設 整 備 勘 定	—	—
	合 計	△ 8,230	1,372
平成25年度	一 般 勘 定	—	1,372
	施 設 整 備 勘 定	—	—
	合 計	—	1,372
平成26年度	一 般 勘 定	—	1,372
	施 設 整 備 勘 定	—	—
	合 計	—	1,372
平成27年度	一 般 勘 定	—	1,372
	施 設 整 備 勘 定	—	—
	合 計	—	1,372

【旧大学評価・学位授与機構】

(単位：百万円)

年 度	資 本 金	
	増 減 額	総 額
平成23年度	—	7,471
平成24年度	—	7,471
平成25年度	—	7,471
平成26年度	—	7,471
平成27年度	—	7,471

※単位未満は四捨五入しています。

2. 役員の状況

役員については、機構法第7条の規定により、機構長及び監事2人を置くこととされており、また理事2人以内を置くことができます。機構法第9条の規定により理事の任期は2年となっています。

平成31年3月現在の役員は、次のとおりです。

役職	氏名	就任年月日	経歴
機構長	福田 秀樹	平成28年4月1日	昭和45年 4月 鐘淵化学工業株式会社(現 株式会社カネカ) 昭和57年 7月 英国マンチェスター工科大学客員研究員(昭和59年12月まで) 昭和60年 5月 鐘淵化学工業株式会社生産技術研究所主任研究員 平成 4年 10月 鐘淵化学工業株式会社総合研究所研究企画部長兼生産技術研究所主席研究員 平成 6年 4月 神戸大学教授 平成15年 2月 神戸大学大学院自然科学研究科長(平成21年3月まで) 平成19年 4月 神戸大学自然科学系先端融合研究環長(平成21年3月まで) 平成21年 4月 神戸大学学長(平成27年3月まで) 平成28年 4月 大学改革支援・学位授与機構長
理事	長谷川 壽一	平成30年4月2日	昭和59年 4月 東京大学教養学部助手 昭和63年 4月 帝京大学文学部助教授 平成 3年 10月 東京大学教養学部助教授 平成 8年 4月 東京大学大学院総合文化研究科助教授 平成11年 4月 東京大学大学院総合文化研究科教授(平成25年3月まで) 平成23年 2月 東京大学大学院総合文化研究科長/教養学部長(平成25年2月まで) 平成25年 4月 東京大学理事・副学長 平成27年 4月 東京大学大学院総合文化研究科教授 平成30年 4月 大学改革支援・学位授与機構理事
理事	湊屋 治夫	平成30年7月27日	昭和62年 4月 文部省 平成19年 1月 文部科学省生涯局男女共同参画学習課長 平成20年 7月 日本学術振興会総務部長 平成23年 4月 文化庁文化財部伝統文化課長 平成25年 4月 教員研修センター理事 平成27年 5月 国立教育政策研究所次長 平成30年 7月 大学改革支援・学位授与機構理事

役 職	氏 名	就任年月日	経 歴
監事 (非常勤)	小笠原 直	平成28年4月1日	<p>平成元年 4月 第一勧業銀行(現 みずほ銀行)</p> <p>平成 3年 12月 太陽監査法人(現 太陽有限責任監査法人)</p> <p>平成19年 4月 太陽監査法人(現 太陽有限責任監査法人) 代表社員</p> <p>平成20年 10月 監査法人アヴァンティア法人代表、代表社員</p> <p>平成22年 4月 国立大学財務・経営センター監事(非常勤) (平成28年3月まで)</p> <p>平成28年 4月 大学改革支援・学位授与機構監事(非常勤)</p>
監事 (非常勤)	柴 眞理子	平成28年4月1日	<p>昭和48年 4月 福島大学助手</p> <p>昭和49年 4月 東京教育大学体育学部教務補佐 (昭和52年3月まで)</p> <p>昭和50年 4月 女子聖学院短期大学専任講師</p> <p>昭和56年 4月 神戸大学講師</p> <p>昭和62年 8月 神戸大学助教授</p> <p>平成 7年 10月 神戸大学教授</p> <p>平成13年 2月 神戸大学大学教育研究センター長 (平成17年 2月まで)</p> <p>平成18年 10月 お茶の水女子大学教授</p> <p>平成20年 4月 お茶の水女子大学附属高等学校長 (平成21年 3月まで)</p> <p>平成21年 4月 お茶の水女子大学文教育学部長 (平成23年 3月まで)</p> <p>平成26年 3月 お茶の水女子大学退職</p> <p>平成26年 4月 放送大学東京足立学習センター所長 (平成31年3月まで)</p> <p>平成28年 4月 大学改革支援・学位授与機構監事(非常勤)</p>

3. コーポレート・ガバナンスの状況

(1) 法による規制

① 主務大臣等

当機構の主務大臣は、機構法により文部科学大臣とされており、通則法により、文部科学大臣は、当機構の機構長及び監事を任命し、又は解任することができるとされています。また、当機構は、業務方法書の作成及び変更、長期借入や債券発行の際などには、文部科学大臣の認可を受けることとされています。

② 会計監査人の監査等

当機構は、通則法により、監事の監査のほか、財務諸表、事業報告書（会計に関する部分に限る。）及び決算報告書について、文部科学大臣が選任する会計監査人の監査を受けなければならないとされています。また、毎事業年度、財務諸表を作成し、当該事業年度の終了後三月以内に文部科学大臣に提出し、その承認を受けなければならないとされています。

③ 会計検査院の検査

当機構に対しては、会計検査院法に基づいて会計の検査を目的とした会計検査院による検査が行われています。

当該検査の観点は以下のとおりです。

- ・決算が予算執行の状況を正確に表示しているか。（正確性）
- ・会計経理が予算や法令等に従って適正に処理されているか。（合規性）
- ・事務・事業が経済的、効率的に行われているか。（経済性、効率性）
- ・事業全体が所期の目的を達成し効果を上げているか。（有効性）

(2) 外部評価体制

当機構の業務の実績評価には、毎年度の業務の実績について行われる年度毎の評価と中期目標期間における業務の実績について行われる中期目標期間毎の評価があります。また、業務の実績については、文部科学大臣による評価と、内閣総理大臣が任命した学識経験者で構成される総務省の独立行政法人評価制度委員会による2次評価がなされることとなります。

当機構は、文部科学大臣に各年度の業務の実績や中期目標期間の業務の実績について、中期計画の実施状況、中期目標の達成状況等を考慮の上評価を受けることとなります。文部科学大臣は、評価の結果、必要があると認める場合には、当機構に対して業務運営の改善その他の必要な措置を講ずることを命ずることができます。

一方、総務省の独立行政法人評価制度委員会は、文部科学大臣の中期目標期間終了時に見込まれる業務実績に関する評価結果の通知を受け、必要があると認める場合、意見を述べなければならない、また、主要な事務及び事業の改廃に関し勧告をすることができるとされています。

※文部科学大臣による平成30年度の業務実績に関する評価については、58頁をご参照ください。

(3) 内部管理体制

① 業務執行体制、評議員会、運営委員会、企画調整会議

機構長のリーダーシップの下、機動的な組織運営・業務実施を行えるよう権限を機構長に集中させるとともに、外部有識者等で構成する評議員会及び運営委員会を設け、中期計画、年度計画、予算等の重要事項について審議・助言を受けるなど機構長の補佐体制についても整備しています。また、機構長、理事等役員及び職員幹部で構成する企画調整会議を定期的で開催し、重要な方針及び施策に関して審議を行うなど、当機構の業務の適正な管理、効率的・効果的な運営を図っています。

② 監事監査

当機構の業務の適正かつ効率的、効果的な運営を図るとともに会計経理の適正を期することを目的とし、機構には、監事2名を置いています（機構法第7条）。監事は、監事監査規則等に基づき、個々の事務処理の不適正・非効率を指摘するに止まらず、これらの生ずる原因・理由等の探求及び防止の方策についても配慮し、会計監査人と連携し当機構の業務の監査を行っています。

③ 内部監査

機構長は、当機構の業務運営が規則等を遵守し、適正かつ効率的になされているかについて、職員に命じ内部監査を行うことができます。

(4) 文部科学大臣による平成30年度業務実績評価について

当機構の平成30年度に係る業務の実績に関する評価は以下のとおりです。

1. 全体の評定

評定：B

全体としておおむね中期計画における所期の目標を達成していると認められる。

評定に至った理由：

法人全体に対する評価に示すとおり、全体として中期計画に定められたとおり、概ね着実に業務が実施されたと認められるため。

2. 法人全体に対する評価

以下に示すとおり、一部、中期計画に定められた以上の業務の進捗が認められるが、全体として、中期計画に定められたとおり、概ね着実に業務が実施されたと認められる。

○省庁大学校の課程修了者に対する口頭試問において利用される遠隔会議システムについて音声伝達機能の改善等により審査委員の利用を増加させ、3月に実施可能な口頭試問件数を拡大（実施率はH29：4.8%→H30：25.6%）しており、申請者の利便性の向上に大きく寄与している。

3. 項目別評価における主要な課題、指摘事項など

運営費交付金の収益化に関して、収益化単位の業務ごとの業務完了の考え方や業務の進行状況の測定方法を規定等により明確化することが求められる。

4. その他事項

監事から意見を聴取し、特段重大な指摘はないことを確認した。

なお、全文に関しては、当機構ホームページ（http://www.niad.ac.jp/media/012/201909/no10_hyokakekka_30th.pdf）において公表されています。

第5 経理の状況

1. 財務諸表の作成方法について

当機構の財務諸表は、通則法第37条により原則として企業会計原則によるものとされ、「独立行政法人会計基準」及び「独立行政法人会計基準注解」、独立行政法人大学改革支援・学位授与機構に関する省令等に基づき作成されます。

2. 当機構の財務

(1) 経理の特徴

当機構では、機構法第17条及び附則第13条第4項に基づき、以下のとおり区分して経理しています。

- ① 機構法第17条の規定による区分経理により、当機構の運営に必要な経費を一括して経理し一勘定としています。
- ② 機構法第16条の業務のうち、施設費貸付事業及び施設費交付事業に係る経理、同法第19条に規定する施設費貸付事業に必要な費用に充てるための長期借入金の経理、同法附則第13条に規定する承継債務償還業務の経理及び承継された財産の処分に係る経理を、施設整備勘定としています。

(2) 財務諸表の作成

- ① 当機構は通則法第38条1項により、毎事業年度、貸借対照表、損益計算書、利益の処分又は損失の処理に関する書類その他文部科学省令で定める書類及びこれらの附属明細書（以下「財務諸表」という。）を作成し、当該事業年度の終了後三月以内に文部科学大臣に提出し、その承認を受けなければならないとされています。
- ② 当機構は、通則法第39条により、監事の監査のほか、財務諸表、事業報告書（会計に関する部分に限る。）及び決算報告書について、会計監査人の監査を受けなければならないとされています。なお、同法第40条により、会計監査人は、文部科学大臣が選任するとされています。
- ③ 当機構は、上記の規定による文部科学大臣の承認を受けたときは、通則法第38条第3項により、遅滞なく財務諸表を官報に公告し、かつ、財務諸表並びに事業報告書、決算報告書及び監査報告書を、各事務所に備えて置き、文部科学省令で定める期間、一般の閲覧に供しなければならないとされています。

(3) 利益及び損失の処理

① 一般勘定

当機構の一般勘定においては、通則法第44条第1項により、毎事業年度、損益計算において利益を生じたときは、前事業年度から繰り越した損失を埋め、なお残余があるときは、その残余の額は、同条第1項若しくは第3項の積立金として整理しなければならないとされています。

また、同条第2項により、毎事業年度、損益計算において損失を生じたときは、同条第1項による積立金を減額して整理し、なお不足があるときは、その不足額は、繰越欠損金として整理しなければならないとされています。

② 施設整備勘定

当機構の施設整備勘定においては、機構法第18条第4項により、通則法第44条第1項本文又は第2項の規定による整理を行った後、なお残余があるときは、その残余の額は、積立金として整理し、翌年度以降の施設費交付事業の財源に充てなければならないとされています。

3. 監査証明について

当機構の財務諸表は、通則法第38条第2項により、監事及び会計監査人の監査報告及び会計監査報告を付けなければならないとされています。

4. 連結財務諸表について

子会社は存在しないため、連結財務諸表は作成していません。

5. 財務諸表等

以下、当機構の平成30年度及び29年度の財務諸表等を掲載しています。

平成30年度

財務諸表

第15期（平成30年4月1日～平成31年3月31日）

独立行政法人大学改革支援・学位授与機構

目 次

I 法人単位

1	貸借対照表	1
2	損益計算書	2
3	キャッシュ・フロー計算書	4
4	行政サービス実施コスト計算書	5
5	注記事項	6
6	附属明細書	9

II 一般勘定

1	貸借対照表	24
2	損益計算書	25
3	キャッシュ・フロー計算書	26
4	利益の処分に関する書類	27
5	行政サービス実施コスト計算書	28
6	注記事項	29

7	附 属 明 細 書	31
Ⅲ 施設整備勘定		
1	貸 借 対 照 表	39
2	損 益 計 算 書	40
3	キャッシュ・フロー計算書	41
4	利益の処分に関する書類	42
5	行政サービス実施コスト計算書	43
6	注 記 事 項	44
7	附 属 明 細 書	46

財 務 諸 表

I 法 人 单 位

貸借対照表

(平成31年3月31日)

(単位:円)

資産の部			
I 流動資産			
現金及び預金		8,254,538,566	
有価証券		10,080,000,000	
たな卸資産		2,082,406,537	
前払費用		6,048,833	
未収入金		2,031,038	
未収消費税等		5,238,900	
立替金		5,374,777	
未収収益		185,581,338	
施設費貸付金		601,330,199,000	
承継債務負担金債権		131,180,406,000	
流動資産合計		753,131,824,989	
II 固定資産			
1 有形固定資産			
建物	4,659,404,388		
減価償却累計額	△ 2,170,965,487	2,488,438,901	
構築物	80,471,194		
減価償却累計額	△ 69,483,594	10,987,600	
工具器具備品	425,852,748		
減価償却累計額	△ 297,434,586	128,418,162	
土地		4,055,200,508	
有形固定資産合計		6,683,045,171	
2 無形固定資産			
商標権		1,807,573	
ソフトウェア		322,302,990	
電話加入権		54,000	
無形固定資産合計		324,164,563	
3 投資その他の資産			
長期前払費用		2,678,086	
投資その他の資産合計		2,678,086	
固定資産合計		7,009,887,820	
資産合計		760,141,712,809	
負債の部			
I 流動負債			
預り寄附金		16,870,281	
預り科学研究費補助金等		1,145,134	
一年以内償還予定大学改革支援・学位授与機構債券		5,000,000,000	
一年以内返済予定長期借入金		34,817,447,000	
一年以内返済予定承継債務		28,485,044,000	
未払金		443,749,683	
未払費用		181,314,248	
預り金		20,278,776	
賞与引当金		8,612,425	
リース債務(1年以内)		7,156,512	
流動負債合計		68,981,618,059	
II 固定負債			
資産見返負債			
資産見返運営費交付金	456,044,075		
資産見返寄附金	1,784,024		
資産見返物品受贈額	223,792	458,051,891	
大学改革支援・学位授与機構債券		20,000,000,000	
長期借入金		541,512,752,000	
承継債務		102,695,362,000	
長期リース債務		21,469,536	
固定負債合計		664,687,635,427	
負債合計		733,669,253,486	
純資産の部			
I 資本金			
政府出資金		8,780,845,616	
資本金合計		8,780,845,616	
II 資本剰余金			
資本剰余金		△ 28,348,180	
損益外減価償却累計額(△)		△ 2,241,873,186	
損益外減損損失累計額(△)		△ 64,000	
資本剰余金合計		△ 2,270,285,366	
III 利益剰余金			
純資産合計		19,961,899,073	
負債純資産合計		26,472,459,323	
		760,141,712,809	

損益計算書

(平成30年4月1日～平成31年3月31日)

(単位:円)

経常費用			
業務費			
教育研究活動等評価経費			
備品・消耗品費	14,544,216		
旅費交通費	26,189,190		
報酬・委託・手数料	34,120,224		
減価償却費	5,162,778		
給与及び賞与	194,562,404		
賞与引当金繰入	8,612,425		
法定福利費	30,227,838		
その他	44,894,341	358,313,416	
国立大学施設支援経費			
備品・消耗品費	7,871,957		
旅費交通費	19,212,974		
報酬・委託・手数料	14,134,162		
減価償却費	9,921,408		
給与及び賞与	111,718,448		
法定福利費	16,657,329		
施設費交付金	3,750,000,000		
支払利息			
長期借入金支払利息	2,603,828,608		
承継債務支払利息	2,236,463,121		
機構債利息	29,276,817		
処分用資産売却原価	523,783,270		
その他	51,829,830	9,374,697,924	
学位授与事業経費			
備品・消耗品費	3,262,608		
旅費交通費	8,008,918		
報酬・委託・手数料	73,668,388		
減価償却費	7,901,496		
給与及び賞与	120,341,955		
法定福利費	18,790,917		
その他	31,703,828	263,678,110	
質保証連携事業経費			
備品・消耗品費	7,744,438		
旅費交通費	23,560,445		
報酬・委託・手数料	66,914,338		
減価償却費	102,066,669		
給与及び賞与	187,840,553		
法定福利費	27,671,798		
その他	128,116,840	543,915,081	
調査研究事業経費			
備品・消耗品費	16,100,853		
旅費交通費	10,411,169		
報酬・委託・手数料	12,775,819		
減価償却費	2,954,224		
給与及び賞与	165,889,874		
法定福利費	19,246,372		
その他	43,400,013	270,778,324	
一般管理費			
備品・消耗品費	9,450,575		
旅費交通費	2,557,384		
報酬・委託・手数料	33,972,863		
減価償却費	14,214,154		
給与及び賞与	300,511,202		
法定福利費	42,981,105		
その他	42,511,609	446,198,892	
財務費用			
債券発行費	13,697,532	13,697,532	
経常費用合計		<u>11,271,279,279</u>	

経常収益			
運営費交付金収益		1,765,021,624	
資産見返負債戻入			
資産見返運営費交付金戻入	133,798,751		
資産見返寄附金戻入	213,372		
資産見返物品受贈額戻入	<u>57,132</u>	134,069,255	
学位審査手数料収入		130,753,000	
評価手数料収入		107,989,200	
大学ポータル運営負担金収入		80,127,627	
財産貸付料収入		7,476,437	
寄附金収益		1,591,239	
物品受贈益		1	
処分用資産賃貸収入		96,983,002	
処分用資産売却収入		1,810,000,000	
施設費交付金収益		255,039,679	
受取利息			
施設費貸付金受取利息	2,782,086,110		
承継債務負担金債権受取利息	<u>2,236,462,805</u>	5,018,548,915	
財務収益			
受取利息	191,635		
有価証券利息	914,754		
為替差益	<u>7,856</u>	1,114,245	
雑益		<u>1,806,649</u>	
経常収益合計			<u>9,410,520,873</u>
経常損失			<u>1,860,758,406</u>
臨時損失			
固定資産除却損		<u>269,424</u>	
臨時損失合計			<u>269,424</u>
臨時利益			
資産見返負債戻入			
資産見返運営費交付金戻入	269,418		
資産見返物品受贈額戻入	<u>6</u>	<u>269,424</u>	
臨時利益合計			<u>269,424</u>
当期純損失			<u>1,860,758,406</u>
大学改革支援・学位授与機構法第18条積立金取崩額			<u>2,006,434,079</u>
当期総利益			<u><u>145,675,673</u></u>

キャッシュ・フロー計算書
(平成30年4月1日～平成31年3月31日)

(単位:円)

I 業務活動によるキャッシュ・フロー	
業務費支出	△598,093,667
人件費支出	△1,269,030,230
一般管理費支出	△89,741,408
施設費交付金の交付による支出	△3,750,000,000
施設費貸付金の貸付による支出	△46,488,278,000
承継債務に係る利息の支払額	△2,391,412,859
長期借入金に係る利息の支払額	△2,622,686,586
債券に係る利息の支払額	△29,715,745
その他の業務支出	△31,051,256
運営費交付金収入	1,652,942,000
手数料収入	239,437,200
預り科学研究費補助金の受入	8,433,956
預り科学研究費補助金の払出	△9,825,391
寄附金収入	2,390,843
承継債務負担金債権の回収による収入	33,037,544,000
承継債務負担金債権に係る利息の受取額	2,391,412,528
施設費貸付金の回収による収入	36,222,411,000
施設費貸付金に係る利息の受取額	2,802,526,339
処分用資産の売却による収入	1,810,000,000
処分用資産の貸付による収入	96,983,002
施設費交付金の納付による収入	255,039,679
その他の収入	89,294,105
小計	21,328,579,510
利息及び配当金の受取額	331,690
業務活動によるキャッシュ・フロー	21,328,911,200
II 投資活動によるキャッシュ・フロー	
定期預金の預入による支出	△1,810,000,000
定期預金の払戻による収入	7,110,000,000
有価証券の取得による支出	△10,080,000,000
有形固定資産の取得による支出	△38,508,167
無形固定資産の取得による支出	△11,850,685
投資活動によるキャッシュ・フロー	△4,830,358,852
III 財務活動によるキャッシュ・フロー	
ファイナンス・リース債務の返済による支出	△8,346,456
債券の発行による収入	4,986,302,468
債券の償還による支出	△5,000,000,000
長期借入れによる収入	42,184,717,000
長期借入金の返済による支出	△31,918,850,000
承継債務の返済による支出	△33,037,544,000
財務活動によるキャッシュ・フロー	△22,793,720,988
IV 資金減少額	△6,295,168,640
V 資金期首残高	14,549,707,206
VI 資金期末残高	8,254,538,566

行政サービス実施コスト計算書

(平成30年4月1日～平成31年3月31日)

(単位:円)

I 業務費用

(1) 損益計算書上の費用

教育研究活動等評価経費	358,313,416	
国立大学施設支援経費	9,374,697,924	
学位授与事業経費	263,678,110	
質保証連携事業経費	543,915,081	
調査研究事業経費	270,778,324	
一般管理費	446,198,892	
財務費用	13,697,532	
固定資産除却損	269,424	11,271,548,703

(2) (控除)自己収入等

資産見返寄附金戻入	△ 213,372	
学位審査手数料収入	△ 130,753,000	
評価手数料収入	△ 107,989,200	
大学ポートレート運営負担金収入	△ 80,127,627	
財産貸付料収入	△ 7,476,437	
寄附金収益	△ 1,591,239	
物品受贈益	△ 1	
処分用資産賃貸収入	△ 96,983,002	
処分用資産売却収入	△ 1,810,000,000	
施設費交付金収益	△ 255,039,679	
受取利息	△ 5,018,548,915	
財務収益	△ 1,114,245	
雑益	△ 107,559	△ 7,509,944,276

業務費用合計 3,761,604,427

II 損益外減価償却相当額 80,331,354

III 損益外除売却差額相当額 3

IV 引当外賞与見積額 4,503,564

V 引当外退職給付増加見積額 △ 17,749,699

VI 機会費用

政府出資又は地方公共団体出資等の機会費用	0	0
----------------------	---	---

VII 行政サービス実施コスト 3,828,689,649

注 記 事 項

1. 重要な会計方針

「独立行政法人会計基準」及び「独立行政法人会計基準注解」（平成27年1月27日改訂）並びに「独立行政法人会計基準及び独立行政法人会計基準注解に関するQ&A」（平成28年2月改訂）を適用して、財務諸表等を作成している。

ただし、「独立行政法人会計基準」第43（注解39）の規定については、「独立行政法人通則法の一部を改正する法律」附則第8条により経過措置を適用していることから、経過措置終了まで、現行セグメント区分に基づくセグメント情報の開示を行っている。

（1）運営費交付金収益の計上基準

業務達成基準を採用している。

なお、業務の進行状況と運営費交付金の対応関係が明確である活動を除く管理部門の活動については期間進行基準を採用している。

（2）減価償却の会計処理方法

① 有形固定資産

定額法を採用している。

主な耐用年数は以下のとおりである。

建物 3年～50年

構築物 2年～44年

工具器具備品 3年～15年

なお、国から承継した固定資産に関しては見積耐用年数で減価償却している。

また、特定の償却資産（独立行政法人会計基準第87）の減価償却相当額については、損益外減価償却累計額として資本剰余金から控除して表示している。

リース資産については、リース期間を耐用年数とし、残存価額を0とする定額法を採用している。

② 無形固定資産

定額法を採用している。

なお、法人内利用のソフトウェアについては、法人内における利用可能期間（5年）に基づいている。

（3）賞与引当金の計上基準

機関別認証評価事業に携わる役職員に対する賞与の支給に充てるため、支給見積額の当期負担額を計上している。

運営費交付金により賞与の財源措置がなされる場合には、引当金を計上していない。

また、行政サービス実施コスト計算書における引当外賞与見積額は、賞与に係る期末支給見込額の当期増加額に基づき計上している。

（4）退職給付に係る引当金及び見積額の計上基準

退職一時金については、運営費交付金により財源措置がなされるため、退職給付に係る引当金は計上していない。

また、行政サービス実施コスト計算書における引当外退職給付増加見積額は、退職一時金に係る期末自己都合要支給額の当期増加額に基づき計上している。

（5）たな卸資産の評価基準及び評価方法

個別法による低価法である。

（6）行政サービス実施コスト計算書における機会費用の計上方法

平成31年4月5日付け事務連絡「行政サービス実施コスト計算書等の機会費用算定の取扱いについて（留意事項）」（総務省行政管理局、財務省主計局法規課公会計室）および平成28年4月1日付け事務連絡「「マイナズ金利付き量的・質的金融緩和」の導入を受けた平成27事業年度財務諸表における行政サービス実施コスト計算書の機会費用算定の取扱いについて（留意事項）」（総務省行政管理局、財務省主計局法規課公会計室）に基づき、0%で計算している。

（7）リース取引の処理方法

リース料総額が300万円以上のファイナンス・リース取引については、通常の売買取引に係る方法に準じた会計処理を行っている。

リース料総額が300万円未満のファイナンス・リース取引については、通常の賃貸借取引に係る方法に準じた会計処理を行っている。

（8）消費税等の会計処理

消費税等の会計処理は税込方式による。

2. 貸借対照表関係

運営費交付金から充当されるべき賞与の当期見積額 71,915,702 円

運営費交付金から充当されるべき退職給付の当期見積額 594,298,982 円

3. キャッシュ・フロー計算書注記

（1）資金の期末残高の貸借対照表科目別の内訳

現金及び預金

8,254,538,566 円

資金期末残高

8,254,538,566 円

(2) 重要な非資金取引
ファイナンス・リースによる固定資産の取得
工具器具備品 35,782,560 円

4. 行政サービス実施コスト計算書関係
引当外退職給付増加見積額には、国からの出向職員に係る見積額が含まれている。
国からの出向職員に係る見積額 Δ5,072,711 円

5. 固定資産の減損関係
該当事項なし。

6. 資産除去債務関係
該当事項なし。

7. 重要な債務負担行為
該当事項なし。

8. 固有の表示科目の内容
該当事項なし。

9. 重要な後発事象
該当事項なし。

10. 独立行政法人の状況を適切に開示するために必要な会計情報
該当事項なし。

11. 金融商品の時価等に関する注記

(1) 金融商品の状況に関する事項

①金融商品に対する取組方針

当機構は、資金運用については短期的な預金及び公共債に限定している。また、施設費貸付事業などの資金供給業務を実施している。これらの業務を実施するため、財政融資資金からの借入及び財投機関債の発行により資金を調達している。

②金融商品の内容及びそのリスク

当機構が保有する金融資産は、主として国立大学法人に対する貸付金であり、貸付先の契約不履行によってもたらされる信用リスクがある。

借入金、大学改革支援・学位授与機構債券は、一定の環境の下で当機構が市場を利用できなくなる場合など、支払期日にその支払いを実行できなくなる流動性リスクがある。

③金融商品に係るリスク管理体制

(i) 信用リスクの管理

施設費貸付事業については、「独立行政法人大学改革支援・学位授与機構施設費貸付規則」、「独立行政法人大学改革支援・学位授与機構貸付金債権管理規則」、「独立行政法人大学改革支援・学位授与機構施設費貸付事業審査基準」及び「独立行政法人大学改革支援・学位授与機構施設費貸付規則」及び「独立行政法人大学改革支援・学位授与機構施設費貸付事業審査基準」運用手続きに基づき、貸付先である国立大学法人の償還能力や担保力などを審査している。

(ii) 市場リスクの管理

a. 金利リスクの管理

予め「独立行政法人大学改革支援・学位授与機構施設費貸付規則」により定められた方法により利率を決定している。

b. 価格変動リスクの管理

当機構は、満期保有目的債券として短期の譲渡性預金を保有しており、価格変動リスクに晒されている株式等は保有していない。

(iii) 資金調達に係る流動性リスクの管理

当機構は、主務大臣により認可された資金計画に従って、資金調達を行っている。

(2) 金融商品の時価等に関する事項

期末日における貸借対照表計上額、時価及びこれらの差額については、次のとおりである。

(単位：円)

	貸借対照表計上額	時 価	差 額
(1) 現金及び預金	8,254,538,566	8,254,538,566	0
(2) 有価証券	10,080,000,000	10,080,000,000	0
満期保有目的債券	10,080,000,000	10,080,000,000	0
(3) 施設費貸付金	601,330,199,000	618,947,786,355	17,617,587,355
(4) 承継債務負担金債権	131,180,406,000	135,882,109,418	4,701,703,418
(5) 未払金	(443,749,683)	(443,749,683)	0
(6) 大学改革支援・学位授与機構債券	(25,000,000,000)	(25,029,500,000)	(29,500,000)
(7) 長期借入金	(576,330,199,000)	(593,553,666,414)	(17,223,467,414)
(8) 承継債務	(131,180,406,000)	(135,882,110,666)	(4,701,704,666)

(注1) 負債に計上されているものは、()で示している。

大学改革支援・学位授与機構債券、長期借入金及び承継債務には、流動負債に計上されている一年以内償還予定及び一年以内返済予定の金額を含めて記載している。

(注2) 金融商品の時価の算定方法に関する事項

(1) 現金及び預金

これらは短期間で決済されるため、時価は帳簿価額にほぼ等しいことから、当該帳簿価額によっている。

(2) 有価証券

満期保有目的債券は譲渡性預金であり、短期間で決済され時価は帳簿価額に近似していることから、当該帳簿価額をもって時価としている。

(3) 施設費貸付金

施設費貸付金は固定金利であり、残余期間に基づく区分ごとに、元利金の合計額を同様の新規貸付を行った場合に想定される利率で割り引いて時価を算定している。

(4) 承継債務負担金債権

承継債務負担金債権は固定金利であり、残余期間に基づく区分ごとに、元利金の合計額を同様の新規貸付を行った場合に想定される利率で割り引いて時価を算定している。

(5) 未払金

未払金は短期間で決済されるため、時価は帳簿価額にほぼ等しいことから、当該帳簿価額によっている。

(6) 大学改革支援・学位授与機構債券

当機構の発行する大学改革支援・学位授与機構債券の時価は、市場価格による。

(7) 長期借入金

長期借入金の時価については、元利金の合計額を同様の新規借入を行った場合に想定される利率で割り引いて算定する方法による。

(8) 承継債務

承継債務の時価については、元利金の合計額を同様の新規借入を行った場合に想定される利率で割り引いて算定する方法による。

12. 賃貸等不動産の状況に関する事項

当機構では、東京都小平市において、職員住居用の宿舍（土地を含む）を有している。これらの賃貸等不動産の貸借対照表計上額、当期増減額及び時価は次のとおりである。

(単位：円)

貸借対照表計上額			当期末の時価
前期末残高	当期増減額	当期末残高	
786,006,789	△ 3,385,601	782,621,188	690,032,298

(注1) 貸借対照表計上額は、取得原価から減価償却累計額を控除した金額である。

(注2) 当期末の建物の時価は取得価額より減価償却累計額を減じた額、土地の時価には固定資産税評価額を用いている。

また、賃貸等不動産に関する平成31年3月期における収益及び費用等の状況は次のとおりである。

(単位：円)

賃貸収益	賃貸費用	その他 (売却損益等)
2,263,379	10,916,503 (うち損益外減価償却相当額 3,685,500)	0

(注3) 賃貸収益計上額は当機構の職員以外の居住者からの賃貸収益の金額である。

(注4) 賃貸費用計上額は、宿舍全体にかかった固定資産税、損益外減価償却相当額及び当機構の職員以外の居住者の住戸の修繕費等の金額である。

附 属 明 細 書

- ・ 固定資産の取得、処分、減価償却費（「第 8 7 特定の償却資産の減価に係る会計処理」及び「第 9 1 資産除去債務に係る特定の除去費用等の会計処理」による損益外減価償却相当額も含む。）及び減損損失累計額の明細
- ・ たな卸資産の明細
- ・ 有価証券の明細
- ・ 貸付金の明細
- ・ 長期借入金の明細
- ・ 大学改革支援・学位授与機構債券の明細
- ・ 引当金の明細
- ・ 資本金及び資本剰余金の明細
- ・ 積立金の明細
- ・ 目的積立金の取崩しの明細
- ・ 運営費交付金債務及び当期振替額等の明細
- ・ 役員及び職員の給与の明細
- ・ 開示すべきセグメント情報
- ・ 科学研究費補助金の明細
- ・ 主な資産・負債・費用及び収益の明細
- ・ 各勘定の経理の対象と勘定相互間の関係を明らかにする書類
- ・ 法人単位の財務諸表と各勘定別財務諸表の関係を明らかにする書類
- ・ 勘定ごとの利益の処分の状況と全ての勘定を合算した額を並列的に示す書類

固定資産の取得、処分、減価償却費(「第87特定」の償却資産の減価に係る会計処理)及び「第91資産除去債務に係る特定の除去費用等の会計処理」による損益外減価償却相当額も含む。)及び減損損失累計額の明細

(単位:円)

資産の種類	期首残高	当期増加額	当期減少額	期末残高	減価償却累計額		減損損失累計額		差引当期末 残高	摘要
					当期償却額	累計額	当期減損額	累計額		
有形固定資産 (償却費損益内)	建物	27,748,763	0	65,029,566	21,961,349	2,741,495	0	0	43,068,217	
	構築物	3,111,868	0	3,111,868	2,019,089	194,736	0	0	1,092,779	
	工具器具備品	406,848,265	59,619,458	66,019,545	400,448,178	272,030,043	36,519,508	0	128,418,135	
	計	447,240,936	87,368,221	468,589,612	296,010,481	39,455,739	0	0	172,579,131	
有形固定資産 (償却費損益外)	建物	4,617,021,956	0	4,594,374,822	2,149,004,138	79,389,750	0	0	2,445,370,684	
	構築物	77,508,752	0	77,359,326	67,464,505	941,604	0	0	9,894,821	
	工具器具備品	25,404,570	0	25,404,570	25,404,543	0	0	0	27	
	計	4,719,935,278	0	4,697,138,718	2,241,873,186	80,331,354	0	0	2,455,265,532	
非償却資産	4,055,200,508	0	0	4,055,200,508	0	0	0	0	4,055,200,508	
有形固定資産 合計	建物	4,654,302,759	27,748,763	4,659,404,388	2,170,965,487	82,131,245	0	0	2,488,438,901	
	構築物	80,620,620	0	80,471,194	69,483,594	1,136,340	0	0	10,987,600	
	工具器具備品	432,252,835	59,619,458	425,852,748	297,434,586	36,519,508	0	0	128,418,162	
	計	4,055,200,508	0	4,055,200,508	0	0	0	0	4,055,200,508	
無形固定資産	商標権	9,222,376,722	87,368,221	9,220,928,838	2,537,883,667	119,787,093	0	0	6,683,045,171	
	ソフトウェア	4,927,413	1,051,400	5,978,813	4,171,240	170,311	0	0	1,807,573	
	電話加入権	582,573,856	255,067,995	837,641,851	515,338,861	102,594,679	0	0	322,302,990	
	計	118,000	0	118,000	0	0	64,000	0	54,000	
投資その他の資産	587,619,269	256,119,395	0	843,738,664	519,510,101	102,764,990	64,000	0	324,164,563	
	長期前払費用	0	2,678,086	2,678,086	0	0	0	0	2,678,086	

(注1) 当期増加額は、資産の取得等によるものであり、主なものは次のとおり。
ソフトウェア 大学情報システム更新

233,780,601 円

たな卸資産の明細

(単位:円)

種類	期首残高	当期増加額		当期減少額		期末残高	摘要
		当期購入・製造・振替	その他	払出・振替	その他		
切手	71,289	56,600	0	47,984	0	79,905	
処分用土地	2,606,109,902	0	0	523,783,270	0	2,082,326,632	当期減少額は売却処分によるもの。
計	2,606,181,191	56,600	0	523,831,254	0	2,082,406,537	

有価証券の明細

流動資産として計上された有価証券

(単位:円)

種類及び銘柄	取得価額	券面総額	貸借対照表計上額	当期費用に含まれた評価差額	摘要	
						満期保有目的債券
	計	10,080,000,000	10,080,000,000	10,080,000,000	-	
貸借対照表計上額			10,080,000,000			

貸付金の明細

(単位:円)

区分	期首残高	当期増加額	当期減少額		期末残高	摘要
			回収額	償却額		
施設費貸付金	591,064,332,000	46,488,278,000	36,222,411,000	0	601,330,199,000	回収額は国立大学法人からの返済。
承継債務負担金債権	164,217,950,000	0	33,037,544,000	0	131,180,406,000	回収額は国立大学法人からの返済。
計	755,282,282,000	46,488,278,000	69,259,955,000	0	732,510,605,000	

長期借入金の明細

(単位:円)

区分	期首残高	当期増加	当期減少	期末残高	平均利率(%)	返済期限	摘要
長期借入金	(31,918,850,000)	(34,817,447,000)	(31,918,850,000)	(34,817,447,000)	(0.42)	令和元年9月 ～ 令和2年3月	
	534,145,482,000	42,184,717,000	34,817,447,000	541,512,752,000	0.35	令和2年9月 ～ 令和26年3月	減少額は1年以内への振替。
承継債務	(33,037,544,000)	(28,485,044,000)	(33,037,544,000)	(28,485,044,000)	(2.02)	令和元年5月 ～ 令和2年3月	
	131,180,406,000	0	28,485,044,000	102,695,362,000	1.23	令和2年5月 ～ 令和10年9月	減少額は1年以内への振替。
計	(64,956,394,000)	(63,302,491,000)	(64,956,394,000)	(63,302,491,000)			
	665,325,888,000	42,184,717,000	63,302,491,000	644,208,114,000			

(注)

1. 上段括弧書きは1年以内返済予定額(外数)。
2. 承継債務は、廃止前の国立学校特別会計法(昭和39年法律第55号)に基づく国立学校特別会計の財政融資資金からの負債に係るもので、旧独立行政法人国立大学財務・経営センターが承継した残余について、独立行政法人大学改革支援・学位授与機構が承継したもの。
(独立行政法人大学改革支援・学位授与機構法附則第13条1項)
3. 長期借入金は、施設費貸付事業に必要な費用で財政融資資金からの借入金。
(独立行政法人大学改革支援・学位授与機構法第19条第1項)
4. 長期借入金の使途は、国立大学法人及び大学共同利用機関法人に対し、文部科学大臣の定めにより、土地の取得、施設の設定若しくは整備又は設備の設置に必要な資金の貸付(施設費貸付事業)。
(独立行政法人大学改革支援・学位授与機構法第16条第2号)

大学改革支援・学位授与機構債券の明細

(単位:円)

区分	期首残高	当期増加	当期減少	期末残高	利率(%)	償還期限	摘要
第9回国立大学財務・経営センター債券	5,000,000,000	0	5,000,000,000	0	0.269	平成31年3月	
第10回国立大学財務・経営センター債券	5,000,000,000	0	0	(5,000,000,000) 5,000,000,000	0.152	令和2年3月	
第11回国立大学財務・経営センター債券	5,000,000,000	0	0	5,000,000,000	0.080	令和3年3月	
第1回大学改革支援・学位授与機構債券	5,000,000,000	0	0	5,000,000,000	0.030	令和4年3月	
第2回大学改革支援・学位授与機構債券	5,000,000,000	0	0	5,000,000,000	0.060	令和5年3月	
第3回大学改革支援・学位授与機構債券	0	5,000,000,000	0	5,000,000,000	0.030	令和6年3月	
計	25,000,000,000	5,000,000,000	5,000,000,000	(5,000,000,000) 25,000,000,000			

(注)

1. 期末残高の上段括弧書きは1年以内償還予定額(内数)。

引当金の明細

(単位:円)

区分	期首残高	当期増加額	当期減少額		期末残高	摘要
			目的使用	その他		
賞与引当金	4,369,331		8,612,425	4,369,331	0	8,612,425
計	4,369,331		8,612,425	4,369,331	0	8,612,425

資本金及び資本剰余金の明細

(単位:円)

区分	期首残高	当期増加額	当期減少額	期末残高	摘要	
資本金	政府出資金	8,780,845,616	0	0	8,780,845,616	
	計	8,780,845,616	0	0	8,780,845,616	
資本剰余金	資本剰余金					
	無償譲与	118,000	0	0	118,000	
	損益外除売却差額相当額	△ 5,669,620	0	22,796,560	△ 28,466,180	特定資産の除却によるもの
	計	△ 5,551,620	0	22,796,560	△ 28,348,180	
	損益外減価償却累計額	△ 2,184,338,389	△ 80,331,354	△ 22,796,557	△ 2,241,873,186	特定資産の除却によるもの
	損益外減損損失累計額	△ 64,000	0	0	△ 64,000	
差引計	△ 2,189,954,009	△ 80,331,354	3	△ 2,270,285,366		

積立金の明細

(単位:円)

区分	期首残高	当期増加額	当期減少額	期末残高	摘要
通則法第44条第1項の積立金	147,876,957	29,640,627	0	177,517,584	当期増加額は、前期末処分利益の積立によるもの。
大学改革支援・学位授与機構法第18条積立金	21,645,139,895	0	2,006,434,079	19,638,705,816	当期減少額は、施設費交付金等によって生じた損失の補填によるもの。
計	21,793,016,852	29,640,627	2,006,434,079	19,816,223,400	

目的積立金の取崩しの明細

(単位:円)

区分	金額	摘要
目的積立金取崩額	2,006,434,079	施設費交付金等によって生じた損失の補填によるもの。
計	2,006,434,079	

運営費交付金債務及び当期振替額等の明細

(1) 運営費交付金債務の増減の明細

(単位:円)

期首残高	交付金当期交付額	当 期 振 替 額				期末残高
		運営費交付金収益	資産見返運営費交付金	資本剰余金	小 計	
408,333,015	1,652,942,000	1,765,021,624	296,253,391	0	2,061,275,015	0

(2) 運営費交付金債務の当期振替額及び主な使途の明細

① 運営費交付金収益への振替額及び主な使途の明細

(単位:円)

区 分	金 額	運営費交付金の主な使途	
		費用	主な使途
業務達成基準による振替額	1,335,332,206	1,139,931,676	
教育研究活動等評価	211,452,000	194,625,119	備品・消耗品費 7,018,146 円 旅費交通費 5,199,303 円 報酬・委託・手数料 9,152,868 円 減価償却費 1,820,352 円 人件費 150,304,127 円 その他 21,130,323 円
国立大学施設支援	196,620,760	190,880,432	備品・消耗品費 7,871,957 円 旅費交通費 19,212,974 円 報酬・委託・手数料 14,134,162 円 減価償却費 506,988 円 人件費 128,375,777 円 その他 20,778,574 円
学位授与	135,591,000	126,531,090	備品・消耗品費 0 円 旅費交通費 0 円 報酬・委託・手数料 0 円 減価償却費 0 円 人件費 126,531,090 円 その他 0 円
質保証連携	463,941,221	362,278,853	備品・消耗品費 7,744,438 円 旅費交通費 23,560,445 円 報酬・委託・手数料 66,856,938 円 減価償却費 615,468 円 人件費 215,512,351 円 その他 47,989,213 円
調査研究	327,727,225	265,616,182	備品・消耗品費 15,845,195 円 旅費交通費 9,563,331 円 報酬・委託・手数料 12,762,548 円 減価償却費 1,082,412 円 人件費 185,136,246 円 その他 41,226,450 円
期間進行基準による振替額	429,689,418	426,245,090	備品・消耗品費 9,450,575 円 旅費交通費 2,557,384 円 報酬・委託・手数料 33,972,863 円 減価償却費 1,806,264 円 人件費 343,492,307 円 その他 34,965,697 円
費用進行基準による振替額	0	0	
会計基準第81第4項による振替額	0	0	
合計	1,765,021,624	1,566,176,766	

② 資産見返運営費交付金及び資本剰余金への振替額並びに主な用途の明細

(単位:円)

セグメント	資産見返運営費交付金への振替		資本剰余金への振替	
	振替額	主な用途	振替額	主な用途
教育研究活動等評価	0	0円		
国立大学施設支援	2,595,240	ソフトウェア 1,674,000円 その他 921,240円		
学位授与	0	0円		
質保証連携	236,895,631	ソフトウェア 235,204,851円 商標権 1,051,400円 その他 639,380円		
調査研究	3,143,340	ワークステーション 1,589,220円 空調設備改修 993,600円 その他 560,520円		
法人共通	53,619,180	入退館システム一式 13,304,833円 照明設備LED化一式 10,519,200円 その他 29,795,147円		
合計	296,253,391			

(3) 運営費交付金債務残高の明細

(単位:円)

運営費交付金債務残高	使用見込み
業務達成基準を採用した業務にかかる分	0 ○ 翌事業年度への繰越額はない。
期間進行基準を採用した業務にかかる分	0 ○ 翌事業年度への繰越額はない。
費用進行基準を採用した業務にかかる分	0 ○ 翌事業年度への繰越額はない。
計	0

役員及び職員の給与の明細

(単位:千円、人)

区分	報酬又は給与		退職手当	
	支給額	支給人員	支給額	支給人員
役員	47,177 (2,880)	3 (2)	7,644 (0)	1 (0)
職員	919,314 (107,489)	135 (37)	4,047 (926)	2 (5)
合計	966,491 (110,369)	138 (39)	11,691 (926)	3 (5)

注1: 役員に対する報酬等の支給の基準及び職員に対する給与及び退職手当の支給の基準は、独立行政法人大学改革支援・学位授与機構役員給与規則、独立行政法人大学改革支援・学位授与機構役員退職手当規則、独立行政法人大学改革支援・学位授与機構職員給与規則、独立行政法人大学改革支援・学位授与機構職員退職手当規則、独立行政法人大学改革支援・学位授与機構非常勤職員就業規則、独立行政法人大学改革支援・学位授与機構非常勤職員給与規則、独立行政法人大学改革支援・学位授与機構特定有期雇用職員就業規則、独立行政法人大学改革支援・学位授与機構特定有期雇用非常勤職員就業規則、独立行政法人大学改革支援・学位授与機構年俸制職員就業規則に基づいている。

注2: 役員報酬及び職員の給与には賞与及び賞与引当金繰入額を含み、法定福利費は含まない。

注3: 職員の給与の支給人員数は、年間平均支給人員数である。

注4: ()内は、非常勤の役員又は職員であり、外数として記載している。

注5: 千円未満を四捨五入により作成している。

開示すべきセグメント情報

(単位:円)

区分	教育研究活動等評価			国立大学施設支援	学位授与	質保証連携	調査研究	計	法人共通	合計
	機関別認証評価	分野別認証評価	国立大学法人評価等							
I 事業費用・事業収益及び事業損益										
事業費用	109,069,985	125,503,499	123,739,932	9,374,697,924	263,678,110	543,915,081	270,778,324	10,811,382,855	0	10,811,382,855
備品・消耗品費	6,522,456	1,003,614	7,018,146	7,871,957	3,262,608	7,744,438	16,100,853	49,524,072	0	49,524,072
旅費交通費	10,812,470	10,177,417	5,199,303	19,212,974	8,008,918	23,560,445	10,411,169	87,382,696	0	87,382,696
報酬・委託・手数料	10,198,535	14,768,821	9,152,868	14,134,162	73,668,388	66,914,338	12,775,819	201,612,931	0	201,612,931
減価償却費	514,038	298,476	4,350,264	9,921,408	7,901,496	102,066,669	2,954,224	128,006,575	0	128,006,575
給与及び賞与	52,026,194	75,787,796	66,748,414	111,718,448	120,341,955	187,840,553	165,889,874	780,353,234	0	780,353,234
賞与引当金繰入	8,612,425	0	0	0	0	0	0	8,612,425	0	8,612,425
法定福利費	8,972,102	11,115,122	10,140,614	16,657,329	18,790,917	27,671,798	19,246,372	112,594,254	0	112,594,254
その他	11,411,765	12,352,253	21,130,323	9,195,181,646	31,703,828	128,116,840	43,400,013	9,443,296,668	0	9,443,296,668
一般管理費	0	0	0	0	0	0	0	0	446,198,892	446,198,892
財務費用	0	0	0	13,697,532	0	0	0	13,697,532	0	13,697,532
計	109,069,985	125,503,499	123,739,932	9,388,395,456	263,678,110	543,915,081	270,778,324	10,825,080,387	446,198,892	11,271,279,279
事業収益										
運営費交付金収益	0	78,674,000	132,778,000	196,620,760	135,591,000	463,941,221	327,727,225	1,335,332,206	429,689,418	1,765,021,624
手数料収入	55,900,800	52,088,400	0	0	130,753,000	0	0	238,742,200	0	238,742,200
その他収入	0	0	2,529,912	7,191,080,945	6,394,020	181,636,228	5,162,142	7,386,803,247	19,953,802	7,406,757,049
計	55,900,800	130,762,400	135,307,912	7,387,701,705	272,738,020	645,577,449	332,889,367	8,960,877,653	449,643,220	9,410,520,873
事業損益	△ 53,169,185	5,258,901	11,567,980	△ 2,000,693,751	9,059,910	101,662,368	62,111,043	△ 1,864,202,734	3,444,328	△ 1,860,758,406
II 総資産										
流動資産	6,577,943	0	2,745,194	752,334,300,736	0	257,292	2,483,309	752,346,364,474	785,460,515	753,131,824,989
固定資産										
有形固定資産										
建物	83,464,911	101,848,322	97,019,434	353,202,216	409,928,932	297,515,431	733,366,265	2,076,345,511	412,093,390	2,488,438,901
構築物	389,251	474,985	431,626	129,046	1,911,766	1,387,508	3,415,558	8,139,740	2,847,860	10,987,600
工具器具備品	1,951,804	1,193,905	10,386,176	3,093,842	10,648,066	25,405,584	12,865,006	65,544,383	62,873,779	128,418,162
土地	123,958,920	151,261,264	137,453,182	945,243,805	608,810,899	441,858,631	1,087,700,296	3,496,286,997	558,913,511	4,055,200,508
その他の資産	9,308,507	0	2,628,900	10,549,091	7,087,807	277,209,482	0	306,783,787	20,058,862	326,842,649
計	225,651,336	254,778,476	250,664,512	753,646,518,736	1,038,387,470	1,043,633,928	1,839,830,434	758,299,464,892	1,842,247,917	760,141,712,809

注1: 事業の区分は、中期計画に基づき区分している。

注2: 事業の内容

機関別認証評価: 大学等の教育研究水準の向上に資するため、大学等の教育研究活動等の状況について評価を行い、その結果について、当該大学等及びその設置者に提供し、並びに公表すること。

分野別認証評価: 専門職大学院等の教育研究水準の向上に資するため、大学等の教育研究活動等の状況について評価を行い、その結果について、当該大学等及びその設置者に提供し、並びに公表すること。

国立大学法人評価等: 文部科学省の国立大学法人評価委員会からの要請に基づき、国立大学及び大学共同利用機関の教育研究活動に関する評価を行い、その結果について、国立大学法人評価委員会及び当該評価の対象となった国立大学又は大学共同利用機関に提供し、並びに公表すること。

国立大学施設支援: 文部科学省の施設整備等に関する計画に基づき、国立大学法人、大学共同利用機関法人及び独立行政法人国立高等専門学校機構の施設の整備等に必要資金の貸付け及び交付等を行うこと。

学位授与: 学校教育法に定めるところにより、学位(学士、修士、博士)を授与すること。

質保証連携: 大学等における質保証を支援するため、大学等と連携して、国内外の高等教育の質保証に係る情報や大学等における各種の学習の機会等に関する情報を収集・整理・提供するとともに、質保証に関わる人材の能力開発を行うこと。

我が国の高等教育への国際的な信頼を高めるため、国内外の質保証機関等と連携・協力した活動を行うこと。

調査研究: 大学等の教育研究活動等の状況の評価に関する調査研究、学位の授与に必要な学習の成果の評価に関する調査研究及び高等教育の質保証の確立に資する調査研究を行うこと。

注3: 事業費用のうち管理部門に係る備品・消耗品費9,450,575円、旅費交通費2,557,384円、報酬・委託・手数料33,972,863円、その他400,218,070円については法人共通欄に記載している。

注4: 事業収益のうち管理部門に係る運営費交付金収益429,689,418円、資産見返負債戻入12,350,758円、資産見返物品受贈額戻入57,132円、財産貸付料収入7,476,437円、雑益等69,475円については法人共通欄に記載している。

注5: 総資産のうち現金及び預金781,169,044円、管理部門に係る土地558,913,511円、建物412,093,390円、構築物2,847,860円、工具器具備品62,873,779円については法人共通欄に記載している。

注6: 損益外減価償却相当額は、機関別認証評価が2,749,181円、分野別認証評価が3,354,698円、国立大学法人評価等が3,048,459円、国立大学施設支援が11,358,217円、学位授与が13,502,309円、質保証連携が9,799,614円、調査研究が24,123,198円、法人共通が12,395,678円である。

注7: 引当外退職給付増加見積額は、機関別認証評価が8,534,234円、分野別認証評価が5,853,472円、国立大学法人評価等が△8,587,686円、国立大学施設支援が△10,176,946円、学位授与が18,002,538円、質保証連携が△3,471,272円、調査研究が△36,059,940円、法人共通が8,155,901円である。

注8: 引当外賞与見積額は、分野別認証評価が△3,165,289円、国立大学法人評価等が4,229,065円、国立大学施設支援が△367,353円、学位授与が△535,495円、質保証連携が△349,109円、調査研究が576,351円、法人共通が△3,044,404円である。

注9: 損益外除売却差額相当額は、法人共通が3円である。

科学研究費補助金の明細

(単位:円)

種 目	当期受入	件 数	摘 要
科学研究費助成事業 (科学研究費補助金)			
基盤研究(A)	(563,634) 169,090	1	
基盤研究(B)	(700,000) 210,000	4	
科学研究費助成事業 (学術研究助成基金助成金)			
基盤研究(C)	(3,400,000) 1,020,000	4	
若手研究	(1,000,000) 300,000	2	
合 計	(5,663,634) 1,699,090	11	

注)間接経費相当額を記載し、直接経費相当額については外数として()内に記載している。

主な資産・負債・費用及び収益の明細

①現金及び預金の明細

(単位:円)

区分	金額
普通預金	8,231,783,566
郵便貯金	22,755,000
現金及び預金計	8,254,538,566

②未払金の明細

(単位:円)

区分	金額
報酬・委託・手数料	82,403,502
備品・消耗品費	20,748,054
通信運搬費	1,678,553
固定資産取得費	262,879,802
その他	76,039,772
未払金計	443,749,683

各勘定の経理の対象と勘定相互間の関係を明らかにする書類

①各勘定の経理の対象

1. 一般勘定

独立行政法人大学改革支援・学位授与機構法第17条の規定による区分経理により、当法人の運営に必要な経費を一括して経理している。

2. 施設整備勘定

独立行政法人大学改革支援・学位授与機構法第16条の業務のうち、施設費貸付事業及び施設費交付事業に係る経理、同法第19条に規定する施設費貸付事業に必要な費用に充てるための長期借入金の経理、同法附則第13条に規定する承継債務償還業務の経理及び承継された財産の処分に係る経理を施設整備勘定としている。

②勘定相互間の関係

勘定相互間の取引はない。

貸借対照表
(平成31年3月31日)

(単位:円)

科 目	一般勘定	施設整備勘定	法人単位
資産の部			
I 流動資産			
現金及び預金	781,169,044	7,473,369,522	8,254,538,566
有価証券	-	10,080,000,000	10,080,000,000
たな卸資産	79,905	2,082,326,632	2,082,406,537
前払費用	6,048,833	-	6,048,833
未収入金	2,031,038	-	2,031,038
未消費税等	5,238,900	-	5,238,900
立替金	5,374,777	-	5,374,777
未収収益	-	185,581,338	185,581,338
施設費貸付金	-	601,330,199,000	601,330,199,000
承継債務負担金債権	-	131,180,406,000	131,180,406,000
流動資産合計	799,942,497	752,331,882,492	753,131,824,989
II 固定資産			
1 有形固定資産			
建物	4,659,404,388	-	4,659,404,388
減価償却累計額	△ 2,170,965,487	-	△ 2,170,965,487
構築物	80,471,194	-	80,471,194
減価償却累計額	△ 69,483,594	-	△ 69,483,594
工具器具備品	425,852,748	-	425,852,748
減価償却累計額	△ 297,434,586	-	△ 297,434,586
土地	4,055,200,508	-	4,055,200,508
有形固定資産合計	6,683,045,171	-	6,683,045,171
2 無形固定資産			
商標権	1,807,573	-	1,807,573
ソフトウェア	322,302,990	-	322,302,990
電話加入権	54,000	-	54,000
無形固定資産合計	324,164,563	-	324,164,563
3 投資その他の資産			
長期前払費用	2,678,086	-	2,678,086
投資その他の資産合計	2,678,086	-	2,678,086
固定資産合計	7,009,887,820	-	7,009,887,820
資産合計	7,809,830,317	752,331,882,492	760,141,712,809
負債の部			
I 流動負債			
預り寄附金	16,870,281	-	16,870,281
預り科学研究費補助金等	1,145,134	-	1,145,134
一年以内償還予定大学改革支援・学位授与機構債券	-	5,000,000,000	5,000,000,000
一年以内返済予定長期借入金	-	34,817,447,000	34,817,447,000
一年以内返済予定承継債務	-	28,485,044,000	28,485,044,000
未払金	442,492,255	1,257,428	443,749,683
未払費用	-	181,314,248	181,314,248
預り金	20,278,776	-	20,278,776
賞与引当金	8,612,425	-	8,612,425
リース債務(1年以内)	7,156,512	-	7,156,512
流動負債合計	496,555,383	68,485,062,676	68,981,618,059
II 固定負債			
資産見返負債			
資産見返運営費交付金	456,044,075	-	456,044,075
資産見返寄附金	1,784,024	-	1,784,024
資産見返物品受贈額	223,792	-	223,792
大学改革支援・学位授与機構債券	-	20,000,000,000	20,000,000,000
長期借入金	-	541,512,752,000	541,512,752,000
承継債務	-	102,695,362,000	102,695,362,000
長期リース債務	21,469,536	-	21,469,536
固定負債合計	479,521,427	664,208,114,000	664,687,635,427
負債合計	976,076,810	732,693,176,676	733,669,253,486
純資産の部			
I 資本金			
政府出資金	8,780,845,616	-	8,780,845,616
資本金合計	8,780,845,616	-	8,780,845,616
II 資本剰余金			
資本剰余金	△ 28,348,180	-	△ 28,348,180
損益外減価償却累計額(△)	△ 2,241,873,186	-	△ 2,241,873,186
損益外減損損失累計額(△)	△ 64,000	-	△ 64,000
資本剰余金合計	△ 2,270,285,366	-	△ 2,270,285,366
III 利益剰余金			
大学改革支援・学位授与機構法第18条積立金	-	19,638,705,816	19,638,705,816
積立金	177,517,584	-	177,517,584
当期末処分利益	145,675,673	0	145,675,673
(うち当期総利益)	(145,675,673)	(0)	(145,675,673)
利益剰余金合計	323,193,257	19,638,705,816	19,961,899,073
純資産合計	6,833,753,507	19,638,705,816	26,472,459,323
負債純資産合計	7,809,830,317	752,331,882,492	760,141,712,809

(注) 勘定相互間の債権と債務はない。

損益計算書

(平成30年4月1日～平成31年3月31日)

(単位:円)

科 目	一般勘定	施設整備勘定	法人単位
経常費用			
業務費			
教育研究活動等評価経費	358,313,416	-	358,313,416
備品・消耗品費	14,544,216	-	14,544,216
旅費交通費	26,189,190	-	26,189,190
報酬・委託・手数料	34,120,224	-	34,120,224
減価償却費	5,162,778	-	5,162,778
給与及び賞与	194,562,404	-	194,562,404
賞与引当金繰入	8,612,425	-	8,612,425
法定福利費	30,227,838	-	30,227,838
その他	44,894,341	-	44,894,341
国立大学施設支援経費	200,294,852	9,174,403,072	9,374,697,924
備品・消耗品費	7,871,957	-	7,871,957
旅費交通費	19,212,974	-	19,212,974
報酬・委託・手数料	14,134,162	-	14,134,162
減価償却費	9,921,408	-	9,921,408
給与及び賞与	111,718,448	-	111,718,448
法定福利費	16,657,329	-	16,657,329
施設費交付金	-	3,750,000,000	3,750,000,000
支払利息			
長期借入金支払利息	-	2,603,828,608	2,603,828,608
承継債務支払利息	-	2,236,463,121	2,236,463,121
機構債利息	-	29,276,817	29,276,817
処分用資産売却原価	-	523,783,270	523,783,270
その他	20,778,574	31,051,256	51,829,830
学位授与事業経費	263,678,110	-	263,678,110
備品・消耗品費	3,262,608	-	3,262,608
旅費交通費	8,008,918	-	8,008,918
報酬・委託・手数料	73,668,388	-	73,668,388
減価償却費	7,901,496	-	7,901,496
給与及び賞与	120,341,955	-	120,341,955
法定福利費	18,790,917	-	18,790,917
その他	31,703,828	-	31,703,828
質保証連携事業経費	543,915,081	-	543,915,081
備品・消耗品費	7,744,438	-	7,744,438
旅費交通費	23,560,445	-	23,560,445
報酬・委託・手数料	66,914,338	-	66,914,338
減価償却費	102,066,669	-	102,066,669
給与及び賞与	187,840,553	-	187,840,553
法定福利費	27,671,798	-	27,671,798
その他	128,116,840	-	128,116,840
調査研究事業経費	270,778,324	-	270,778,324
備品・消耗品費	16,100,853	-	16,100,853
旅費交通費	10,411,169	-	10,411,169
報酬・委託・手数料	12,775,819	-	12,775,819
減価償却費	2,954,224	-	2,954,224
給与及び賞与	165,889,874	-	165,889,874
法定福利費	19,246,372	-	19,246,372
その他	43,400,013	-	43,400,013
一般管理費	446,198,892	-	446,198,892
備品・消耗品費	9,450,575	-	9,450,575
旅費交通費	2,557,384	-	2,557,384
報酬・委託・手数料	33,972,863	-	33,972,863
減価償却費	14,214,154	-	14,214,154
給与及び賞与	300,511,202	-	300,511,202
法定福利費	42,981,105	-	42,981,105
その他	42,511,609	-	42,511,609
財務費用	-	13,697,532	13,697,532
債券発行費	-	13,697,532	13,697,532
経常費用合計	2,083,178,675	9,188,100,604	11,271,279,279

損益計算書

(平成30年4月1日～平成31年3月31日)

(単位:円)

科 目	一般勘定	施設整備勘定	法人単位
経常収益			
運営費交付金収益	1,765,021,624	-	1,765,021,624
資産見返負債戻入	134,069,255	-	134,069,255
資産見返運営費交付金戻入	133,798,751	-	133,798,751
資産見返寄附金戻入	213,372	-	213,372
資産見返物品受贈額戻入	57,132	-	57,132
学位審査手数料収入	130,753,000	-	130,753,000
評価手数料収入	107,989,200	-	107,989,200
大学ポータル運営負担金収入	80,127,627	-	80,127,627
財産貸付料収入	7,476,437	-	7,476,437
寄附金収益	1,591,239	-	1,591,239
物品受贈益	1	-	1
処分用資産賃貸収入	-	96,983,002	96,983,002
処分用資産売却収入	-	1,810,000,000	1,810,000,000
施設費交付金収益	-	255,039,679	255,039,679
受取利息	-	5,018,548,915	5,018,548,915
施設費貸付金受取利息	-	2,782,086,110	2,782,086,110
承継債務負担金債権受取利息	-	2,236,462,805	2,236,462,805
財務収益	19,316	1,094,929	1,114,245
受取利息	11,460	180,175	191,635
有価証券利息	-	914,754	914,754
為替差益	7,856	-	7,856
雑益	1,806,649	-	1,806,649
経常収益合計	2,228,854,348	7,181,666,525	9,410,520,873
経常利益又は経常損失(△)	145,675,673	△ 2,006,434,079	△ 1,860,758,406
臨時損失			
固定資産除却損	269,424	-	269,424
臨時損失合計	269,424	-	269,424
臨時利益			
資産見返負債戻入	269,424	-	269,424
資産見返運営費交付金戻入	269,418	-	269,418
資産見返物品受贈額戻入	6	-	6
臨時利益合計	269,424	-	269,424
当期純利益又は当期純損失(△)	145,675,673	△ 2,006,434,079	△ 1,860,758,406
大学改革支援・学位授与機構法第18条積立金取崩額	-	2,006,434,079	2,006,434,079
当期総利益	145,675,673	0	145,675,673

(注) 勘定相互間の取引に係る費用と収益及び未実現損益はない。

キャッシュ・フロー計算書
(平成30年4月1日～平成31年3月31日)

(単位:円)

科 目	一般勘定	施設整備勘定	法人単位
I 業務活動によるキャッシュ・フロー			
業務費支出	△598,093,667	-	△598,093,667
人件費支出	△1,269,030,230	-	△1,269,030,230
一般管理費支出	△89,741,408	-	△89,741,408
施設費交付金の交付による支出	-	△3,750,000,000	△3,750,000,000
施設費貸付金の貸付による支出	-	△46,488,278,000	△46,488,278,000
承継債務に係る利息の支払額	-	△2,391,412,859	△2,391,412,859
長期借入金に係る利息の支払額	-	△2,622,686,586	△2,622,686,586
債券に係る利息の支払額	-	△29,715,745	△29,715,745
その他の業務支出	-	△31,051,256	△31,051,256
運営費交付金収入	1,652,942,000	-	1,652,942,000
手数料収入	239,437,200	-	239,437,200
預り科学研究費補助金の受入	8,433,956	-	8,433,956
預り科学研究費補助金の払出	△9,825,391	-	△9,825,391
寄附金収入	2,390,843	-	2,390,843
承継債務負担金債権の回収による収入	-	33,037,544,000	33,037,544,000
承継債務負担金債権に係る利息の受取額	-	2,391,412,528	2,391,412,528
施設費貸付金の回収による収入	-	36,222,411,000	36,222,411,000
施設費貸付金に係る利息の受取額	-	2,802,526,339	2,802,526,339
処分用資産の売却による収入	-	1,810,000,000	1,810,000,000
処分用資産の貸付による収入	-	96,983,002	96,983,002
施設費交付金の納付による収入	-	255,039,679	255,039,679
その他の収入	89,294,105	-	89,294,105
小計	25,807,408	21,302,772,102	21,328,579,510
利息及び配当金の受取額	11,460	320,230	331,690
業務活動によるキャッシュ・フロー	25,818,868	21,303,092,332	21,328,911,200
II 投資活動によるキャッシュ・フロー			
定期預金の預入による支出	△270,000,000	△1,540,000,000	△1,810,000,000
定期預金の払戻による収入	270,000,000	6,840,000,000	7,110,000,000
有価証券の取得による支出	-	△10,080,000,000	△10,080,000,000
有形固定資産の取得による支出	△38,508,167	-	△38,508,167
無形固定資産の取得による支出	△11,850,685	-	△11,850,685
投資活動によるキャッシュ・フロー	△50,358,852	△4,780,000,000	△4,830,358,852
III 財務活動によるキャッシュ・フロー			
ファイナンス・リース債務の返済による支出	△8,346,456	-	△8,346,456
債券の発行による収入	-	4,986,302,468	4,986,302,468
債券の償還による支出	-	△5,000,000,000	△5,000,000,000
長期借入れによる収入	-	42,184,717,000	42,184,717,000
長期借入金の返済による支出	-	△31,918,850,000	△31,918,850,000
承継債務の返済による支出	-	△33,037,544,000	△33,037,544,000
財務活動によるキャッシュ・フロー	△8,346,456	△22,785,374,532	△22,793,720,988
IV 資金減少額	△32,886,440	△6,262,282,200	△6,295,168,640
V 資金期首残高	814,055,484	13,735,651,722	14,549,707,206
VI 資金期末残高	781,169,044	7,473,369,522	8,254,538,566

(注) 勘定相互間のキャッシュ・フローはない。

行政サービス実施コスト計算書

(平成30年4月1日～平成31年3月31日)

(単位:円)

科 目	一般勘定	施設整備勘定	法人単位
I 業務費用			
(1) 損益計算書上の費用	2,083,448,099	9,188,100,604	11,271,548,703
教育研究活動等評価経費	358,313,416	-	358,313,416
国立大学施設支援経費	200,294,852	9,174,403,072	9,374,697,924
学位授与事業経費	263,678,110	-	263,678,110
質保証連携事業経費	543,915,081	-	543,915,081
調査研究事業経費	270,778,324	-	270,778,324
一般管理費	446,198,892	-	446,198,892
財務費用	-	13,697,532	13,697,532
固定資産除却損	269,424	-	269,424
(2) (控除)自己収入等	△ 328,277,751	△ 7,181,666,525	△ 7,509,944,276
資産見返寄附金戻入	△ 213,372	-	△ 213,372
学位審査手数料収入	△ 130,753,000	-	△ 130,753,000
評価手数料収入	△ 107,989,200	-	△ 107,989,200
大学ポータル運営負担金収入	△ 80,127,627	-	△ 80,127,627
財産貸付料収入	△ 7,476,437	-	△ 7,476,437
寄附金収益	△ 1,591,239	-	△ 1,591,239
物品受贈益	△ 1	-	△ 1
処分用資産賃貸収入	-	△ 96,983,002	△ 96,983,002
処分用資産売却収入	-	△ 1,810,000,000	△ 1,810,000,000
施設費交付金収益	-	△ 255,039,679	△ 255,039,679
受取利息	-	△ 5,018,548,915	△ 5,018,548,915
財務収益	△ 19,316	△ 1,094,929	△ 1,114,245
雑益	△ 107,559	-	△ 107,559
業務費用合計	1,755,170,348	2,006,434,079	3,761,604,427
II 損益外減価償却相当額	80,331,354	-	80,331,354
III 損益外除売却差額相当額	3	-	3
IV 引当外賞与見積額	4,503,564	-	4,503,564
V 引当外退職給付増加見積額	△ 17,749,699	-	△ 17,749,699
VI 機会費用			
政府出資又は地方公共団体出資等の機会費用	0	-	0
VII 行政サービス実施コスト	1,822,255,570	2,006,434,079	3,828,689,649

(注)勘定相互間の取引に係る費用と収益はない。

勘定ごとの利益の処分の状況と全ての勘定を合算した額を並列的に示す書類

(単位:円)

科 目	一般勘定	施設整備勘定	合 計
I 当期末処分利益			
当期総利益	145,675,673	0	145,675,673
II 利益処分額			
積立金	145,675,673	-	145,675,673
大学改革支援・学位授与機構法 第18条積立金	-	0	0

Ⅱ 一 般 勘 定

貸借対照表 (平成31年3月31日)

(単位:円)

資産の部				
I 流動資産				
現金及び預金		781,169,044		
たな卸資産		79,905		
前払費用		6,048,833		
未収入金		2,031,038		
未収消費税等		5,238,900		
立替金		5,374,777		
流動資産合計		<u>5,374,777</u>	799,942,497	
II 固定資産				
1 有形固定資産				
建物	4,659,404,388			
減価償却累計額	<u>△ 2,170,965,487</u>	2,488,438,901		
構築物	80,471,194			
減価償却累計額	<u>△ 69,483,594</u>	10,987,600		
工具器具備品	425,852,748			
減価償却累計額	<u>△ 297,434,586</u>	128,418,162		
土地		<u>4,055,200,508</u>		
有形固定資産合計		6,683,045,171		
2 無形固定資産				
商標権		1,807,573		
ソフトウェア		322,302,990		
電話加入権		54,000		
無形固定資産合計		<u>324,164,563</u>		
3 投資その他の資産				
長期前払費用		<u>2,678,086</u>		
投資その他の資産合計		2,678,086		
固定資産合計			<u>7,009,887,820</u>	
資産合計				<u>7,809,830,317</u>
負債の部				
I 流動負債				
預り寄附金		16,870,281		
預り科学研究費補助金等		1,145,134		
未払金		442,492,255		
預り金		20,278,776		
賞与引当金		8,612,425		
リース債務(1年以内)		<u>7,156,512</u>		
流動負債合計			496,555,383	
II 固定負債				
資産見返負債				
資産見返運営費交付金	456,044,075			
資産見返寄附金	1,784,024			
資産見返物品受贈額	<u>223,792</u>	458,051,891		
長期リース債務		<u>21,469,536</u>		
固定負債合計			<u>479,521,427</u>	
負債合計				976,076,810
純資産の部				
I 資本金				
政府出資金		<u>8,780,845,616</u>		
資本金合計			8,780,845,616	
II 資本剰余金				
資本剰余金		△ 28,348,180		
損益外減価償却累計額(△)		△ 2,241,873,186		
損益外減損損失累計額(△)		<u>△ 64,000</u>		
資本剰余金合計			△ 2,270,285,366	
III 利益剰余金				
積立金		177,517,584		
当期未処分利益		<u>145,675,673</u>		
(うち当期総利益 145,675,673)				
利益剰余金合計			<u>323,193,257</u>	
純資産合計				<u>6,833,753,507</u>
負債純資産合計				<u>7,809,830,317</u>

損益計算書
(平成30年4月1日～平成31年3月31日)

(単位:円)

経常費用							
業務費							
教育研究活動等評価経費							
備品・消耗品費	14,544,216						
旅費交通費	26,189,190						
報酬・委託・手数料	34,120,224						
減価償却費	5,162,778						
給与及び賞与	194,562,404						
賞与引当金繰入	8,612,425						
法定福利費	30,227,838						
その他	44,894,341					358,313,416	
国立大学施設支援経費							
備品・消耗品費	7,871,957						
旅費交通費	19,212,974						
報酬・委託・手数料	14,134,162						
減価償却費	9,921,408						
給与及び賞与	111,718,448						
法定福利費	16,657,329						
その他	20,778,574					200,294,852	
学位授与事業経費							
備品・消耗品費	3,262,608						
旅費交通費	8,008,918						
報酬・委託・手数料	73,668,388						
減価償却費	7,901,496						
給与及び賞与	120,341,955						
法定福利費	18,790,917						
その他	31,703,828					263,678,110	
質保証連携事業経費							
備品・消耗品費	7,744,438						
旅費交通費	23,560,445						
報酬・委託・手数料	66,914,338						
減価償却費	102,066,669						
給与及び賞与	187,840,553						
法定福利費	27,671,798						
その他	128,116,840					543,915,081	
調査研究事業経費							
備品・消耗品費	16,100,853						
旅費交通費	10,411,169						
報酬・委託・手数料	12,775,819						
減価償却費	2,954,224						
給与及び賞与	165,889,874						
法定福利費	19,246,372						
その他	43,400,013					270,778,324	
一般管理費							
備品・消耗品費	9,450,575						
旅費交通費	2,557,384						
報酬・委託・手数料	33,972,863						
減価償却費	14,214,154						
給与及び賞与	300,511,202						
法定福利費	42,981,105						
その他	42,511,609					446,198,892	
経常費用合計							2,083,178,675
経常収益							
運営費交付金収益						1,765,021,624	
資産見返負債戻入							
資産見返運営費交付金戻入	133,798,751						
資産見返寄附金戻入	213,372						
資産見返物品受贈額戻入	57,132					134,069,255	
学位審査手数料収入						130,753,000	
評価手数料収入						107,989,200	
大学ポータル運営負担金収入						80,127,627	
財産貸付料収入						7,476,437	
寄附金収益						1,591,239	
物品受贈益						1	
財務収益							
受取利息	11,460						
為替差益	7,856					19,316	
雑益						1,806,649	
経常収益合計						2,228,854,348	
経常利益						145,675,673	
臨時損失							
固定資産除却損						269,424	
臨時損失合計						269,424	
臨時利益							
資産見返負債戻入							
資産見返運営費交付金戻入	269,418						
資産見返物品受贈額戻入	6					269,424	
臨時利益合計						269,424	
当期純利益						145,675,673	
当期総利益						145,675,673	

キャッシュ・フロー計算書
(平成30年4月1日～平成31年3月31日)

(単位:円)

I	業務活動によるキャッシュ・フロー	
	業務費支出	△ 598,093,667
	人件費支出	△ 1,269,030,230
	一般管理費支出	△ 89,741,408
	運営費交付金収入	1,652,942,000
	手数料収入	239,437,200
	預り科学研究費補助金の受入	8,433,956
	預り科学研究費補助金の払出	△ 9,825,391
	寄附金収入	2,390,843
	その他の収入	89,294,105
	小計	25,807,408
	利息及び配当金の受取額	11,460
	業務活動によるキャッシュ・フロー	25,818,868
II	投資活動によるキャッシュ・フロー	
	定期預金の預入による支出	△ 270,000,000
	定期預金の払戻による収入	270,000,000
	有形固定資産の取得による支出	△ 38,508,167
	無形固定資産の取得による支出	△ 11,850,685
	投資活動によるキャッシュ・フロー	△ 50,358,852
III	財務活動によるキャッシュ・フロー	
	ファイナンス・リース債務の返済による支出	△ 8,346,456
	財務活動によるキャッシュ・フロー	△ 8,346,456
IV	資金減少額	△ 32,886,440
V	資金期首残高	814,055,484
VI	資金期末残高	781,169,044

利益の処分に関する書類

(単位:円)

I 当期末処分利益		145,675,673
当期総利益	145,675,673	
II 利益処分額		
積立金	<u>145,675,673</u>	<u>145,675,673</u>

行政サービス実施コスト計算書

(平成30年4月1日～平成31年3月31日)

(単位:円)

I	業務費用		
	(1) 損益計算書上の費用		
	教育研究活動等評価経費	358,313,416	
	国立大学施設支援経費	200,294,852	
	学位授与事業経費	263,678,110	
	質保証連携事業経費	543,915,081	
	調査研究事業経費	270,778,324	
	一般管理費	446,198,892	
	固定資産除却損	269,424	2,083,448,099
	(2) (控除)自己収入等		
	資産見返寄附金戻入	△ 213,372	
	学位審査手数料収入	△ 130,753,000	
	評価手数料収入	△ 107,989,200	
	大学ポートレート運営負担金収入	△ 80,127,627	
	財産貸付料収入	△ 7,476,437	
	寄附金収益	△ 1,591,239	
	物品受贈益	△ 1	
	財務収益	△ 19,316	
	雑益	△ 107,559	△ 328,277,751
	業務費用合計		1,755,170,348
II	損益外減価償却相当額		80,331,354
III	損益外除売却差額相当額		3
IV	引当外賞与見積額		4,503,564
V	引当外退職給付増加見積額		△ 17,749,699
VI	機会費用		
	政府出資又は地方公共団体出資等の機会費用	0	0
VII	行政サービス実施コスト		<u>1,822,255,570</u>

注 記 事 項

1. 重要な会計方針

「独立行政法人会計基準」及び「独立行政法人会計基準注解」（平成27年1月27日改訂）並びに「独立行政法人会計基準及び独立行政法人会計基準注解に関するQ&A」（平成28年2月改訂）を適用して、財務諸表等を作成している。

ただし、「独立行政法人会計基準」第43（注解39）の規定については、「独立行政法人通則法の一部を改正する法律」附則第8条により経過措置を適用していることから、経過措置終了まで、現行セグメント区分に基づくセグメント情報の開示を行っている。

- (1) 運営費交付金収益の計上基準
業務達成基準を採用している。
なお、業務の進行状況と運営費交付金の対応関係が明確である活動を除く管理部門の活動については期間進行基準を採用している。
- (2) 減価償却の会計処理方法
 - ① 有形固定資産
定額法を採用している。
主な耐用年数は以下のとおりである。

建物	3年～50年
構築物	2年～44年
工具器具備品	3年～15年

なお、国から承継した固定資産に関しては見積耐用年数で減価償却している。
また、特定の償却資産（独立行政法人会計基準第87）の減価償却相当額については、損益外減価償却累計額として資本剰余金から控除して表示している。
リース資産については、リース期間を耐用年数とし、残存価額を0とする定額法を採用している。
 - ② 無形固定資産
定額法を採用している。
なお、法人内利用のソフトウェアについては、法人内における利用可能期間（5年）に基づいている。
- (3) 賞与引当金の計上基準
機関別認証評価事業に携わる役職員に対する賞与の支給に充てるため、支給見積額の当期負担額を計上している。
運営費交付金により賞与の財源措置がなされる場合には、引当金を計上していない。
また、行政サービス実施コスト計算書における引当外賞与見積額は、賞与に係る期末支給見込額の当期増加額に基づき計上している。
- (4) 退職給付に係る引当金及び見積額の計上基準
退職一時金については、運営費交付金により財源措置がなされるため、退職給付に係る引当金は計上していない。
また、行政サービス実施コスト計算書における引当外退職給付増加見積額は、退職一時金に係る期末自己都合要支給額の当期増加額に基づき計上している。
- (5) たな卸資産の評価基準及び評価方法
個別法による低価法である。
- (6) 行政サービス実施コスト計算書における機会費用の計上方法
平成31年4月5日付け事務連絡「行政サービス実施コスト計算書等の機会費用算定の取扱いについて（留意事項）」（総務省行政管理局、財務省主計局法規課公会計室）および平成28年4月1日付け事務連絡「「マイナス金利付き量的・質的金融緩和」の導入を受けた平成27事業年度財務諸表における行政サービス実施コスト計算書の機会費用算定の取扱いについて（留意事項）」（総務省行政管理局、財務省主計局法規課公会計室）に基づき、0%で計算している。
- (7) リース取引の処理方法
リース料総額が300万円以上のファイナンス・リース取引については、通常の売買取引に係る方法に準じた会計処理を行っている。
リース料総額が300万円未満のファイナンス・リース取引については、通常の賃貸借取引に係る方法に準じた会計処理を行っている。
- (8) 消費税等の会計処理
消費税等の会計処理は税込方式による。

2. 貸借対照表関係

運営費交付金から充当されるべき賞与の当期見積額	71,915,702 円
運営費交付金から充当されるべき退職給付の当期見積額	594,298,982 円

3. キャッシュ・フロー計算書注記

- (1) 資金の期末残高の貸借対照表科目別の内訳

現金及び預金	781,169,044 円
資金期末残高	<u>781,169,044 円</u>
- (2) 重要な非資金取引
ファイナンス・リースによる固定資産の取得
工具器具備品 35,782,560 円

4. 行政サービス実施コスト計算書関係
引当外退職給付増加見積額には、国からの出向職員に係る見積額が含まれている。
国からの出向職員に係る見積額 Δ 5,072,711 円
5. 固定資産の減損関係
該当事項なし。
6. 資産除去債務関係
該当事項なし。
7. 重要な債務負担行為
該当事項なし。
8. 固有の表示科目の内容
該当事項なし。
9. 重要な後発事象
該当事項なし。
10. 独立行政法人の状況を適切に開示するために必要な会計情報
該当事項なし。

11. 金融商品の時価等に関する注記

- (1) 金融商品の状況に関する事項
当機構は、資金運用については短期的な預金及び公共債に限定している。
- (2) 金融商品の時価等に関する事項
期末日における貸借対照表計上額、時価及びこれらの差額については、次のとおりである。

(単位：円)

	貸借対照表計上額	時価	差額
(1) 現金及び預金	781,169,044	781,169,044	0
(2) 未払金	(442,492,255)	(442,492,255)	0

(注1) 負債に計上されているものは()で示している。

(注2) 金融商品の時価の算定方法

(1)、(2)は短期間で決済されるため、時価は帳簿価額にほぼ等しいことから、当該帳簿価額によっている。

12. 賃貸等不動産の状況に関する事項

当機構では、東京都小平市において、職員住居用の宿舍（土地を含む）を有している。これらの賃貸等不動産の貸借対照表計上額、当期増減額及び時価は次のとおりである。

(単位：円)

貸借対照表計上額			当期末の時価
前期末残高	当期増減額	当期末残高	
786,006,789	Δ 3,385,601	782,621,188	690,032,298

(注1) 貸借対照表計上額は、取得原価から減価償却累計額を控除した金額である。

(注2) 当期末の建物の時価は取得価額より減価償却累計額を減じた額、土地の時価には固定資産税評価額を用いている。

また、賃貸等不動産に関する平成31年3月期における収益及び費用等の状況は次のとおりである。

(単位：円)

賃貸収益	賃貸費用	その他 (売却損益等)
2,263,379	10,916,503 (うち損益外減価償却相当額 3,685,500)	0

(注3) 賃貸収益計上額は当機構の職員以外の居住者からの賃貸収益の金額である。

(注4) 賃貸費用計上額は、宿舍全体にかかった固定資産税、損益外減価償却相当額及び当機構の職員以外の居住者の住戸の修繕費等の金額である。

附 属 明 細 書

- ・固定資産の取得、処分、減価償却費（「第87 特定の償却資産の減価に係る会計処理」及び「第91 資産除去債務に係る特定の除去費用等の会計処理」による損益外減価償却相当額も含む。）及び減損損失累計額の明細
- ・たな卸資産の明細
- ・引当金の明細
- ・資本金及び資本剰余金の明細
- ・積立金の明細
- ・運営費交付金債務及び当期振替額等の明細
- ・役員及び職員の給与の明細
- ・開示すべきセグメント情報
- ・科学研究費補助金の明細
- ・主な資産・負債・費用及び収益の明細

固定資産の取得、処分、減価償却費(「第87特定」の償却資産の減価に係る会計処理)及び「第91資産除去債務に係る特定の除去費用等の会計処理」による損益外減価償却相当額も含む。)及び減損損失累計額の明細

(単位:円)

資産の種類	期首残高	当期増加額	当期減少額	期末残高	減価償却累計額		減損損失累計額		差引当期末 残高	摘要
					当期償却額	累計額	当期減損額	累計額		
有形固定資産 (償却費損益内)	建物	27,748,763	0	65,029,566	21,961,349	2,741,495	0	0	43,068,217	
	構築物	3,111,868	0	3,111,868	2,019,089	194,736	0	0	1,092,779	
	工具器具備品	406,848,265	59,619,458	66,019,545	400,448,178	272,030,043	36,519,508	0	128,418,135	
	計	447,240,936	87,368,221	468,589,612	296,010,481	39,455,739	0	0	172,579,131	
有形固定資産 (償却費損益外)	建物	4,617,021,956	0	4,594,374,822	2,149,004,138	79,389,750	0	0	2,445,370,684	
	構築物	77,508,752	0	77,359,326	67,464,505	941,604	0	0	9,894,821	
	工具器具備品	25,404,570	0	25,404,570	25,404,543	0	0	0	27	
	計	4,719,935,278	0	4,697,138,718	2,241,873,186	80,331,354	0	0	2,455,265,532	
非償却資産	4,055,200,508	0	0	4,055,200,508	0	0	0	0	4,055,200,508	
有形固定資産 合計	建物	4,654,302,759	27,748,763	4,659,404,388	2,170,965,487	82,131,245	0	0	2,488,438,901	
	構築物	80,620,620	0	80,471,194	69,483,594	1,136,340	0	0	10,987,600	
	工具器具備品	432,252,835	59,619,458	425,852,748	297,434,586	36,519,508	0	0	128,418,162	
	計	4,055,200,508	0	4,055,200,508	0	0	0	0	4,055,200,508	
無形固定資産	商標権	9,222,376,722	87,368,221	9,220,928,838	2,537,883,667	119,787,093	0	0	6,683,045,171	
	ソフトウェア	4,927,413	1,051,400	5,978,813	4,171,240	170,311	0	0	1,807,573	
	電話加入権	582,573,856	255,067,995	837,641,851	515,338,861	102,594,679	0	0	322,302,990	
	計	118,000	0	118,000	0	0	64,000	0	54,000	
投資その他の資 産	587,619,269	256,119,395	0	843,738,664	519,510,101	102,764,990	64,000	0	324,164,563	
	長期前払費用	0	2,678,086	2,678,086	0	0	0	0	2,678,086	

(注1) 当期増加額は、資産の取得等によるものであり、主なものは次のとおり。
ソフトウェア 大学情報システム更新

233,780,601 円

たな卸資産の明細

(単位:円)

種類	期首残高	当期増加額		当期減少額		期末残高	摘要
		当期購入・製造・振替	その他	払出・振替	その他		
切手	71,289	56,600	0	47,984	0	79,905	
計	71,289	56,600	0	47,984	0	79,905	

引当金の明細

(単位:円)

区分	期首残高	当期増加額	当期減少額		期末残高	摘要
			目的使用	その他		
賞与引当金	4,369,331	8,612,425	4,369,331	0	8,612,425	
計	4,369,331	8,612,425	4,369,331	0	8,612,425	

資本金及び資本剰余金の明細

(単位:円)

区分		期首残高	当期増加額	当期減少額	期末残高	摘要
資本金	政府出資金	8,780,845,616	0	0	8,780,845,616	
	計	8,780,845,616	0	0	8,780,845,616	
資本剰余金	資本剰余金					
	無償譲与	118,000	0	0	118,000	
	損益外除売却差額相当額	△ 5,669,620	0	22,796,560	△ 28,466,180	特定資産の除却によるもの
	計	△ 5,551,620	0	22,796,560	△ 28,348,180	
	損益外減価償却累計額	△ 2,184,338,389	△ 80,331,354	△ 22,796,557	△ 2,241,873,186	特定資産の除却によるもの
	損益外減損損失累計額	△ 64,000	0	0	△ 64,000	
差引計	△ 2,189,954,009	△ 80,331,354	3	△ 2,270,285,366		

積立金の明細

(単位:円)

区分	期首残高	当期増加額	当期減少額	期末残高	摘要
通則法第44条第1項の積立金	147,876,957	29,640,627	0	177,517,584	当期増加額は、前期末処分利益の積立によるもの。

運営費交付金債務及び当期振替額等の明細

(1) 運営費交付金債務の増減の明細

(単位:円)

期首残高	交付金当期交付額	当 期 振 替 額				期末残高
		運営費交付金収益	資産見返運営費交付金	資本剰余金	小 計	
408,333,015	1,652,942,000	1,765,021,624	296,253,391	0	2,061,275,015	0

(2) 運営費交付金債務の当期振替額及び主な使途の明細

① 運営費交付金収益への振替額及び主な使途の明細

(単位:円)

区 分	金 額	運営費交付金の主な使途	
		費用	主な使途
業務達成基準による振替額	1,335,332,206	1,139,931,676	
教育研究活動等評価	211,452,000	194,625,119	備品・消耗品費 7,018,146 円 旅費交通費 5,199,303 円 報酬・委託・手数料 9,152,868 円 減価償却費 1,820,352 円 人件費 150,304,127 円 その他 21,130,323 円
国立大学施設支援	196,620,760	190,880,432	備品・消耗品費 7,871,957 円 旅費交通費 19,212,974 円 報酬・委託・手数料 14,134,162 円 減価償却費 506,988 円 人件費 128,375,777 円 その他 20,778,574 円
学位授与	135,591,000	126,531,090	備品・消耗品費 0 円 旅費交通費 0 円 報酬・委託・手数料 0 円 減価償却費 0 円 人件費 126,531,090 円 その他 0 円
質保証連携	463,941,221	362,278,853	備品・消耗品費 7,744,438 円 旅費交通費 23,560,445 円 報酬・委託・手数料 66,856,938 円 減価償却費 615,468 円 人件費 215,512,351 円 その他 47,989,213 円
調査研究	327,727,225	265,616,182	備品・消耗品費 15,845,195 円 旅費交通費 9,563,331 円 報酬・委託・手数料 12,762,548 円 減価償却費 1,082,412 円 人件費 185,136,246 円 その他 41,226,450 円
期間進行基準による振替額	429,689,418	426,245,090	備品・消耗品費 9,450,575 円 旅費交通費 2,557,384 円 報酬・委託・手数料 33,972,863 円 減価償却費 1,806,264 円 人件費 343,492,307 円 その他 34,965,697 円
費用進行基準による振替額	0	0	
会計基準第81第4項による振替額	0	0	
合計	1,765,021,624	1,566,176,766	

② 資産見返運営費交付金及び資本剰余金への振替額並びに主な用途の明細

(単位:円)

セグメント	資産見返運営費交付金への振替		資本剰余金への振替	
	振替額	主な用途	振替額	主な用途
教育研究活動等評価	0	0円		
国立大学施設支援	2,595,240	ソフトウェア 1,674,000円 その他 921,240円		
学位授与	0	0円		
質保証連携	236,895,631	ソフトウェア 235,204,851円 商標権 1,051,400円 その他 639,380円		
調査研究	3,143,340	ワークステーション 1,589,220円 空調設備改修 993,600円 その他 560,520円		
法人共通	53,619,180	入退館システム一式 13,304,833円 照明設備LED化一式 10,519,200円 その他 29,795,147円		
合計	296,253,391			

(3) 運営費交付金債務残高の明細

(単位:円)

運営費交付金債務残高	使用見込み
業務達成基準を採用した業務にかかる分	0 ○ 翌事業年度への繰越額はない。
期間進行基準を採用した業務にかかる分	0 ○ 翌事業年度への繰越額はない。
費用進行基準を採用した業務にかかる分	0 ○ 翌事業年度への繰越額はない。
計	0

役員及び職員の給与の明細

(単位:千円、人)

区分	報酬又は給与		退職手当	
	支給額	支給人員	支給額	支給人員
役員	47,177 (2,880)	3 (2)	7,644 (0)	1 (0)
職員	919,314 (107,489)	135 (37)	4,047 (926)	2 (5)
合計	966,491 (110,369)	138 (39)	11,691 (926)	3 (5)

注1: 役員に対する報酬等の支給の基準及び職員に対する給与及び退職手当の支給の基準は、独立行政法人大学改革支援・学位授与機構役員給与規則、独立行政法人大学改革支援・学位授与機構役員退職手当規則、独立行政法人大学改革支援・学位授与機構職員給与規則、独立行政法人大学改革支援・学位授与機構職員退職手当規則、独立行政法人大学改革支援・学位授与機構非常勤職員就業規則、独立行政法人大学改革支援・学位授与機構非常勤職員給与規則、独立行政法人大学改革支援・学位授与機構特定有期雇用職員就業規則、独立行政法人大学改革支援・学位授与機構特定有期雇用非常勤職員就業規則、独立行政法人大学改革支援・学位授与機構年俸制職員就業規則に基づいている。

注2: 役員報酬及び職員の給与には賞与及び賞与引当金繰入額を含み、法定福利費は含まない。

注3: 職員の給与の支給人員数は、年間平均支給人員数である。

注4: ()内は、非常勤の役員又は職員であり、外数として記載している。

注5: 千円未満を四捨五入により作成している。

開示すべきセグメント情報

(単位:円)

区分	教育研究活動等評価			国立大学施設支援	学位授与	質保証連携	調査研究	計	法人共通	合計
	機関別認証評価	分野別認証評価	国立大学法人評価等							
I 事業費用・事業収益及び事業損益										
事業費用	109,069,985	125,503,499	123,739,932	200,294,852	263,678,110	543,915,081	270,778,324	1,636,979,783	0	1,636,979,783
備品・消耗品費	6,522,456	1,003,614	7,018,146	7,871,957	3,262,608	7,744,438	16,100,853	49,524,072	0	49,524,072
旅費交通費	10,812,470	10,177,417	5,199,303	19,212,974	8,008,918	23,560,445	10,411,169	87,382,696	0	87,382,696
報酬・委託・手数料	10,198,535	14,768,821	9,152,868	14,134,162	73,668,388	66,914,338	12,775,819	201,612,931	0	201,612,931
減価償却費	514,038	298,476	4,350,264	9,921,408	7,901,496	102,066,669	2,954,224	128,006,575	0	128,006,575
給与及び賞与	52,026,194	75,787,796	66,748,414	111,718,448	120,341,955	187,840,553	165,889,874	780,353,234	0	780,353,234
賞与引当金繰入	8,612,425	0	0	0	0	0	0	8,612,425	0	8,612,425
法定福利費	8,972,102	11,115,122	10,140,614	16,657,329	18,790,917	27,671,798	19,246,372	112,594,254	0	112,594,254
その他	11,411,765	12,352,253	21,130,323	20,778,574	31,703,828	128,116,840	43,400,013	268,893,596	0	268,893,596
一般管理費	0	0	0	0	0	0	0	0	446,198,892	446,198,892
計	109,069,985	125,503,499	123,739,932	200,294,852	263,678,110	543,915,081	270,778,324	1,636,979,783	446,198,892	2,083,178,675
事業収益										
運営費交付金収益	0	78,674,000	132,778,000	196,620,760	135,591,000	463,941,221	327,727,225	1,335,332,206	429,689,418	1,765,021,624
手数料収入	55,900,800	52,088,400	0	0	130,753,000	0	0	238,742,200	0	238,742,200
その他収入	0	0	2,529,912	9,414,420	6,394,020	181,636,228	5,162,142	205,136,722	19,953,802	225,090,524
計	55,900,800	130,762,400	135,307,912	206,035,180	272,738,020	645,577,449	332,889,367	1,779,211,128	449,643,220	2,228,854,348
事業損益	△ 53,169,185	5,258,901	11,567,980	5,740,328	9,059,910	101,662,368	62,111,043	142,231,345	3,444,328	145,675,673
II 総資産										
流動資産	6,577,943	0	2,745,194	2,418,244	0	257,292	2,483,309	14,481,982	785,460,515	799,942,497
固定資産										
有形固定資産										
建物	83,464,911	101,848,322	97,019,434	353,202,216	409,928,932	297,515,431	733,366,265	2,076,345,511	412,093,390	2,488,438,901
構築物	389,251	474,985	431,626	129,046	1,911,766	1,387,508	3,415,558	8,139,740	2,847,860	10,987,600
工具器具備品	1,951,804	1,193,905	10,386,176	3,093,842	10,648,066	25,405,584	12,865,006	65,544,383	62,873,779	128,418,162
土地	123,958,920	151,261,264	137,453,182	945,243,805	608,810,899	441,858,631	1,087,700,296	3,496,286,997	558,913,511	4,055,200,508
その他の資産	9,308,507	0	2,628,900	10,549,091	7,087,807	277,209,482	0	306,783,787	20,058,862	326,842,649
計	225,651,336	254,778,476	250,664,512	1,314,636,244	1,038,387,470	1,043,633,928	1,839,830,434	5,967,582,400	1,842,247,917	7,809,830,317

注1: 事業の区分は、中期計画に基づき区分している。

注2: 事業の内容

機関別認証評価: 大学等の教育研究水準の向上に資するため、大学等の教育研究活動等の状況について評価を行い、その結果について、当該大学等及びその設置者に提供し、並びに公表すること。

分野別認証評価: 専門職大学院等の教育研究水準の向上に資するため、大学等の教育研究活動等の状況について評価を行い、その結果について、当該大学等及びその設置者に提供し、並びに公表すること。

国立大学法人評価等: 文部科学省の国立大学法人評価委員会からの要請に基づき、国立大学及び大学共同利用機関の教育研究活動に関する評価を行い、その結果について、国立大学法人評価委員会及び当該評価の対象となった国立大学又は大学共同利用機関に提供し、並びに公表すること。

国立大学施設支援: 文部科学省の施設整備等に関する計画に基づき、国立大学法人、大学共同利用機関法人及び独立行政法人国立高等専門学校機構の施設の整備等に必要な資金の貸付及び交付等を行うこと。

学位授与: 学校教育法に定めるところにより、学位(学士、修士、博士)を授与すること。

質保証連携: 大学等における質保証を支援するため、大学等と連携して、国内外の高等教育の質保証に係る情報や大学等における各種の学習の機会等に関する情報を収集・整理・提供するとともに、質保証に関わる人材の能力開発を行うこと。

我が国の高等教育への国際的な信頼を高めるため、国内外の質保証機関等と連携・協力した活動を行うこと。

調査研究: 大学等の教育研究活動等の状況の評価に関する調査研究、学位の授与に必要な学習の成果の評価に関する調査研究及び高等教育の質保証の確立に資する調査研究を行うこと。

注3: 事業費用のうち管理部門に係る備品・消耗品費9,450,575円、旅費交通費2,557,384円、報酬・委託・手数料33,972,863円、その他400,218,070円については法人共通欄に記載している。

注4: 事業収益のうち管理部門に係る運営費交付金収益429,689,418円、資産見返負債戻入12,350,758円、資産見返物品受贈額戻入57,132円、財産貸付料収入7,476,437円、雑益等69,475円については法人共通欄に記載している。

注5: 総資産のうち現金及び預金781,169,044円、管理部門に係る土地558,913,511円、建物412,093,390円、構築物2,847,860円、工具器具備品62,873,779円については法人共通欄に記載している。

注6: 損益外減価償却相当額は、機関別認証評価が2,749,181円、分野別認証評価が3,354,698円、国立大学法人評価等が3,048,459円、国立大学施設支援が1,358,217円、学位授与が13,502,309円、質保証連携が9,799,614円、調査研究が24,123,198円、法人共通が12,395,678円である。

注7: 引当外退職給付増加見積額は、機関別認証評価が8,534,234円、分野別認証評価が5,853,472円、国立大学法人評価等が△8,587,686円、国立大学施設支援が△10,176,946円、学位授与が18,002,538円、質保証連携が△3,471,272円、調査研究が△36,059,940円、法人共通が8,155,901円である。

注8: 引当外賞与見積額は、分野別認証評価が△3,165,289円、国立大学法人評価等が4,229,065円、国立大学施設支援が△367,353円、学位授与が535,495円、質保証連携が△349,109円、調査研究が576,351円、法人共通が3,044,404円である。

注9: 損益外除売却差額相当額は、法人共通が3円である。

科学研究費補助金の明細

(単位:円)

種 目	当期受入	件 数	摘 要
科学研究費助成事業 (科学研究費補助金)			
基盤研究(A)	(563,634) 169,090	1	
基盤研究(B)	(700,000) 210,000	4	
科学研究費助成事業 (学術研究助成基金助成金)			
基盤研究(C)	(3,400,000) 1,020,000	4	
若手研究	(1,000,000) 300,000	2	
合 計	(5,663,634) 1,699,090	11	

注)間接経費相当額を記載し、直接経費相当額については外数として()内に記載している。

主な資産・負債・費用及び収益の明細

①現金及び預金の明細

(単位:円)

区分	金額
普通預金	758,414,044
郵便貯金	22,755,000
現金及び預金計	781,169,044

②未払金の明細

(単位:円)

区分	金額
報酬・委託・手数料	81,146,074
備品・消耗品費	20,748,054
通信運搬費	1,678,553
固定資産取得費	262,879,802
その他	76,039,772
未払金計	442,492,255

Ⅲ 施 設 整 備 勘 定

貸借対照表

(平成31年3月31日)

(単位:円)

資産の部			
I 流動資産			
現金及び預金	7,473,369,522		
有価証券	10,080,000,000		
たな卸資産	2,082,326,632		
未収収益	185,581,338		
施設費貸付金	601,330,199,000		
承継債務負担金債権	131,180,406,000		
流動資産合計	<u>752,331,882,492</u>		
資産合計		<u>752,331,882,492</u>	
負債の部			
I 流動負債			
一年以内償還予定大学改革支援・学位授与機構債券	5,000,000,000		
一年以内返済予定長期借入金	34,817,447,000		
一年以内返済予定承継債務	28,485,044,000		
未払金	1,257,428		
未払費用	181,314,248		
流動負債合計	<u>68,485,062,676</u>		
II 固定負債			
大学改革支援・学位授与機構債券	20,000,000,000		
長期借入金	541,512,752,000		
承継債務	102,695,362,000		
固定負債合計	<u>664,208,114,000</u>		
負債合計		732,693,176,676	
純資産の部			
I 利益剰余金			
大学改革支援・学位授与機構法第18条積立金	19,638,705,816		
当期末処分利益	<u>0</u>		
(うち当期総利益	0)		
利益剰余金合計	<u>19,638,705,816</u>		
純資産合計		<u>19,638,705,816</u>	
負債純資産合計		<u>752,331,882,492</u>	

損益計算書

(平成30年4月1日～平成31年3月31日)

(単位:円)

経常費用			
業務費			
国立大学施設支援経費			
施設費交付金	3,750,000,000		
支払利息			
長期借入金支払利息	2,603,828,608		
承継債務支払利息	2,236,463,121		
機構債利息	29,276,817		
処分用資産売却原価	523,783,270		
その他	31,051,256	9,174,403,072	
財務費用			
債券発行費	13,697,532	13,697,532	
経常費用合計			9,188,100,604
経常収益			
処分用資産賃貸収入		96,983,002	
処分用資産売却収入		1,810,000,000	
施設費交付金収益		255,039,679	
受取利息			
施設費貸付金受取利息	2,782,086,110		
承継債務負担金債権受取利息	2,236,462,805	5,018,548,915	
財務収益			
受取利息	180,175		
有価証券利息	914,754	1,094,929	
経常収益合計			7,181,666,525
経常損失			2,006,434,079
当期純損失			2,006,434,079
大学改革支援・学位授与機構法第18条積立金取崩額			2,006,434,079
当期総利益			0

キャッシュ・フロー計算書
(平成30年4月1日～平成31年3月31日)

(単位:円)

I	業務活動によるキャッシュ・フロー	
	施設費交付金の交付による支出	△3,750,000,000
	施設費貸付金の貸付による支出	△46,488,278,000
	承継債務に係る利息の支払額	△2,391,412,859
	長期借入金に係る利息の支払額	△2,622,686,586
	債券に係る利息の支払額	△29,715,745
	その他の業務支出	△31,051,256
	承継債務負担金債権の回収による収入	33,037,544,000
	承継債務負担金債権に係る利息の受取額	2,391,412,528
	施設費貸付金の回収による収入	36,222,411,000
	施設費貸付金に係る利息の受取額	2,802,526,339
	処分用資産の売却による収入	1,810,000,000
	処分用資産の貸付による収入	96,983,002
	施設費交付金の納付による収入	255,039,679
	小計	21,302,772,102
	利息及び配当金の受取額	320,230
	業務活動によるキャッシュ・フロー	21,303,092,332
II	投資活動によるキャッシュ・フロー	
	定期預金の預入による支出	△1,540,000,000
	定期預金の払戻による収入	6,840,000,000
	有価証券の取得による支出	△10,080,000,000
	投資活動によるキャッシュ・フロー	△4,780,000,000
III	財務活動によるキャッシュ・フロー	
	債券の発行による収入	4,986,302,468
	債券の償還による支出	△5,000,000,000
	長期借入れによる収入	42,184,717,000
	長期借入金の返済による支出	△31,918,850,000
	承継債務の返済による支出	△33,037,544,000
	財務活動によるキャッシュ・フロー	△22,785,374,532
IV	資金減少額	△6,262,282,200
V	資金期首残高	13,735,651,722
VI	資金期末残高	7,473,369,522

利益の処分に関する書類

(単位:円)

I 当期末処分利益		0
当期総利益	0	
II 利益処分額		
大学改革支援・学位授与機構法 第18条積立金	<u>0</u>	<u>0</u>

行政サービス実施コスト計算書

(平成30年4月1日～平成31年3月31日)

(単位:円)

I 業務費用			
(1) 損益計算書上の費用			
国立大学施設支援経費	9,174,403,072		
財務費用	<u>13,697,532</u>	9,188,100,604	
(2) (控除)自己収入等			
処分用資産賃貸収入	△96,983,002		
処分用資産売却収入	△1,810,000,000		
施設費交付金収益	△255,039,679		
受取利息	△5,018,548,915		
財務収益	<u>△1,094,929</u>	<u>△7,181,666,525</u>	
業務費用合計			<u>2,006,434,079</u>
II 行政サービス実施コスト			<u><u>2,006,434,079</u></u>

注 記 事 項

1. 重要な会計方針

「独立行政法人会計基準」及び「独立行政法人会計基準注解」（平成27年1月27日改訂）並びに「独立行政法人会計基準及び独立行政法人会計基準注解に関するQ & A」（平成28年2月改訂）を適用して、財務諸表等を作成している。

- (1) たな卸資産の評価基準及び評価方法
個別法による低価法である。
- (2) 消費税等の会計処理
消費税等の会計処理は税込方式による。

2. 貸借対照表関係

該当事項なし。

3. キャッシュ・フロー計算書注記

資金の期末残高の貸借対照表科目別の内訳

現金及び預金	7,473,369,522 円
資金期末残高	<u>7,473,369,522 円</u>

4. 行政サービス実施コスト計算書関係

該当事項なし。

5. 固定資産の減損関係

該当事項なし。

6. 資産除去債務関係

該当事項なし。

7. 重要な債務負担行為

該当事項なし。

8. 固有の表示科目の内容

該当事項なし。

9. 重要な後発事象

該当事項なし。

10. 独立行政法人の状況を適切に開示するために必要な会計情報

該当事項なし。

11. 金融商品の時価等に関する注記

(1) 金融商品の状況に関する事項

①金融商品に対する取組方針

当機構は、施設費貸付事業などの資金供給業務を実施している。これらの業務を実施するため、財政融資資金からの借入及び財投機関債の発行により資金を調達している。

②金融商品の内容及びそのリスク

当機構が保有する金融資産は、主として国立大学法人に対する貸付金であり、貸付先の契約不履行によってもたらされる信用リスクがある。

借入金及び大学改革支援・学位授与機構債券は、一定の環境の下で当機構が市場を利用できなくなる場合など、支払期日にその支払いを実行できなくなる流動性リスクがある。

③金融商品に係るリスク管理体制

(i) 信用リスクの管理

施設費貸付事業については、「独立行政法人大学改革支援・学位授与機構施設費貸付規則」、「独立行政法人大学改革支援・学位授与機構貸付金債権管理規則」、「独立行政法人大学改革支援・学位授与機構施設費貸付事業審査基準」及び「独立行政法人大学改革支援・学位授与機構施設費貸付規則」及び「独立行政法人大学改革支援・学位授与機構施設費貸付事業審査基準」運用手続き」に基づき、貸付先である国立大学法人の償還能力や担保力などを審査している。

(ii) 市場リスクの管理

a. 金利リスクの管理

予め「独立行政法人大学改革支援・学位授与機構施設費貸付規則」により定められた方法により利率を決定している。

b. 価格変動リスクの管理

当機構は、満期保有目的の債券として短期の譲渡性預金を保有しており、価格変動リスクに晒されている株式等は保有していない。

(iii) 資金調達に係る流動性リスクの管理

当機構は、主務大臣により認可された資金計画に従って、資金調達を行っている。

(2) 金融商品の時価等に関する事項

期末日における貸借対照表計上額、時価及びこれらの差額については、次のとおりである。

(単位：円)

	貸借対照表計上額	時 価	差 額
(1) 現金及び預金	7,473,369,522	7,473,369,522	0
(2) 有価証券	10,080,000,000	10,080,000,000	0
満期保有目的債券	10,080,000,000	10,080,000,000	0
(3) 施設費貸付金	601,330,199,000	618,947,786,355	17,617,587,355
(4) 承継債務負担金債権	131,180,406,000	135,882,109,418	4,701,703,418
(5) 未払金	(1,257,428)	(1,257,428)	0
(6) 大学改革支援・学位授与機構債券	(25,000,000,000)	(25,029,500,000)	(29,500,000)
(7) 長期借入金	(576,330,199,000)	(593,553,666,414)	(17,223,467,414)
(8) 承継債務	(131,180,406,000)	(135,882,110,666)	(4,701,704,666)

(注1) 負債に計上されているものは、()で示している。

大学改革支援・学位授与機構債券、長期借入金及び承継債務には、流動負債に計上されている一年以内償還予定及び一年以内返済予定の金額を含めて記載している。

(注2) 金融商品の時価の算定方法に関する事項

(1) 現金及び預金

これらは短期間で決済されるため、時価は帳簿価額にほぼ等しいことから、当該帳簿価額による。

(2) 有価証券

満期保有目的債券は譲渡性預金であり、短期間で決済され時価は帳簿価額に近似していることから、当該帳簿価額をもって時価としている。

(3) 施設費貸付金

施設費貸付金は固定金利であり、残余期間に基づく区分ごとに、元利金の合計額を同様の新規貸付を行った場合に想定される利率で割り引いて時価を算定している。

(4) 承継債務負担金債権

承継債務負担金債権は固定金利であり、残余期間に基づく区分ごとに、元利金の合計額を同様の新規貸付を行った場合に想定される利率で割り引いて時価を算定している。

(5) 未払金

未払金は短期間で決済されるため、時価は帳簿価額にほぼ等しいことから、当該帳簿価額によっている。

(6) 大学改革支援・学位授与機構債券

当機構の発行する大学改革支援・学位授与機構債券の時価は、市場価格による。

(7) 長期借入金

長期借入金の時価については、元利金の合計額を同様の新規借入を行った場合に想定される利率で割り引いて算定する方法による。

(8) 承継債務

承継債務の時価については、元利金の合計額を同様の新規借入を行った場合に想定される利率で割り引いて算定する方法による。

12. 賃貸不動産の状況に関する事項

該当なし。

附 属 明 細 書

- ・ たな卸資産の明細
- ・ 有価証券の明細
- ・ 貸付金の明細
- ・ 長期借入金の明細
- ・ 大学改革支援・学位授与機構債券の明細
- ・ 積立金の明細
- ・ 目的積立金の取崩しの明細
- ・ 主な資産・負債・費用及び収益の明細

たな卸資産の明細（販売用不動産）

（単位：円）

種類	期首残高	当期増加額		当期減少額		期末残高	摘要
		当期購入・製造・振替	その他	払出・振替	その他		
処分用土地	2,606,109,902	0	0	523,783,270	0	2,082,326,632	当期減少額は売却処分によるもの。
計	2,606,109,902	0	0	523,783,270	0	2,082,326,632	

有価証券の明細

流動資産として計上された有価証券

（単位：円）

種類及び銘柄	取得価額	券面総額	貸借対照表計上額	当期費用に含まれた評価差額	摘要	
						満期保有目的債券
	計	10,080,000,000	10,080,000,000	10,080,000,000	-	
貸借対照表計上額			10,080,000,000			

貸付金の明細

（単位：円）

区分	期首残高	当期増加額	当期減少額		期末残高	摘要
			回収額	償却額		
施設費貸付金	591,064,332,000	46,488,278,000	36,222,411,000	0	601,330,199,000	回収額は国立大学法人からの返済。
承継債務負担金債権	164,217,950,000	0	33,037,544,000	0	131,180,406,000	回収額は国立大学法人からの返済。
計	755,282,282,000	46,488,278,000	69,259,955,000	0	732,510,605,000	

長期借入金の明細

（単位：円）

区分	期首残高	当期増加	当期減少	期末残高	平均利率（%）	返済期限	摘要
長期借入金	(31,918,850,000)	(34,817,447,000)	(31,918,850,000)	(34,817,447,000)	(0.42)	令和元年9月～令和2年3月	
	534,145,482,000	42,184,717,000	34,817,447,000	541,512,752,000	0.35	令和2年9月～令和26年3月	減少額は1年以内への振替。
承継債務	(33,037,544,000)	(28,485,044,000)	(33,037,544,000)	(28,485,044,000)	(2.02)	令和元年5月～令和2年3月	
	131,180,406,000	0	28,485,044,000	102,695,362,000	1.23	令和2年5月～令和10年9月	減少額は1年以内への振替。
計	(64,956,394,000)	(63,302,491,000)	(64,956,394,000)	(63,302,491,000)			
	665,325,888,000	42,184,717,000	63,302,491,000	644,208,114,000			

（注）

1. 上段括弧書きは1年以内返済予定額（外数）。
2. 承継債務は、廃止前の国立学校特別会計法（昭和39年法律第55号）に基づく国立学校特別会計の財政融資資金からの負債に係るもので、旧独立行政法人国立大学財務・経営センターが承継した残余について、独立行政法人大学改革支援・学位授与機構が承継したもの。
（独立行政法人大学改革支援・学位授与機構法附則第13条第1項）
3. 長期借入金は、施設費貸付事業に必要な費用で財政融資資金からの借入金。
（独立行政法人大学改革支援・学位授与機構法第19条第1項）
4. 長期借入金の使途は、国立大学法人及び大学共同利用機関法人に対し、文部科学大臣の定めにより、土地の取得、施設の設置若しくは整備又は設備の設置に必要な資金の貸付（施設費貸付事業）。
（独立行政法人大学改革支援・学位授与機構法第16条第2号）

大学改革支援・学位授与機構債券の明細

(単位:円)

銘柄	期首残高	当期増加	当期減少	期末残高	利率 (%)	償還期限	摘要
第9回国立大学財務・経営センター債券	5,000,000,000	0	5,000,000,000	0	0.269	平成31年3月	
第10回国立大学財務・経営センター債券	5,000,000,000	0	0	(5,000,000,000) 5,000,000,000	0.152	令和2年3月	
第11回国立大学財務・経営センター債券	5,000,000,000	0	0	5,000,000,000	0.080	令和3年3月	
第1回大学改革支援・学位授与機構債券	5,000,000,000	0	0	5,000,000,000	0.030	令和4年3月	
第2回大学改革支援・学位授与機構債券	5,000,000,000	0	0	5,000,000,000	0.060	令和5年3月	
第3回大学改革支援・学位授与機構債券	0	5,000,000,000	0	5,000,000,000	0.030	令和6年3月	
計	25,000,000,000	5,000,000,000	5,000,000,000	(5,000,000,000) 25,000,000,000			

(注)

1. 期末残高の上段括弧書きは1年以内償還予定額(内数)。

積立金の明細

(単位:円)

区分	期首残高	当期増加額	当期減少額	期末残高	摘要
大学改革支援・学位授与機構法第18条積立金	21,645,139,895	0	2,006,434,079	19,638,705,816	当期減少額は、施設費交付金等によって生じた損失の補填によるもの。
計	21,645,139,895	0	2,006,434,079	19,638,705,816	

目的積立金の取崩しの明細

(単位:円)

区分	金額	摘要
目的積立金取崩額	2,006,434,079	施設費交付金等によって生じた損失の補填によるもの。
計	2,006,434,079	

主な資産・負債・費用及び収益の明細

①現金及び預金の明細

(単位:円)

区分	金額
普通預金	7,473,369,522
現金及び預金計	7,473,369,522

②未払金の明細

(単位:円)

区分	金額
報酬・委託・手数料	1,257,428
未払金計	1,257,428

平成 30 年度

事業報告書

第 15 期（平成 30 年 4 月 1 日～平成 31 年 3 月 31 日）

独立行政法人大学改革支援・学位授与機構

目 次

I. 国民の皆様へ	1
はじめに	1
評価事業について	1
施設費貸付・交付事業について	2
学位授与事業について	3
質保証連携について	4
調査研究について	6
終わりに	7
II. 法人の基本情報	8
1. 法人の概要	8
2. 事務所所在地	9
3. 資本金の状況	9
4. 役員の状況	9
5. 常勤教職員の状況	10
III. 財務諸表の要約	11
IV. 財務情報	18
1. 財務諸表の概要	18
2. 重要な施設等の整備等の状況	21
3. 予算及び決算の概要	22
4. 経費削減及び効率化に関する目標及びその達成状況	24
V. 事業の説明	25
1. 事業の概要	25
2. 財務情報及び業務の実績に基づく説明	25
VI. 事業等のまとめりとごとの予算・決算の概況	28
別紙（組織図）	31

I. 国民の皆様へ

はじめに

当機構は、「独立行政法人大学評価・学位授与機構」と「独立行政法人国立大学財務・経営センター」の統合により平成28年4月に「独立行政法人大学改革支援・学位授与機構」として発足しました。

当機構は、我が国の高等教育の発展に資することを目的として、大学等の教育研究活動の活性化・個性化の促進に寄与するため評価事業を、また、国立大学等の教育研究環境の整備充実及び財務・経営の改善を図るため施設費貸付・交付事業を、そして、大学以外で学位を授与できる我が国唯一の機関として人々の多様なニーズに応え、生涯学習社会の実現に寄与するため学位授与事業を行っています。さらに、それら事業の基盤となる調査研究や、質保証に係わる情報の収集・整理・提供、国内外の質保証機関等との連携等を通じて、我が国の高等教育の質保証・国際通用性の向上を支援しています。

評価事業について

当機構は、大学、高等専門学校及び法科大学院の評価を行う認証評価機関として文部科学大臣から認証され、平成17年度から、申請のあった大学等の教育研究活動等の状況に関する評価を実施しています（認証評価）。また、文部科学省国立大学法人評価委員会からの要請を受け、国立大学法人及び大学共同利用機関法人の中期目標期間における業務の実績のうち、教育研究の状況についての評価を実施しています（国立大学教育研究評価）。

認証評価については、平成30年度は、機関別では5大学、6高等専門学校、分野別では13法科大学院を対象に書面調査及び訪問調査を実施し、評価結果を確定後、当機構ウェブサイト公表しました。

なお、機関別認証評価事業については、独立行政法人の事務・事業の見直しの基本方針（平成22年12月7日閣議決定）も踏まえ、評価制度全体の改善に資するための先導的な取組に関する部分を除き、平成25年度から国費を投入せず手数料収入により事業を実施しています。

さらに、当機構では、認証評価とは別に、大学及び高等専門学校の個別の機能に着目した評価（大学機関別選択評価・選択的評価事項に係る評価）を実施しています。平成30年度は、1大学について選択評価事項C「教育の国際化の状況」に係る評価を、6高等専門学校について選択的評価事項A「研究活動の状況」及び選択的評価事項B「地域貢献活動等の状況」に係る評価を実施しました。

国立大学教育研究評価については、全国86国立大学法人及び4大学共同利用機関法人の第3期中期目標期間における教育研究の状況の評価について、平成30年度には意見公募手続（パブリックコメント）による意見を踏まえて「評価実施要項」、「実績報告書作成要領」、「評価作業マニュアル」を決定・公表するとともに、各法人の評価実務担当者に対して説明会を実施しました。また、令和2年度の評価の実施に向け、体制の整備や大学ポートレートによるデータの活用方法等について検討を行

いました。

当機構は、高等教育制度における重要な役割を持ち、我が国の評価制度の担い手として、わかりやすく、透明性のある評価を実施していくことが重要であると認識しています。また、当機構の評価を受けた大学等が教育研究活動等を一層活性化し、その水準をより向上させることができるような評価を実施してまいります。これからも、大学関係者等のご協力を得ながら、関係各方面のご意見を踏まえつつ評価事業を展開し、我が国の高等教育水準の一層の向上に寄与するとともに、各大学等が広く国民の皆さまの理解と支持を得るための一助となるべく努力してまいります。

施設費貸付・交付事業について

当機構は、国立大学附属病院（以下、附属病院）が果たすべき公的使命・役割を着実に実現するために、附属病院の施設、設備の整備に必要な資金の貸付けを行う「施設費貸付事業」を実施しています。平成 30 年度は、30 法人・65 事業について、約 465 億円の貸付けを行いました。

また、施設費貸付事業等を通して附属病院の公的機能の向上を図るため、「病院経営分析検討チーム」を設置し、国立大学施設支援センターが行う分析等の業務の在り方について検討を行うとともに、「病院経営分析検討チーム」内に「国立大学附属病院の財務・経営分析の在り方WG」を設置し、附属病院の財務・経営分析の在り方について検討を行っています。

「国立大学附属病院の財務・経営分析の在り方WG」では、平成 30 年度は、国立大学附属病院長会議等と連携し、附属病院の課長・課長補佐級及び係長・主任、係員から各 1 名を対象に、実現可能な病院経営改革プランを立案し、それを基に病院経営改革を推進する人材、また財務及び医事の知識を駆使してデータを基に経営分析を行うことのできる人材の育成を目的とした「平成 30 年度国立大学附属病院経営分析ワークショップ」を開催しました。その他、個別病院・団体等からの依頼があった際には出前ワークショップの実施を行いました。

さらに、国立大学法人における財務マネジメント機能の向上を図るため、「国立大学法人の財務等に関する勉強会」を設置し、国立大学施設支援センターが行う支援事業の在り方について検討を行っています。

また、教育研究環境の向上のために、老朽化した施設の改修等に必要な資金の交付を行う「施設費交付事業」を実施しています。平成 30 年度は、90 法人・90 事業について、約 38 億円の交付を行いました。

さらに、国立大学法人等が保有している土地、建物及び資金等の資産の有効活用方策の検討に資するため、文部科学省や民間金融機関専門家等から講師を招き「資産活用に関する勉強会」を開催しています。また、平成 30 年度は、施設費交付事業財源の確保等について平成 30 年度に開催した「施設費交付事業財源の確保等に関する検討会」に基づき、一定の結果を取りまとめたものを元にした「施設費交付事業の概要」を作成し、文部科学省主催の「国立大学法人等施設整備に関する説明会」（平

成 30 年 5 月及び 9 月)における資料として活用して、施設担当者に交付事業の現状及び資産の有効活用について説明しました。また、貸付先訪問調査(現地調査)の際に、土地処分の可能性について直接確認を行い大学毎の現状を把握するとともに、有効活用を促しました。

当機構は、これらの取組を引き続き充実させることにより、国立大学法人等の施設整備等を安定的に実施するとともに、教育研究環境の整備充実並びに財務及び経営の改善を支援してまいります。

学位授与事業について

当機構は、我が国において、大学以外で学位を授与することができる唯一の機関であり、平成 4 年 3 月に初めて学位を授与して以来、厳正な審査に基づき、これまで約 8 万 3,000 人を超える皆さまに学位を授与してまいりました。当機構が授与する学位には、短期大学や高等専門学校卒業者及び文部科学省の定めた一定の要件を満たす専門学校の修了者等の単位積み上げ型の学習者へ授与する学位(学士)と当機構が大学の学部、大学院の修士課程及び博士課程に相当すると認定した各省庁大学校修了者へ授与する学位(学士、修士、博士)の 2 種類があります。

短期大学や高等専門学校卒業者等の単位積み上げ型の学習者に対する学位の授与については、4 月期及び 10 月期の年 2 回に分けて実施しています。申請をいただいた専攻の区分ごとに、修得単位が当機構の定める基準を満たしているか、また、提出があった学修成果(レポート・作品等)に基づいて小論文試験又は面接試験を実施し、当該専攻に係る学士の学力の水準を有していると認められるかについてそれぞれ審査を行い、平成 30 年度は合格と判定された 776 人(4 月期 269 人、10 月期 507 人)に学位を授与いたしました。また、機構があらかじめ審査し認定した短期大学及び高等専門学校の専攻科のうち、単位積み上げ型の特例が適用された専攻科の修了者に対しては、学修成果と試験に代えて専攻科での学修の成果に基づく審査を行い、平成 30 年度は合格と判定された 1,836 人(4 月期 19 人、10 月期 1,817 人)に学位を授与いたしました。

加えて、各省庁大学校の修了者については、単位修得及び課程修了に係る証明に基づいて審査を行い、合格と判定された 1,131 人に対して学士の学位を授与し、修士及び博士については、単位修得及び課程修了に係る証明に基づく審査に加えて、論文の審査と面接による口頭試問を実施し、合格と判定された修士 85 人及び博士 35 人に対して学位を授与いたしました。

当機構は、今後とも適切かつ着実に学位の授与を行い、我が国における高等教育段階の学習機会の多様な発展に寄与してまいります。

質保証連携について

当機構は、大学等における質保証を支援するため、大学等と連携して、国内外の高等教育の質保証に係る情報や大学等における各種の学習の機会等に関する情報を収集・整理・提供するとともに、質保証に関わる人材の能力向上のための活動を行っています。さらに、我が国の高等教育への国際的な信頼を高めるため、国内外の質保証機関等と連携・協力した活動にも取り組んでいます。

国内の大学等の高等教育質保証に関する情報に関しては、大学等における評価活動や教育研究活動等の改善に資するため、国公立大学・公立短期大学から提供された大学基本情報について、機構ウェブサイトを通じ、平成30年度までの直近7年間の情報を提供しています。

海外の高等教育質保証に関する情報に関しては、国際会議参加等の幅広い手段で情報収集を行い、最新の記事や刊行物にまとめ、国際連携ウェブサイト等で発信しています。

平成30年度は、「諸外国の高等教育分野における質保証システムの概要」の韓国の第2版、同概要の中国の追補資料を刊行したほか、アジア地域の高等教育質保証についてまとめたブリーフィング資料のタイ版を改訂しました。

「大学質保証フォーラム」については、「国境を越える大学」をテーマとして開催し、200名を超える聴衆が集まる中、米国、マレーシア、オランダ及び日本の大学から招へいした有識者より、海外キャンパス展開の世界的動向や、展開に当たってのメリットや課題について学び、日本国内の大学における経営の戦略的選択肢として、どのような視点から海外キャンパス展開を検討すべきかについて講演や意見交換が行われ、参加者へのアンケート調査では9割以上の回答者から「大変良かった」「良かった」の評価を得るなど好評を博しました。

広報活動については、前年度に作成した国際連携ウェブサイトや刊行物普及のための広報ちらしを活用し、引き続き積極的に活動を行ったところ、同ウェブサイトのアクセス数は月平均で29,587件となり、前年度を上回りました。さらに、日本の高等教育質保証に関する情報発信として、機構の事業ニュースを英文記事にして掲載し、海外機関誌等への寄稿を行いました。

そのほか、前年度から引き続き平成30年度においても、関係機関等との連携の下、外国学習履歴の国際的な認証を促進する国内情報センターの基本的情報として、日本の教育制度及び高等教育機関一覧について調査を行いました。また、当該調査の結果を国内外に発信するため、ウェブサイトの構築にも着手しました。

当機構では、国公立の大学等の教育情報を公表・活用する共通的な仕組みとして構築した大学ポートレートを日本私立学校振興・共済事業団と連携して運用しています。大学ポートレートでは、大学等が社会に対して説明責任を果たすとともに、進学希望者の適切な進路選択支援をするために大学等の教育情報を統一の様式で広く社会一般に公表しています。平成31年3月末日の参加大学数は、国立大学86校、公立大学78校、公立短期大学13校、株式会社立大学3校で、参加割合は91.4%でした。

なお、国公立全体での参加割合は96.0%となっています。平成30年4月1日から平成31年3月末日までのアクセス件数は856,136件、新規訪問者数は351,760件でした。日本私立学校振興・共済事業団の運用ページを含めた国公立全体でのアクセス件数は4,514,585件です。

平成30年10月には、日本の大学教育全体に対する国際的な信頼性の確保に資するため、英語により大学等の教育情報を発信する大学ポートレート国際発信版ウェブサイトを開発しました。

また、大学ポートレートのリニューアルに向けてシステムの構築を行いました。さらに、大学ポートレートシステムを通じ各大学に提供している教育研究データについて、各大学におけるIR等での活用促進のため、大学ポートレートにおける大学情報の活用に関する今後の展望及び平成30年度に大学に提供した「大学における情報活用ガイドブック」について、各種会合で説明・周知を行うとともに、事務負担軽減について大学担当者と意見交換を実施しました。このほか、平成31年度に大学情報の分析環境を大学に提供するため、BIツールやデータ共有のノウハウを有する業者と協同し、ウェブサイト及びコンテンツの作成の準備を進めました。

質保証に関わる人材の能力向上のための活動としては、大学等のIR実務担当者等を対象とした研修等の実施のほか、「大学質保証ポータル」において、大学等における教育研究の質保証に関する情報や、実施された研修等についての情報を広く提供しています。

国内の質保証機関等との連携・協力に関しては、認証評価機関13機関により組織される認証評価機関連絡協議会に参画し、他の認証評価機関と連携・協力して我が国の高等教育の質の保証と認証評価の充実に向けた関係者の意識の醸成を図るとともに、評価結果や大学等の優れた取組等の積極的な発信、職員育成のための研修の実施等の取組を行っています。

また、現在当機構では、海外14の質保証機関等と連携協力のための覚書を締結しています。平成30年度においては、これらの覚書締結機関を中心に、人材交流やワークショップ、共同プロジェクト等について連携して活動を展開しました。

日中韓3カ国の質保証機関との連携では、平成22年3月に発足した日中韓質保証機関協議会の下、中国教育部高等教育教学評価センター（HEEC）及び韓国大学教育協議会（KCUE）との間で、相互理解、共同の質保証の取組、人材交流の活動を展開しています。特に、日中韓政府による質の保証を伴った大学間交流を推進するための「キャンパス・アジア」構想では、学生交流プログラムにおける優れた取組の抽出等を行うモニタリング活動を実施しています。平成30年度は、平成28年度から本格的に実施している「キャンパス・アジア」第2モードのプログラムに対するモニタリングについて、名称を「「キャンパス・アジア」モニタリング⁺」に変更し、平成27年度に実施した日中韓の質保証機関による共同モニタリングの経験を基に、平成30年度に日中韓3カ国合同で作成した共同ガイドラインに沿ったモニタリング実施しました。また、国内外の会議において、積極的に共同モニタリングやガイドライン等について成果発表を行いました。このモニタリング事業については、「キャンパス・アジア」モニタリングの特設ウェブサイトにて情報発信を行っています。

その他の覚書締結機関との連携では、豪州高等教育質・基準機構（TEQSA）、香港学術及職業資歴評

審局 (HKCAAVQ)、台湾高等教育評鑑中心基金会 (HEEACT) とのスタッフ交流の実施など、様々な活動を行いました。

さらに、高等教育質保証機関の国際ネットワーク (INQAAHE)、アジア太平洋質保証ネットワーク (APQN)、米国高等教育ア krediteーション協議会国際質グループ (CIQG) といった国際的なネットワークの活動に参画し、日本の高等教育質保証の取組について発表するとともに、海外の質保証の動向や取組に関する情報交換や議論を行っています。

その他、平成 30 年度には、複数の国立大学法人与教育研究情報・財務情報連携による大学経営手法モデルの開発に向けた共同プロジェクト (共同パイロット事業) を実施するため、5月にプロジェクト推進委員会及びプロジェクト推進チームを設置しました。委員会においては教育・研究コストの算定及び教育研究情報と財務情報を活用した指標について検討を重ね、プロジェクト推進委員会として一定の方向性を得ました。また、複数大学との共同パイロット事業を開始しました。

当機構は、引き続き、大学等の質保証に関わる情報の提供等を通じて、広く社会に対して高等教育に関する理解の増進に努め、国内の大学等への積極的な支援活動を行うとともに、我が国の高等教育への国際的な信頼を高めていくため、国内外の質保証機関との連携活動を行うなど、我が国を代表する中核的な質保証機関としての役割を果たしてまいります。

調査研究について

当機構では、研究開発部が中心となって、大学等の教育研究及び学位の質保証に関する内容をテーマとして、機構の実施する事業の基盤となる研究及び事業の検証に関する調査研究を進めています。また、我が国の高等教育の質保証に関する課題にも重点的に取り組んでいます。これらの調査研究は、機構が実施する事業との中立性を確保しながら、大学や国内外の質保証機関等とも連携して行っています。

平成 30 年度は、評価事業、学位授与事業、及び質保証連携に関連する 3つの領域で調査研究を実施しました。

評価事業に関連する調査研究としては、「大学等の教育研究の評価の在り方に関する研究」により主に国立大学法人評価の現況分析の基準策定に資する分野別教育・研究水準の評価基準・記載事項の検討のための分析、社会への発信の仕方や卓越した業績の特性についての分析、第二期国立大学法人評価に係る事後アンケート調査や評価結果等の分析を行い、「機構の実施する教育研究活動等の評価の有効性に関する調査研究」では認証評価制度の 2 巡目を対象に、大学の認証評価に関する総合的分析と高等専門学校の認証評価の第 2 巡目の結果についてのオーバービュー等を行いました。

学位授与事業に関連する調査研究としては、「学位の要件となる学習の体系性に関する研究」において学位・高等教育資格が国内外の高等教育機関で適正に承認され真正性を担保するうえで必要な制度的条件について調査・検討を行い、「機構の実施する学位授与の教育的・社会的機能に関する調査

研究」では単位積み上げ型学修で学士の学位を取得した者に対する学位取得直後アンケート等に基づく学位授与事業の検証と、平成30年度に全国の大学院研究科・専攻を対象に実施した修士課程の多様化と学位審査に関する調査結果の分析を行いました。

質保証連携に関連する調査研究としては、「高等教育の質保証に係る情報の活用に関する研究」により得られた知見を大学ポートレートなど機構事業のシステム開発に反映させるとともに、大学情報に係る数値・文書データの活用方法についての分析方法の提案と分析システムの試作・検討を行いました。また「大学等における教育研究の質保証及び質保証システムの構築に関する研究」では、専門教育における学修成果の把握やいわゆる3ポリシーと学位名称の整合性という観点から質保証の在り方を分析すると同時に、大学の教職員の質保証への理解と能力を涵養するため、人材開発に協力しました。さらに「高等教育の国際的な質保証と学位・単位の国際通用性に関する研究」を通じて外国の高等教育資格とわが国の高等教育資格の等価性を担保し国際的に移動する学生を支援する仕組みについての検討と、外国の大学評価基準と機構の質保証基準の比較に基づく融和性の検証を行いました。

当機構は、今後も、これら調査研究の成果について、機構の事業の更なる展開に反映させるとともに、ウェブサイトでの公開やシンポジウムの開催等を通じて、社会への提供と普及に努めてまいります。

終わりに

今日、高等教育に対する期待と関心は、高等教育関係者のみならず国民の皆さまの間にも、これまで以上に高まっていると思われます。今後とも、高等教育の発展のため、当機構に課せられた使命・役割を果たしていくとともに、一層透明性のある業務運営の遂行に努めてまいりますので、引き続き、皆さまの一層のご理解とご支援を賜りますようお願い申し上げます。

Ⅱ. 法人の基本情報

1. 法人の概要

(1) 目的

独立行政法人大学改革支援・学位授与機構（以下「機構」という。）は、大学等（大学、短期大学、高等専門学校及び大学共同利用機関をいう。以下同じ。）の教育研究活動の状況についての評価等を行うことにより、その教育研究水準の向上を図るとともに、国立大学法人等（国立大学法人、大学共同利用機関法人及び独立行政法人高等専門学校機構をいう。以下同じ。）の施設の整備等に必要な資金の貸付け及び交付を行うことにより、その教育研究環境の整備充実を図り、あわせて大学等以外で行われる高等教育段階での様々な学習の成果を評価して学位の授与を行うことにより、多様な学習の成果が適切に評価される社会の実現を図り、もって我が国の高等教育の発展に資することを目的とする。（独立行政法人大学改革支援・学位授与機構法第3条）

(2) 業務内容

機構は、独立行政法人大学改革支援・学位授与機構法第3条の目的を達成するため、以下の業務を行う。

- 一 大学等の教育研究水準の向上に資するため、大学等の教育研究活動等の状況について評価を行い、その結果について、当該大学等及びその設置者に提供し、並びに公表すること。
- 二 国立大学法人及び大学共同利用機関法人に対し、文部科学大臣の定めるところにより、土地の取得、施設の設置若しくは整備又は設備の設置に必要な資金の貸付け（施設費貸付事業）を行うこと。
- 三 国立大学法人等に対し、文部科学大臣の定めるところにより、土地の取得、施設の設置若しくは整備又は設備の設置に必要な資金の交付（施設費交付事業）を行うこと。
- 四 学校教育法の規定により、学位（学士、修士、博士）を授与すること。
- 五 大学等の教育研究活動等の状況についての評価に関する調査研究及び学位の授与を行うために必要な学習の成果の評価に関する調査研究を行うこと。
- 六 大学等の教育研究活動等の状況についての評価に関する情報及び大学における各種の学習の機会に関する情報の収集、整理及び提供を行うこと。
- 七 文部科学省の国立大学法人評価委員会からの要請に基づき、国立大学及び大学共同利用機関の教育研究活動等の状況について評価を行い、その結果について、国立大学法人評価委員会及び当該評価の対象となった国立大学又は大学共同利用機関に提供し、並びに公表すること。
- 八 国立大学法人から納付される金銭を徴収し、承継債務の償還及び当該承継債務に係る利子の支払（承継債務償還）を行うこと。（※「当分の間」行う業務）
- 九 承継債務償還及び施設費交付事業に充てるため、独立行政法人国立大学財務・経営センターが承継した財産のうち機構が承継するものの管理及び処分を行うこと。（※「当分の間」行う業務）

(3) 沿革

- | | |
|-------------|---|
| 平成 3 年 7 月 | 学位授与機構設置 |
| 平成 4 年 7 月 | 国立学校財務センター設置 |
| 平成 12 年 4 月 | 学位授与機構を大学評価・学位授与機構へと改組 |
| 平成 16 年 4 月 | 独立行政法人大学評価・学位授与機構設立
独立行政法人国立大学財務・経営センター設立 |
| 平成 28 年 4 月 | 独立行政法人大学評価・学位授与機構と独立行政法人国立大学財務・経営センターを統合して独立行政法人大学改革支援・学位授与機構設立 |

(4) 設立根拠法

独立行政法人大学改革支援・学位授与機構法（平成15年法律第114号）

(5) 主務大臣（主務省所管課）

文部科学大臣（文部科学省高等教育局高等教育企画課）

(6) 組織図

別紙のとおり

2. 事務所所在地

(1) 小平本館：東京都小平市学園西町1-29-1

(2) 竹橋オフィス：東京都千代田区一ツ橋2-1-2（学術総合センター10階、11階）

3. 資本金の状況

（単位：円）

区分	期首残高	当期増加額	当期減少額	期末残高
政府出資金	8,780,845,616	—	—	8,780,845,616
資本金合計	8,780,845,616	—	—	8,780,845,616

4. 役員の状況（平成31年3月31日現在）

役職	氏名	任期	経歴
機構長	福田 秀 樹	自平成28年4月1日 至平成31年3月31日	昭和45年4月 鐘淵化学工業株式会社（現株式会社カネカ） 昭和57年7月 英国マンチェスター工科大学客員研究員 （～昭和59年12月） 昭和60年5月 鐘淵化学工業株式会社生産技術研究所主任研究員 平成4年10月 鐘淵化学工業株式会社総合研究所 研究企画部長兼生産技術研究所主席研究員 平成6年4月 神戸大学教授 平成15年2月 神戸大学大学院自然科学研究科長 （～平成21年3月） 平成19年4月 神戸大学自然科学系先端融合研究環長 平成21年4月 神戸大学長 平成28年4月 大学改革支援・学位授与機構長
理事 （常勤）	長谷川 壽 一	自平成30年4月2日 至令和2年4月1日	昭和59年4月 東京大学助手 昭和63年4月 帝京大学助教授 平成3年10月 東京大学助教授 平成11年4月 東京大学教授 平成23年2月 東京大学大学院総合文化研究科長 （兼）東京大学教養学部長（～平成25年2月） 平成25年4月 東京大学理事（兼）副学長（～平成27年3月） 平成27年4月 東京大学教授 平成30年4月 大学改革支援・学位授与機構理事
理事 （常勤）	湊 屋 治 夫	自平成30年7月27日 至令和2年3月31日	昭和62年4月 文部省 平成19年1月 文部科学省生涯学習政策局男女共同参画学習課長 平成20年7月 日本学術振興会総務部長 平成23年4月 文化庁文化財部伝統文化課長 平成25年4月 教員研修センター理事 平成27年5月 国立教育政策研究所次長 平成27年10月 文部科学省大臣官房付（併）国立教育政策研究所次長 平成30年7月 大学改革支援・学位授与機構理事

役職	氏名	任期	経歴
監事 (非常勤)	小笠原 直	自 平成 28 年 4 月 1 日 至 平成 30 事業年度の 財務諸表承認日	平成元年 4 月 第一勸業銀行(現 みずほコーポレート銀行) 平成 3 年 12 月 太陽監査法人(現 太陽有限責任監査法人) 平成 19 年 4 月 太陽監査法人代表社員 平成 20 年 10 月 監査法人アヴァンティア法人代表、代表社員 平成 22 年 4 月 国立大学財務・経営センター監事(非常勤) 平成 28 年 4 月 大学改革支援・学位授与機構監事(非常勤)
監事 (非常勤)	柴 真理子	自 平成 28 年 4 月 1 日 至 平成 30 事業年度の 財務諸表承認日	昭和 48 年 4 月 福島大学助手 昭和 49 年 4 月 東京教育大学体育学部教務補佐 昭和 50 年 4 月 女子聖学院短期大学専任講師 昭和 56 年 4 月 神戸大学講師 昭和 62 年 8 月 神戸大学助教授 平成 7 年 10 月 神戸大学教授 平成 13 年 2 月 神戸大学大学教育研究センター長 (~平成 17 年 2 月) 平成 18 年 10 月 お茶の水女子大学教授 平成 20 年 4 月 お茶の水女子大学附属高等学校長 平成 21 年 4 月 お茶の水女子大学文教育学部長 平成 26 年 4 月 放送大学東京足立学習センター所長 平成 28 年 4 月 大学改革支援・学位授与機構監事(非常勤)

5. 常勤教職員の状況

常勤教職員は、平成 30 年度末現在において 141 人(前年度末 147 人)であり、常勤職員の平均年齢は 38.8 歳(前年度末 38.9 歳)となっている。このうち、国立大学法人等からの出向者は 38 人、国からの出向者は 8 人、民間からの出向者は 0 人である。

Ⅲ. 財務諸表の要約

(財務諸表へのリンク : <http://www.niad.ac.jp/entry-262.html>)

1. 要約した財務諸表

① 貸借対照表

資産の部	金額 (千円)	負債の部	金額 (千円)
流動資産		流動負債	
現金及び預金	8,254,539	預り寄附金	16,870
有価証券	10,080,000	預り科学研究費補助金等	1,145
たな卸資産	2,082,407	一年以内償還予定大学改革支援・学位授与機構債券	5,000,000
前払費用	6,049	一年以内返済予定長期借入金	34,817,447
未収入金	2,031	一年以内返済予定承継債務	28,485,044
未収消費税等	5,239	未払金	443,750
立替金	5,375	未払費用	181,314
未収収益	185,581	預り金	20,279
施設費貸付金	601,330,199	賞与引当金	8,612
承継債務負担金債権	131,180,406	リース債務 (1年以内)	7,157
固定資産		固定負債	
有形固定資産	6,683,045	資産見返負債	458,052
無形固定資産	324,165	大学改革支援・学位授与機構債券	20,000,000
投資その他の資産	2,678	長期借入金	541,512,752
		承継債務	102,695,362
		長期リース債務	21,470
		負債合計	733,669,253
		純資産の部	金額 (千円)
		資本金	
		政府出資金	8,780,846
		資本剰余金	
		資本剰余金	△ 28,348
		損益外減価償却累計額 (△)	△ 2,241,873
		損益外減損損失累計額 (△)	△ 64
		利益剰余金	19,961,899
		純資産合計	26,472,459
資産合計	760,141,713	負債純資産合計	760,141,713

※ 各欄積算と合計欄の数字は四捨五入の関係で一致しない。以下同様。

② 損益計算書

区分	金額（千円）
経常費用（A）	
業務費	
教育研究活動等評価経費	
備品・消耗品費	14,544
旅費交通費	26,189
報酬・委託・手数料	34,120
減価償却費	5,163
給与及び賞与	194,562
賞与引当金繰入	8,612
法定福利費	30,228
その他	44,894
国立大学施設支援経費	
備品・消耗品費	7,872
旅費交通費	19,213
報酬・委託・手数料	14,134
減価償却費	9,921
給与及び賞与	111,718
法定福利費	16,657
施設費交付金	3,750,000
支払利息	
長期借入金支払利息	2,603,829
承継債務支払利息	2,236,463
機構債利息	29,277
処分用資産売却原価	523,783
その他	51,830
学位授与事業経費	
備品・消耗品費	3,263
旅費交通費	8,009
報酬・委託・手数料	73,668
減価償却費	7,901
給与及び賞与	120,342
法定福利費	18,791
その他	31,704
質保証連携事業経費	
備品・消耗品費	7,744
旅費交通費	23,560
報酬・委託・手数料	66,914
減価償却費	102,067
給与及び賞与	187,841
法定福利費	27,672
その他	128,117

区分	金額（千円）
調査研究事業経費	
備品・消耗品費	16,101
旅費交通費	10,411
報酬・委託・手数料	12,776
減価償却費	2,954
給与及び賞与	165,890
法定福利費	19,246
その他	43,400
一般管理費	
備品・消耗品費	9,451
旅費交通費	2,557
報酬・委託・手数料	33,973
減価償却費	14,214
給与及び賞与	300,511
法定福利費	42,981
その他	42,512
財務費用	
債券発行費	13,698
経常収益 (B)	
運営費交付金収益	1,765,022
資産見返負債戻入	
資産見返運営費交付金戻入	133,799
資産見返寄附金戻入	213
資産見返物品受贈額戻入	57
学位審査手数料収入	130,753
評価手数料収入	107,989
大学ポータル運営負担金収入	80,128
財産貸付料収入	7,476
寄附金収益	1,591
物品受贈益	0
処分用資産賃貸収入	96,983
処分用資産売却収入	1,810,000
施設費交付金収益	255,040
受取利息	
施設費貸付金受取利息	2,782,086
承継債務負担金債権受取利息	2,236,463
財務収益	
受取利息	192
有価証券利息	915
為替差益	8
雑益	1,807
臨時損失 (C)	
固定資産除却損	269
臨時利益 (D)	
資産見返負債戻入	
資産見返運営費交付金戻入	269
資産見返物品受贈額戻入	0
大学改革支援・学位授与機構法第18条積立金取崩額 (E)	2,006,434
当期総利益 (B + D + E - A - C)	145,676

③ キャッシュ・フロー計算書

区分	金額 (千円)
I 業務活動によるキャッシュ・フロー (A)	
業務費支出	△598,094
人件費支出	△1,269,030
一般管理費支出	△89,741
施設費交付金の交付による支出	△3,750,000
施設費貸付金の貸付による支出	△46,488,278
承継債務に係る利息の支払額	△2,391,413
長期借入金に係る利息の支払額	△2,622,687
債券に係る利息の支払額	△29,716
その他の業務支出	△31,051
運営費交付金収入	1,652,942
手数料収入	239,437
預り科学研究費補助金の受入	8,434
預り科学研究費補助金の払出	△9,825
寄附金収入	2,391
承継債務負担金債権の回収による収入	33,037,544
承継債務負担金債権に係る利息の受取額	2,391,413
施設費貸付金の回収による収入	36,222,411
施設費貸付金に係る利息の受取額	2,802,526
処分用資産の売却による収入	1,810,000
処分用資産の貸付による収入	96,983
施設費交付金の納付による収入	255,040
その他の収入	89,294
利息及び配当金の受取額	332
II 投資活動によるキャッシュ・フロー (B)	
定期預金の預入による支出	△1,810,000
定期預金の払戻による収入	7,110,000
有価証券の取得による支出	△10,080,000
有形固定資産の取得による支出	△38,508
無形固定資産の取得による支出	△11,851
III 財務活動によるキャッシュ・フロー (C)	
ファイナンス・リース債務の返済による支出	△8,346
債券の発行による収入	4,986,302
債券の償還による支出	△5,000,000
長期借入れによる収入	42,184,717
長期借入金の返済による支出	△31,918,850
承継債務の返済による支出	△33,037,544
IV 資金減少額 (D=A+B+C)	△6,295,169
V 資金期首残高 (E)	14,549,707
VI 資金期末残高 (F=D+E)	8,254,539

④ 行政サービス実施コスト計算書

区分	金額 (千円)
I 業務費用	3,761,604
損益計算書上の費用	11,271,549
(控除) 自己収入等	△7,509,944
(その他の行政サービス実施コスト)	
II 損益外減価償却相当額	80,331
III 損益外除売却差額相当額	0
IV 引当外賞与見積額	4,504
V 引当外退職給付増加見積額	△17,750
VI 機会費用	-
VII 行政サービス実施コスト	3,828,690

2. 財務諸表の科目

① 貸借対照表

現金及び預金：保有する現金、預金

有価証券：保有する譲渡性預金

たな卸資産：貯蔵品としての事務用切手残額及び売却のために保有している販売用不動産

前払費用：一定の契約に従い継続して役務の提供を受ける場合の代金の前払分で、決算日から1年以内に取崩されるもの

未収入金：財産貸付等により発生した未収入額

未収消費税等：消費税等（地方消費税を含む）の還付金の未収額

立替金：経費等の一時的に発生した立替払

未収収益：受取利息など当期に発生した収益であるが、支払期日又は満期日が未到来のもの

施設費貸付金：施設費貸付事業による国立大学法人への長期貸付金

承継債務負担金債権：国立学校特別会計から承継された国立大学法人への債権

有形固定資産：建物、構築物、工具器具備品及び土地

無形固定資産：商標権、ソフトウェア、電話加入権

投資その他の資産：前払費用のうち、1年を超えて費用となるもの（長期前払費用）

預り寄附金：使途特定寄附金の残額

預り科学研究費補助金等：科学研究費補助金等の残額

一年以内償還予定大学改革支援・学位授与機構債券：施設費貸付事業を実施する資金の調達のため発行した債券のうち、償還期日が1年

以内の額

一年以内返済予定長期借入金：施設費貸付事業を実施する資金の調達のため借り入れた長期借入

金のうち、支払期日が1年以内の額

一年以内返済予定承継債務：国立学校特別会計から承継された財政融資資金への債務のうち、

支払期日が1年以内の額

未払金：通常の業務活動において、既に確定している債務のうち、未だ対価の支払いを終えていないもの

未払費用：支払利息など当期に発生した収益であるが、支払期日又は満期日が未到来のもの

預り金：学位審査手数料や社会保険料等一時的に預かった金額

賞与引当金：当期に負担すべき賞与の未払額を引当金として計上するもの

リース債務（1年以内）：リース資産に係る債務残高のうち1年以内に収益化予定の額

資産見返負債：運営費交付金等により償却資産を取得した場合に計上される負債

大学改革支援・学位授与機構債券：施設費貸付事業を実施する資金の調達のため発行した債券
 長期借入金：施設費貸付事業を実施する資金の調達のため借り入れた長期借入金残高
 承継債務：国立学校特別会計から承継された財政融資資金への債務残高
 長期リース債務：リース資産に係る債務残高のうち1年以内に収益化予定ではない額
 政府出資金：政府から出資された金額
 資本剰余金：国から無償譲与された資産の相当額
 損益外減価償却累計額（△）：償却資産のうち、その減価に対応すべき収益の獲得が予定されていないものとして特定された資産の減価償却累計額
 損益外減損損失累計額（△）：償却資産のうち、その減価に対応すべき収益の獲得が予定されていないものとして特定された資産について、中期計画等で想定した業務を行ったにもかかわらず生じた減損損失相当の累計額

② 損益計算書

教育研究活動等評価経費：大学等の教育研究水準の向上に資するため、大学等の教育研究活動等の状況についての評価に要した費用
 国立大学施設支援経費：国立大学法人、大学共同利用機関法人及び独立行政法人国立高等専門学校機構の施設の整備等に必要な資金の貸付け及び交付に要した費用
 学位授与事業経費：学校教育法の規定により、学位（学士、修士、博士）を授与する業務に要した費用
 質保証連携事業経費：大学等における質保証を支援するため、大学等と連携して、国内外の高等教育の質保証に係る情報や大学等における各種の学習の機会等に関する情報を収集・整理・提供する業務に要した費用、質保証に関わる人材の能力開発を行う業務に要した費用及び我が国の高等教育への国際的な信頼を高めるため、国内外の質保証機関等と連携・協力した活動を行う業務に要した費用
 調査研究事業経費：大学等の教育研究活動等の状況の評価に関する調査研究、学位の授与に必要な学習の成果の評価に関する調査研究及び高等教育の質保証の確立に資する調査研究業務に要した費用
 一般管理費：上記業務以外の機構の運営に係る業務に要した費用
 債券発行費：債券の発行に要する経費
 備品・消耗品費：各業務に必要な備品・消耗品に係る経費
 旅費交通費：各業務に必要な旅費に係る経費
 報酬・委託・手数料：各業務における委員等への謝金、清掃業務等の業務委託経費
 減価償却費：業務に要する固定資産の取得原価をその耐用年数にわたって費用として配分する経費
 給与及び賞与：教職員の給与、賞与
 賞与引当金繰入：当期に負担すべき賞与の未払額を費用計上するもの
 法定福利費：法令に従い納める社会保険料や労働保険料のうち、機構が負担する経費
 運営費交付金収益：収益化した運営費交付金の額
 資産見返運営費交付金戻入：運営費交付金で購入した固定資産の減価償却費の見返額
 資産見返寄附金戻入：寄附金で購入した固定資産の減価償却費の見返額
 資産見返物品受贈額戻入：承継した固定資産の減価償却費の見返額
 学位審査手数料収入：平成30年度中に受理した学位審査手数料の額
 評価手数料収入：平成30年度中に評価が終了した評価手数料の額

大学ポートレート運営負担金収入：平成 30 年度中に受理した大学ポートレート運営負担金の額
財産貸付料収入：宿舍使用料や会議室等貸付に係る収入の額
寄附金収益：使途特定寄附金の使用額
物品受贈益：無償贈与された物品の評価額相当額の収益化額
処分用資産賃貸収入：売却のため保有している販売用不動産の賃貸による収入
処分用資産売却収入：売却のため保有している販売用不動産の売却による収入
施設費交付金収益：国立大学法人等による土地譲渡収入の一部納付による収益
受取利息：施設費貸付金及び承継債務負担金債券に係る受取利息の額
財務収益：定期預金等の受取利息の額
雑益：科学研究費補助金間接経費等の受入れに係る収入の額
固定資産除却損：固定資産の除却時の期末残高

③ キャッシュ・フロー計算書

業務活動によるキャッシュ・フロー：独立行政法人の通常の業務の実施に係る資金の状態を表し、運営費交付金収入やサービスの提供等による収入、原材料、商品、又はサービスの購入による支出、人件費支出等
投資活動によるキャッシュ・フロー：固定資産の取得による支出
財務活動によるキャッシュ・フロー：リース債務の返済、債券の発行・償還及び借入・返済による収入・支出等

④ 行政サービス実施コスト計算書

業務費用：損益計算書上における費用相当額から運営費交付金、国及び地方公共団体からの補助金等に基づく収益以外の収益を差し引いた費用
損益外減価償却相当額：償却資産のうち、その減価に対応すべき収益の獲得が予定されないものとして特定された資産の減価償却費相当額
損益外除売却差額相当額：償却資産のうち、その減価に対応すべき収益の獲得が予定されないものとして特定された資産の除売却差額相当額
引当外賞与見積額：財源措置が運営費交付金により行われることが明らかな場合の賞与引当金見積額
引当外退職給付増加見積額：財源措置が運営費交付金により行われることが明らかな場合の退職給付引当金増加見積額
機会費用：国又は地方公共団体の財産を無償又は減額された使用料により賃貸した場合の本来負担すべき金額等
行政サービス実施コスト：独立行政法人の業務運営に関して、国民の負担に帰せられるコスト

IV. 財務情報

1. 財務諸表の概要

(1) 経常費用、経常収益、当期総利益、資産、負債、キャッシュ・フローなどの主要な財務データの経年比較・分析（内容・増減理由）

① 経常費用

平成30年度の経常費用は11,271,279千円と、前年度比1,698,432千円減（13.1%減）となっている。

主な減少要因として、長期借入金支払利息の減659,285千円（20.2%減）及び承継債務支払利息の減894,615千円（28.6%減）等が挙げられる。

② 経常収益

平成30年度の経常収益は9,410,521千円と、前年度比3,046,301千円減（24.5%減）となっている。

主な減少要因として、施設費交付金収益の減1,320,894千円（83.8%減）及び受取利息の減1,607,644千円（24.3%減）等が挙げられる。

③ 当期総利益

平成30年度の当期総利益は145,676千円と、前年度比116,035千円増（391.5%増）となっている。

施設整備勘定においては、経常収益の減等により計上した当期純損失2,006,434千円について、大学改革支援・学位授与機構第18条積立金を減額して整理しており、一般勘定における運営費交付金収益の増145,974千円（9.0%増）等が主な増加要因として挙げられる。

④ 資産

平成30年度末現在の資産合計は760,141,713千円と、前年度末比24,859,959千円減（3.2%減）となっている。

主な減少要因として、承継債務負担金債権の減33,037,544千円（20.1%減）等が挙げられる。

⑤ 負債

平成30年度末現在の負債合計は733,669,253千円と、前年度末比22,918,869千円減（3.0%減）となっている。

主な減少要因として、承継債務の減28,485,044千円（21.7%減）等が挙げられる。

⑥ 業務活動によるキャッシュ・フロー

平成30年度の業務活動によるキャッシュ・フローは21,328,911千円と、前年度比15,061,915千円増（240.3%増）となっている。

主な増加要因として、施設費貸付金の貸付による支出の減20,571,688千円（30.7%減）等が挙げられる。

⑦ 投資活動によるキャッシュ・フロー

平成30年度の投資活動によるキャッシュ・フローは△4,830,359千円と、前年度比13,078,076千円減（158.6%減）となっている。

主な減少要因として、有価証券の取得による支出の増10,080,000千円（100.0%増）等が挙げられる。

⑧ 財務活動によるキャッシュ・フロー

平成30年度の財務活動によるキャッシュ・フローは△22,793,721千円と、前年度比16,784,823千円減(279.3%減)となっている。

主な要因として、長期借入による収入の減20,382,708千円(32.6%減)等が挙げられる。

※上記については、増減の主要な事項を抜粋しているため、事項毎の増減の計と一致しない。

表 主要な財務データの経年比較 (単位：千円)

区分	平成26年度	平成27年度	平成28年度	平成29年度	平成30年度
経常費用	1,826,748	1,933,738	15,642,895	12,969,712	11,271,279
経常収益	1,910,296	1,994,274	15,652,451	12,456,821	9,410,521
臨時損失	10,274	0	76	0	269
臨時利益	10,274	400	76	0	269
当期総利益	83,549	60,936	9,556	29,641	145,676
資産	6,560,911	6,690,559	791,854,319	785,001,672	760,141,713
負債	697,751	1,010,635	762,803,318	756,588,123	733,669,253
利益剰余金(又は繰越欠損金)	83,549	144,485	22,335,548	21,822,657	26,472,459
業務活動によるキャッシュ・フロー	37,526	371,447	19,948,491	6,266,996	21,328,911
投資活動によるキャッシュ・フロー	△250,158	△22,820	3,466,599	8,247,717	△4,830,359
財務活動によるキャッシュ・フロー	△12,300	△12,608	△18,854,186	△6,008,898	△22,793,721
資金期末残高	327,525	663,545	6,043,892	14,549,707	8,245,539

※ 第3期中期目標期間(平成26年度～平成30年度)以下同様

(2) セグメント事業損益の経年比較・分析(内容・増減理由)

(区分経理によるセグメント情報)

一般勘定の事業損益は145,676千円と前年度比116,035千円増(391.5%増)となっている。これは、運営費交付金収益が1,765,022千円と前年度比145,974千円増(9.0%増)であったことが主な要因である。

施設整備勘定の事業損益は前年度に引き続き0円となっている。また、施設整備勘定の大学改革支援・学位授与機構法第18条4項の規定による積立金の取り崩し額は、2,006,434千円と前年度比1,463,903千円増(269.8%増)となっている。これは施設費交付金収益が255,040千円と前年度比1,320,894千円減(83.8%減)となったことが主な要因となっている。

表 事業損益の経年比較(区分経理によるセグメント情報) (単位：千円)

区分	平成26年度	平成27年度	平成28年度	平成29年度	平成30年度
一般勘定	83,549	60,536	3,392	29,641	145,676
施設整備勘定	-	-	6,164	△542,531	△2,006,434
計	83,549	60,536	9,556	△512,890	△1,860,758

(事業のまとめりごとのセグメント情報)

教育研究活動等評価事業の事業損益は△36,342千円と前年度比30,294千円減(500.9%減)となっている。これは、認証評価手数料が107,989千円と前年度比34,376千円減(24.1%減)であったことが主な要因である。

国立大学施設支援事業の事業損益は△2,000,694千円と前年度比1,465,914千円減(274.1%減)となっている。これは、施設費交付金収益が255,040千円と前年度比1,320,894千円減(83.8%減)であったことが主な要因である。

学位授与事業の事業損益は9,060千円と前年度比6,750千円減(42.7%減)となっている。これは、報酬・委託・手数料が73,668千円と前年度比2,515千円増(3.5%増)であったことが主な要因である。

質保証連携事業の事業損益は101,662千円と前年度比99,090千円増(3851.7%増)となっている。これは、運営費交付金収益が463,941千円と前年度比133,190千円増(40.3%増)であったことが主な要因である。

調査研究事業の事業損益は62,111千円と前年度比54,090千円増(674.3%増)となっている。これは、給与及び賞与が165,890千円と前年度比56,747千円減(25.5%減)であったことが主な要因である。

法人共通の事業損益は3,444千円と前年度比1,910千円増(124.5%増)となっている。これは、備品・消耗品費が9,451千円と前年度比4,378千円減(31.7%減)であったことが主な要因である。

表 事業損益の経年比較 (単位：千円)

区分	平成26年度	平成27年度	平成28年度	平成29年度	平成30年度
教育研究活動等評価					
機関別認証評価	83,549	60,536	△18,908	△19,913	△53,169
分野別認証評価	-	-	4,713	2,409	5,259
国立大学法人評価等	-	-	56	11,456	11,568
国立大学施設支援	-	-	6,265	△534,780	△2,000,694
学位授与	-	-	649	15,810	9,060
質保証連携	-	-	△3,626	2,573	101,662
調査研究	-	-	9	8,021	62,111
法人共通	-	-	20,398	1,534	3,444
計	83,549	60,536	9,556	△512,890	△1,860,758

※ 平成28年度より国立大学施設支援事業を開始。

(3) セグメント総資産の経年比較・分析(内容・増減理由)

(区分経理によるセグメント情報)

一般勘定の総資産は7,809,830千円と前年度比92,398千円増(1.2%増)となっている。これは、無形固定資産が324,165千円と前年度比153,354千円増(89.8%増)となったことが主な要因である。

施設整備勘定の総資産は752,331,882千円と前年度比24,952,358千円減(3.2%減)となっている。これは、承継債務負担金債権が131,180,406千円と前年度比33,037,544千円減(20.1%減)であったことが主な要因である。

表 総資産の経年比較(区分経理によるセグメント情報) (単位：千円)

区分	平成26年度	平成27年度	平成28年度	平成29年度	平成30年度
一般勘定	6,560,911	6,690,559	7,825,628	7,717,432	7,809,830
施設整備勘定	-	-	784,028,691	777,284,240	752,331,882
計	6,560,911	6,690,559	791,854,319	785,001,672	760,141,713

(事業等のまとめりごとのセグメント情報)

教育研究活動等評価事業の総資産は731,094千円と前年度比31,489千円減(4.1%減)となっている。これは、建物が282,333千円と前年度比27,949千円減(9.0%減)となったことが主な要因である。

国立大学施設支援事業の総資産は753,646,519千円と前年度比24,968,830千円減(3.2%減)となっている。これは、承継債務負担金債権が131,180,406千円と前年度比33,037,544千円減(20.1%減)であったことが主な要因である。

学位授与事業の総資産は1,038,387千円と前年度比13,729千円減(1.3%減)となっている。これは、建物が409,929千円と前年度比13,321千円減(3.1%減)であったことが主な要因である。

質保証連携事業の総資産は1,043,634千円と前年度比172,296千円増(19.8%増)となっている。これは、その他の資産が277,209千円と前年度比152,738千円増(122.7%増)であったことが主な要因で

ある。

調査研究事業の総資産は1,839,830千円と前年度比17,335千円減(0.9%減)となっている。これは、建物が733,366千円と前年度比22,812千円減(3.0%減)であったことが主な要因である。

法人共通の総資産は1,842,248千円と前年度比872千円減(0.1%減)となっている。これは、流動資産が785,461千円と前年度比35,359千円減(4.3%減)であったことが主な要因である。

表 総資産の経年比較 (単位：千円)

区分	平成26年度	平成27年度	平成28年度	平成29年度	平成30年度
教育研究活動等評価					
機関別認証評価	736,334	520,513	307,611	317,176	225,651
分野別認証評価	54,120	42,781	33,896	135,400	254,778
国立大学法人評価等	262,768	461,780	837,710	310,008	250,665
国立大学施設支援	-	-	785,404,149	778,615,349	753,646,519
学位授与	1,502,909	1,450,317	1,086,522	1,052,116	1,038,387
質保証連携	766,577	771,060	698,744	871,338	1,043,634
調査研究	1,844,470	1,767,185	1,785,323	1,857,165	1,839,830
法人共通	1,393,733	1,676,922	1,700,364	1,843,120	1,842,248
計	6,560,911	6,690,559	791,854,319	785,001,672	760,141,713

※ 平成28年度より国立大学施設支援事業を開始。

(4) 目的積立金の申請状況、取崩内容等

該当なし。

(5) 行政サービス実施コスト計算書の経年比較・分析(内容・増減理由)

平成30年度の行政サービス実施コストは3,828,690千円と前年度比1,485,207千円増(63.4%増)となっている。

表 行政サービス実施コストの経年比較 (単位：千円)

区分	平成26年度	平成27年度	平成28年度	平成29年度	平成30年度
業務費用	1,264,890	1,389,845	2,101,114	2,276,727	3,761,604
うち損益計算上の費用	1,837,022	1,933,738	15,642,947	12,969,712	11,271,549
うち自己収入	△572,132	△543,893	△13,541,833	△10,692,985	△7,509,944
損益外減価償却相当額	131,650	244,172	129,904	124,562	80,331
損益外除売却差額相当額	-	0	-	0	0
引当外賞与見積額	818	20,854	△449	△4,650	4,504
引当外退職給付増加見積額	△16,563	62,719	128,195	△56,150	△17,750
機会費用	26,274	-	3,982	2,994	-
行政サービス実施コスト	1,407,069	1,717,590	2,362,770	2,343,483	3,828,690

2. 重要な施設等の整備等の状況

① 当事業年度中に完成した主要施設等

該当なし

② 当事業年度において継続中の主要施設等の新設・拡充

該当なし

③ 当該事業年度中に処分した主要施設等

該当なし

3. 予算及び決算の概要

(単位：千円)

区分	平成26年度		平成27年度		平成28年度	
	予算	決算	予算	決算	予算	決算
収入						
運営費交付金	1,250,145	1,250,145	1,562,994	1,562,994	2,168,628	2,168,628
大学認証評価手数料	386,940	380,400	360,072	324,238	174,356	166,223
学位審査手数料	133,016	124,433	130,369	121,912	126,177	118,404
長期借入金等	-	-	-	-	62,400,000	56,653,211
長期貸付金等回収金	-	-	-	-	74,750,853	74,750,853
長期貸付金等受取利息	-	-	-	-	10,001,093	8,727,486
財産処分収入	-	-	-	-	3,010,000	3,010,000
財産貸貸収入	-	-	-	-	146,817	143,828
財産処分収入納付金	-	-	-	-	473,972	1,488,822
有価証券利息	-	-	-	-	5,636	7,058
大学ポータル運営負担金収入	-	-	-	80,094	-	80,324
補助金等収入	-	28,592	-	17,138	-	-
受託事業等収入	-	54,860	-	7,145	-	5,940
寄附金等収入	-	2,210	-	2,000	-	2,012
その他	7,523	11,458	8,696	11,873	10,511	25,365
計	1,777,624	1,852,098	2,062,131	2,127,394	153,268,043	147,348,153
支出						
業務等経費	1,035,642	899,274	1,356,325	1,166,423	1,845,540	1,554,049
人件費(退職手当を除く)	689,456	585,538	787,461	633,494	1,011,347	1,001,099
物件費	340,618	297,954	536,812	520,944	830,411	540,434
退職手当	5,568	15,782	32,052	11,984	3,782	12,516
大学等評価経費	386,940	296,851	360,072	263,701	174,356	185,131
学位授与審査経費	133,016	124,433	130,369	121,912	126,177	118,404
大学ポータル運営負担金支出	-	-	-	80,094	-	80,324
国際化拠点整備事業費	-	28,592	-	17,138	-	-
受託事業等	-	54,860	-	7,145	-	5,585
寄附金支出	-	-	-	1,820	-	2,012
一般管理費	222,026	310,859	215,365	319,800	333,599	433,981
人件費(退職手当を除く)	131,619	224,783	127,670	220,585	164,530	255,870
物件費	90,407	86,076	87,695	94,177	165,498	178,111
退職手当	-	-	-	5,037	3,571	-
施設費貸付事業費	-	-	-	-	61,670,651	55,923,862
施設費交付事業費	-	-	-	-	4,000,000	3,861,907
長期借入金等償還	-	-	-	-	75,480,202	75,480,202
長期借入金等支払利息	-	-	-	-	9,889,607	8,436,726
公租公課等	-	-	-	-	43,469	43,460
債券発行諸費	-	-	-	-	13,806	13,590
債券利息	-	-	-	-	97,681	60,228
計	1,777,624	1,714,869	2,062,131	1,978,033	153,675,088	146,199,459

(単位：千円)

区分	平成29年度		平成30年度		増減理由
	予算	決算	予算	決算	
収入					
運営費交付金	1,760,712	1,760,712	1,652,942	1,652,942	
大学認証評価手数料	130,583	142,366	98,463	107,989	受審校の増
学位審査手数料	128,183	123,002	119,829	130,753	
長期借入金等	60,100,000	67,567,425	54,900,000	47,184,717	財政融資資金の借入額について、平成30年度事業の次年度繰越しが発生したことに伴い、見込みを下回ったこと等による
長期貸付金等回収金	73,041,561	73,041,561	69,259,955	69,259,955	
長期貸付金等受取利息	7,832,941	6,847,983	6,205,363	5,193,939	実際の貸付金利が予算作成時の採用金利と異なったこと等による
財産処分収入	2,010,000	2,010,000	1,810,000	1,810,000	
財産賃貸収入	129,600	115,951	98,676	96,983	国立新美術館からの賃貸収入が見込みを下回ったことによる
財産処分収入納付金	111,020	1,575,933	30,267	255,040	国立大学法人等の財産処分が見込みを上回ったことによる
有価証券利息	-	-	-	-	
大学ポートレート運営負担金収入	-	80,630	-	80,128	大学ポートレート負担金の受入
補助金等収入	-	-	-	-	
受託事業等収入	-	-	-	-	
寄附金等収入	-	2,000	-	2,391	寄附金の受入
その他	10,580	17,564	10,860	9,623	雑収入の減
計	145,255,180	153,285,126	134,186,355	125,784,459	
支出					
業務等経費	1,451,165	1,209,548	1,352,999	1,406,493	
人件費(退職手当を除く)	800,660	798,493	792,653	787,854	
物件費	566,006	380,175	560,346	618,030	建物緊急修繕等に伴う間接経費の増
退職手当	84,499	30,880	-	609	退職手当の支出
大学等評価経費	130,583	162,278	98,463	172,374	受審校増による費用の増
学位授与審査経費	128,183	123,002	119,829	130,753	
大学ポートレート負担金運営負担金支出	-	80,630	-	80,128	大学ポートレート負担金の受入に伴う支出
国際化拠点整備事業費	-	-	-	-	
受託事業等	-	-	-	-	
寄附金支出	-	3,299	-	1,641	寄附金の支出
一般管理費	320,127	418,393	310,523	466,901	
人件費(退職手当を除く)	159,594	284,555	154,806	272,713	予算効率化と人員効率化の不一致
物件費	160,533	133,839	155,717	183,106	建物緊急修繕等に伴う間接経費の増
退職手当	-	-	-	11,082	退職手当の支出
施設費貸付事業費	59,592,541	67,059,966	54,203,561	46,488,278	財政融資資金の借入額について、平成30年度事業の次年度繰越しが発生したことに伴い、見込みを下回ったこと等による
施設費交付事業費	4,000,000	3,783,048	4,000,000	3,750,000	施設費交付事業として文部科学大臣が定めた額が見込みを下回ったこと等による
長期借入金等償還	73,549,020	73,549,020	69,956,394	69,956,394	
長期借入金等支払利息	7,753,695	6,614,331	6,136,566	5,014,099	実際の借入金利が予算作成時の採用金利と異なったこと等による
公租公課等	34,506	34,278	28,845	31,051	
債券発行諸費	13,698	13,698	13,698	13,698	
債券利息	65,550	38,583	55,100	29,716	第2回機構債券の金利が見込みを下回った結果、支払い債券利息が減少したことによる
計	147,039,067	153,090,073	136,275,978	127,541,525	

注1： 収入における決算額は、現金預金の収入額に期首期末の未収入金額等を加減算したものを記載、また支出における決算額については、現金預金の支出額に期首期末の未払金額等を加減算したものを記載している。

注2： 決算報告書における大学等評価経費は、損益計算書における教育研究活動等評価経費のうち認証評価手数料収入で賄われた金額を計上している。

注3： 決算報告書における学位授与審査経費は、損益計算書における学位授与事業経費のうち学位審査手数料収入で賄われた金額を計上している。

4. 経費削減及び効率化に関する目標及びその達成状況

(1) 経費削減及び効率化目標

① 一般管理費と事業費の削減

業務については既存経費の見直しを行い、業務の効率化を図る。また、一般管理費（退職手当を除く。）については計画的削減に努め、平成 29 年度予算に比較して 3 % 以上の削減を図るほか、その他の事業費（特殊経費及び退職手当を除く。）について、平成 29 年度予算に比較して 1 % 以上の削減を図ることとしている。平成 30 年度については、複写機契約見直し等、業務の質の向上を図りつつ既存経費の見直しを行ったが、大学ポートレートのリニューアルの年度であったことによる質保証連携事業に係る経費の増等により、平成 29 年度に対し、一般管理費（退職手当を除く。）とその他事業費（特殊経費及び退職手当を除く。）を合わせて、22.5%増加した。

② 人件費の効率化

総人件費については、政府の方針を踏まえ、厳しく見直しをする。また、職員の給与水準については、国家公務員の給与水準を十分考慮し検証を行い、給与水準の適正化に速やかに取り組むとともに、その検証や取組状況については公表することとしている。平成 30 年度については、平成 30 年 8 月の人事院勧告に基づき、一般職の職員の給与に関する法律及び関連人事院規則が改正されたことに伴い、役職員の給与規則等についても、国に準じて一部改正を行った。平成 30 年度の給与・報酬等支給総額は 958,208 千円となっており、対国家公務員指数の状況は以下のとおりとなっている。

- ・年齢勘案 99.1
- ・年齢・地域勘案 99.5
- ・年齢・学歴勘案 97.6
- ・年齢・地域・学歴勘案 99.2

(2) 経費削減及び効率化目標の達成度合いを測る財務諸表等の科目の経年比較

(単位：千円)

区分	前中期目標期間		当中期目標期間									
	終了年度		平成 26 年度実績		平成 27 年度実績		平成 28 年度実績		平成 29 年度実績		平成 30 年度実績	
	金額	比率	金額	比率	金額	比率	金額	比率	金額	比率	金額	比率
一般管理費	322,608	100.0%	310,859	96.4%	314,762	97.6%	433,981	134.5%	418,393	129.7%	466,901	144.7%
その他の事業費	879,978	100.0%	883,491	100.4%	1,036,607	117.8%	1,074,944	122.2%	1,111,423	126.3%	1,406,483	159.8%
計	1,202,586	100.0%	1,194,350	99.3%	1,351,369	112.4%	1,508,925	125.5%	1,529,816	127.2%	1,873,384	155.8%

※平成 28 年度より旧国立大学財務・経営センターと統合した。

V. 事業の説明

1. 財源の内訳

(1) 内訳

機構の経常収益は9,410,521千円で、その内訳は受取利息5,018,549千円（事業収益の53.3%）、処分資産売却収入1,810,000千円（事業収益の19.2%）、運営費交付金収益1,765,022千円（事業収益の18.8%）、施設費交付金収益255,040千円（事業収益の2.7%）、その他収益561,911千円（事業収益の6.0%）となっている。これを事業別に区分すると、教育研究活動等評価事業321,971千円（事業収益の3.4%）、国立大学施設支援事業7,387,702千円（事業収益の78.5%）、学位授与事業272,738千円（事業収益の2.9%）、質保証連携事業645,577千円（事業収益の6.9%）、調査研究事業332,889千円（事業収益の3.5%）、法人共通449,643千円（事業収益の4.8%）となっている。

(2) 自己収入の詳細

機構の自己収入は、認証評価事業については、独立行政法人大学改革支援・学位授与機構諸料金に関する規則（以下「諸料金規則」という。）第2条の2に基づき、評価実施校から評価手数料を、学位授与事業については、諸料金規則第3条に基づき、学位の授与を受けようとする者から学位審査手数料を徴収している。

また、その他の収入については、諸料金規則第4条から第8条に基づき、大学ポートレート運営負担金、当機構の会議室等の貸付に係る不動産貸付料及び当機構所有の宿舍使用料を徴収している。

2. 財務情報及び業務の実績に基づく説明

(1) 評価事業

① 認証評価

国・公・私立大学及び高等専門学校は、その教育研究水準の向上に資するため、教育研究、組織運営及び施設整備の総合的な状況に関し、7年以内ごとに文部科学大臣が認証する評価機関（認証評価機関）の実施する評価を受けることが義務付けられている。また、専門職大学院（法科大学院等）を置く大学は、当該専門職大学院の設置の目的に照らし、教育課程、教員組織その他教育研究活動の状況に関し、5年以内ごとに認証評価機関の実施する評価を受けることが義務付けられている。当該制度の下、当機構は認証評価機関として事業を実施している。

なお、機関別認証評価事業については、平成25年度から国費を投入せず手数料収入により事業を実施している。

事業の財源は、運営費交付金78,674千円、評価手数料収入107,989千円となっている。

事業に要する費用は、備品・消耗品費7,526千円、旅費交通費20,990千円、報酬・委託・手数料24,967千円、減価償却費813千円、給与及び賞与127,814千円、賞与引当金繰入8,612千円、法定福利費20,087千円及びその他23,764千円となっている。

② 国立大学教育研究評価

文部科学省に設置された国立大学法人評価委員会からの要請を受け、国立大学法人及び大学共同利用機関法人の中期目標期間における業務の実績のうち、教育研究の状況についての評価を実施している。なお、国立大学法人評価委員会が、中期目標における業務の実績の全体について総合的な評定を行うに当たっては、この評価結果を尊重することとされている。

事業の財源は、運営費交付金132,778千円、その他収入2,530千円となっている。

事業に要する費用は、備品・消耗品費7,018千円、旅費交通費5,199千円、報酬・委託・手数料9,153千円、減価償却費4,350千円、給与及び賞与66,748千円、法定福利費10,141千円及びその

他 21,130 千円となっている。

(2) 施設費貸付・交付事業等

① 施設費貸付事業

国立大学法人及び大学共同利用機関法人を対象として、附属病院整備等に必要な資金の貸付けを行っている。なお、文部科学省の定める施設整備計画に従い整備を実施するため、貸付先は文部科学大臣が定めている（機構の行う施設費貸付事業は、文部科学省の施設整備費補助金を補完するものであり、附属病院整備のうち施設整備については、総事業費の1割分を文部科学省が補助金として交付、9割分を機構が貸付けている）。

事業の財源は、財政融資資金からの借入金及び独立行政法人大学改革支援・学位授与機構債券の発行により調達した資金となっている。

② 施設費交付事業

国立大学法人、大学共同利用機関法人及び独立行政法人国立高等専門学校機構を対象として、施設整備に必要な資金の交付を行っている。なお、文部科学省の定める施設整備計画に従い整備を実施するため、交付先は文部科学大臣が定めている（機構の行う施設費交付事業は、文部科学省の施設整備費補助金を補完するものである）。

事業の財源は、国立学校特別会計から承継した特定学校財産・積立金等の財産及び国立大学法人等の不要財産処分収入の一部（一定割合）となっている。

③ 旧特定学校財産の管理処分

旧特定学校財産とは、旧国立学校設置法に規定されていたもので、国立学校財産のうち、移転、施設の高層化等により不要となったもので処分収入額が100億円を超える財産のうち、文部科学大臣が財務大臣と協議して指定した財産を指す。機構は、国から承継した旧特定学校財産を管理・処分するとともに、得られた収入を機構が実施する施設費交付事業の財源に充てている。

④ 承継債務償還

当機構は、旧国立学校特別会計が財政融資資金に対し負っていた債務を一括して承継しており、当該債務の償還業務を行っている。

償還の財源は、文部科学大臣が定める国立大学法人が機構に対し文部科学大臣が定める額を負担することとされており、機構はこれを取りまとめて財政融資資金に対し償還を行っている。また、債務を負担する国立大学法人は、機構が一括して承継した債務に保証を差し入れている。

上記の事業を実施するための事業費の財源は、運営費交付金196,621千円、その他収入7,191,081千円となっている。

事業に要する費用は、備品・消耗品費7,872千円、旅費交通費19,213千円、報酬・委託・手数料14,134千円、減価償却費9,921千円、給与及び賞与111,718千円、法定福利費16,657千円及びその他9,195,182千円となっている。

(3) 学位授与事業

短期大学及び高等専門学校の卒業生など、高等教育機関において一定の学習を修め、その「まとまりのある学修」の成果をもとに、さらに大学の科目等履修生制度などを利用して所定の単位を修得し、かつ機構が行う審査の結果、大学卒業生と同等以上の学力を有すると認められた者に対し、学士の学位を授与している。また、大学以外の教育施設に置かれた課程（各省庁大学校）のうち、大学の学士

課程、大学院の修士課程および博士課程に相当する水準の教育を行っている」と機構が認定した課程の修了者に、学位取得の途を開いている。

事業の財源は、運営費交付金 135,591 千円、学位審査手数料収入 130,753 千円、その他収入 6,394 千円となっている。

事業に要する費用は、備品・消耗品費 3,263 千円、旅費交通費 8,009 千円、報酬・委託・手数料 73,668 千円、減価償却費 7,901 千円、給与及び賞与 120,342 千円、法定福利費 18,791 千円及びその他 31,704 千円となっている。

(4) 質保証連携

① 情報収集・整理・提供

大学等の評価に関する情報や教育研究活動等に関する情報を体系的に収集し、大学関係者等のニーズに応じた情報提供を行っている。

また、生涯学習社会において学習機会を適切に選択できるように、大学等における各種の高等教育レベルの学習の機会に関する情報を収集し、機構のウェブサイトに掲載して利用しやすい形で学習者や高等教育機関及び研究者に対して提供している。

② 国際連携

国際的な動向を踏まえた高等教育の質保証活動に資するため、諸外国の質保証に係る制度情報や動向についての収集・整理・提供を行うとともに、我が国の高等教育への国際的な信頼性を高めるため、国際的な質保証活動に参画し、関係機関と協力して活動を展開している。

事業の財源は、運営費交付金 463,941 千円、その他収入 181,636 千円となっている。
事業に要する費用は、備品・消耗品費 7,744 千円、旅費交通費 23,560 千円、報酬・委託・手数料 66,914 千円、減価償却費 102,067 千円、給与及び賞与 187,841 千円、法定福利費 27,672 千円及びその他 128,117 千円となっている。

(5) 調査研究

我が国の大学等が質の確保及び教育研究活動等の社会への説明責任を果たすことを支援するため、国際通用性のある質の高い評価システムの在り方に関する調査研究を行うとともに、機構の実施する大学等の評価を実証的に検証している（評価研究）。また、学位の質の確保及び多様な学習機会への社会の要請に応えるため、学位授与の要件となる学習の成果の評価に関する調査研究を行うとともに、機構の実施する学位授与を実証的に検証している（学位研究）。さらに、高等教育の質保証の確立に資するため、高等教育の質保証に係る情報の活用、大学等における質保証システムの構築及び国際的な質保証と学位・単位の通用性に関する調査研究を行っている（質保証研究）。

これら調査研究の成果については、事業の改善等に活用するとともに、機構のウェブサイト等を通じて積極的に公表している。

事業の財源は、運営費交付金 327,727 千円、その他収入 5,162 千円となっている。

事業に要する費用は、備品・消耗品費 16,101 千円、旅費交通費 10,411 千円、報酬・委託・手数料 12,776 千円、減価償却費 2,954 千円、給与及び賞与 165,890 千円、法定福利費 19,246 千円及びその他 43,400 千円となっている。

VI. 事業等のまとめりの予算・決算の概況

決算報告書

(単位:千円)

区分	教育研究活動等評価											
	機関別認証評価				分野別認証評価				国立大学法人評価等			
	予算額	決算額	差額	備考	予算額	決算額	差額	備考	予算額	決算額	差額	備考
収入												
運営費交付金	0	0	0		76,046	76,046	0		110,125	110,125	0	
大学認証評価手数料	46,375	55,901	9,526	受審校の増	52,088	52,088	0		0	0	0	
学位授与審査手数料	0	0	0		0	0	0		0	0	0	
長期借入金等	0	0	0		0	0	0		0	0	0	
長期貸付金等回収金	0	0	0		0	0	0		0	0	0	
長期貸付金等受取利息	0	0	0		0	0	0		0	0	0	
財産処分収入	0	0	0		0	0	0		0	0	0	
財産賃貸収入	0	0	0		0	0	0		0	0	0	
財産処分収入納付金	0	0	0		0	0	0		0	0	0	
有価証券利息	0	0	0		0	0	0		0	0	0	
大学ポータル運営負担金収入	0	0	0		0	0	0		0	0	0	
寄附金等収入	0	0	0		0	0	0		0	0	0	
その他	0	0	0		0	0	0		0	0	0	
計	46,375	55,901	9,526		128,136	128,136	0		110,125	110,125	0	
支出												
業務等経費	0	0	0		76,046	75,396	△650		110,125	122,525	12,400	
うち 人件費(退職手当を除く)	0	0	0		76,046	75,396	△650		69,219	74,298	5,088	
物件費	0	0	0		0	0	0		40,915	48,227	7,312	建物緊急修繕等に伴う 間接経費の増
退職手当	0	0	0		0	0	0		0	0	0	
大学等評価経費	46,375	120,286	73,911	受審校増による費用の増	52,088	52,088	0		0	0	0	
学位授与審査経費	0	0	0		0	0	0		0	0	0	
大学ポータル運営負担金支出	0	0	0		0	0	0		0	0	0	
寄附金支出	0	0	0		0	0	0		0	0	0	
一般管理費	0	0	0		0	0	0		0	0	0	
うち 人件費(退職手当を除く)	0	0	0		0	0	0		0	0	0	
物件費	0	0	0		0	0	0		0	0	0	
退職手当	0	0	0		0	0	0		0	0	0	
施設賃貸事業費	0	0	0		0	0	0		0	0	0	
施設費交付事業費	0	0	0		0	0	0		0	0	0	
長期借入金等償還	0	0	0		0	0	0		0	0	0	
長期借入金等支払利息	0	0	0		0	0	0		0	0	0	
公租公課等	0	0	0		0	0	0		0	0	0	
債券発行諸費	0	0	0		0	0	0		0	0	0	
債券利息	0	0	0		0	0	0		0	0	0	
計	46,375	120,286	73,911		128,136	127,486	△650		110,125	122,525	12,400	

注1: 収入における決算額は、現金預金の収入額に期首期末の未収入金額等を加減算したものを記載、また支出における決算額については、現金預金の支出額に期首期末の未払金額等を加減算したものを記載している。

注2: 決算報告書における大学等評価経費は、損益計算書における教育研究活動等評価経費のうち評価手数料収入で賄われた金額を計上している。

注3: 決算報告書における学位授与審査経費は、損益計算書における学位授与事業経費のうち学位審査手数料収入で賄われた金額を計上している。

注4: 損益計算書上、一般管理費として計上している給与及び賞与並びに法定福利費の一部(22,078千円)は、業務等経費として計上している。

注5: 非常勤職員に係る人件費は損益計算書上、給与及び賞与、法定福利費として計上されているが、決算報告書上、物件費に表示されている。その概要は以下の通りである。

業務等経費 56,473 千円
一般管理費 37,620 千円

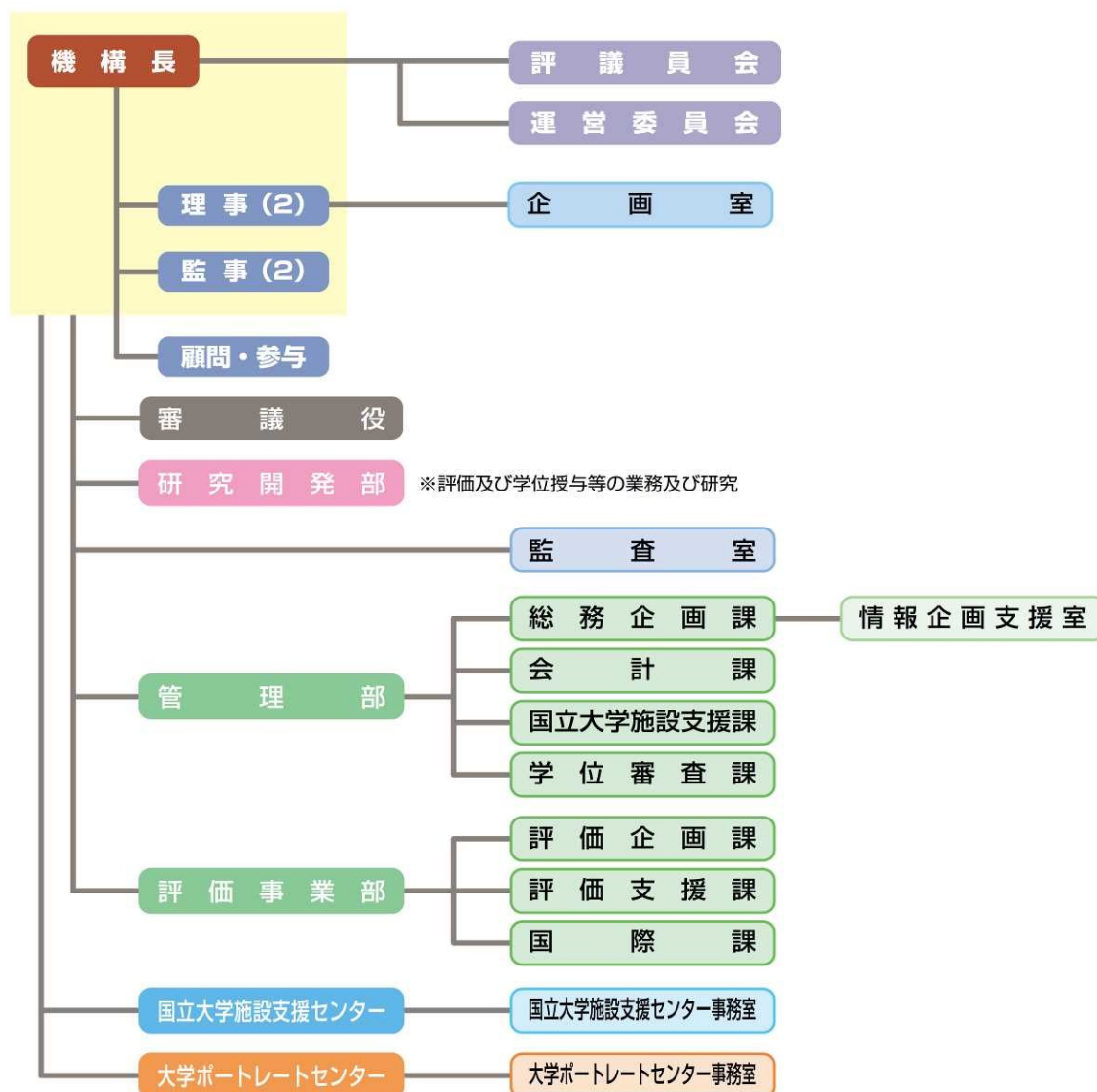
(単位:千円)

国立大学施設支援				学位授与				質保証連携			
予算額	決算額	差額	備考	予算額	決算額	差額	備考	予算額	決算額	差額	備考
175,983	175,983	0		134,739	134,739	0		594,583	594,583	0	
0	0	0		0	0	0		0	0	0	
0	0	0		119,829	130,753	10,924		0	0	0	
54,900,000	47,184,717	△ 7,715,283	財政施設資金の借入額について、平成19年度事業の次年度繰越額が発見したことに伴い、見込みを下回ったこと等による。	0	0	0		0	0	0	
69,259,955	69,259,955	0		0	0	0		0	0	0	
6,205,363	5,193,939	△ 1,011,424	実際の貸付金利が予算作成時の採用金利と異なったこと等による。	0	0	0		0	0	0	
1,810,000	1,810,000	0		0	0	0		0	0	0	
98,676	96,983	△ 1,693	国立新美術館からの賃貸収入が見込みを下回ったことによる。	0	0	0		0	0	0	
30,267	255,040	224,773	国立大学法人等の財産処分が見込みを上回ったことによる。	0	0	0		0	0	0	
0	0	0		0	0	0		0	0	0	
0	0	0		0	0	0		0	80,128	80,128	大学ポートレート負担金の受入
0	0	0		0	0	0		0	0	0	
0	320	320	資金運用の結果(定期預金)による。	0	0	0		0	57	57	雑収入
132,480,244	123,976,937	△ 8,503,307		254,568	265,492	10,924		594,583	674,768	80,185	
175,983	197,364	21,381		134,739	134,619	△ 120		594,583	603,604	9,021	
113,474	115,501	2,027		120,929	127,011	6,082		215,514	217,107	1,593	
62,509	81,863	19,354	病院経営分析WG経費の増	13,810	7,608	△ 6,202	自己収入の増による業務等物件費の減	379,069	386,497	7,428	
0	0	0		0	0	0		0	0	0	
0	0	0		0	0	0		0	0	0	
0	0	0		119,829	130,753	10,924		0	0	0	
0	0	0		0	0	0		0	80,128	80,128	大学ポートレート負担金の受入に伴う支出
0	0	0		0	0	0		0	0	0	
0	0	0		0	0	0		0	0	0	
0	0	0		0	0	0		0	0	0	
0	0	0		0	0	0		0	0	0	
0	0	0		0	0	0		0	0	0	
54,203,561	46,488,278	△ 7,715,283	財政施設資金の借入額について、平成19年度事業の次年度繰越額が発見したことに伴い、見込みを下回ったこと等による。	0	0	0		0	0	0	
4,000,000	3,750,000	△ 250,000	施設費交付事業として文部科学大臣が定めた額が見込みを下回ったこと等による。	0	0	0		0	0	0	
69,956,394	69,956,394	0		0	0	0		0	0	0	
6,136,566	5,014,099	△ 1,122,467	実際の借入金利が予算作成時の採用金利と異なったことによる。	0	0	0		0	0	0	
28,845	31,051	2,206		0	0	0		0	0	0	
13,698	13,698	0		0	0	0		0	0	0	
55,100	29,716	△ 25,384	貸付期間満期の金利が見込みを下回った結果、支払い債券利息が減少したことによる。	0	0	0		0	0	0	
134,570,147	125,480,600	△ 9,089,547		254,568	265,372	10,804		594,583	683,732	89,149	

(単位:千円)

調査研究				法人共通				合計			
予算額	決算額	差額	備考	予算額	決算額	差額	備考	予算額	決算額	差額	備考
261,521	261,521	0		299,943	299,943	0		1,652,942	1,652,942	0	
0	0	0		0	0	0		98,463	107,989	9,526	受審校の増
0	0	0		0	0	0		119,829	130,753	10,924	
0	0	0		0	0	0		54,900,000	47,184,717	△ 7,715,283	財政融資資金の借入額について、平成30年度事業の次年度繰越額が発生したことにより、見込みを下回ったこと等による。
0	0	0		0	0	0		69,259,955	69,259,955	0	
0	0	0		0	0	0		6,205,363	5,193,939	△ 1,011,424	実際の貸付金利が予算作成時の採用金利と異なったこと等による。
0	0	0		0	0	0		1,810,000	1,810,000	0	
0	0	0		0	0	0		98,676	96,983	△ 1,693	国立新美術館からの賃貸収入が見込みを下回ったことによる。
0	0	0		0	0	0		30,267	255,040	224,773	国立大学法人等の財産処分が見込みを上回ったことによる。
0	0	0		0	0	0		0	0	0	
0	0	0		0	0	0		0	80,128	80,128	大学ポートレート負担金の受入
0	2,391	2,391	寄附金の受入	0	0	0		0	2,391	2,391	寄附金の受入
0	1,699	1,699	科学研究費補助金間接経費等の受入	10,580	7,546	△ 3,034	雑収入の減	10,580	9,623	△ 957	雑収入の減
261,521	265,611	4,090		310,523	307,489	△ 3,034		134,186,076	125,784,459	△ 8,401,617	
261,521	272,983	11,462		0	0	0		1,352,999	1,406,493	53,494	
197,478	178,540	△ 18,938		0	0	0		792,653	787,854	△ 4,799	
64,043	93,834	29,791	建物緊急修繕等に伴う間接経費の増	0	0	0		560,346	618,030	57,684	建物緊急修繕等に伴う間接経費の増
0	609	609	退職手当の支出	0	0	0		0	609	609	退職手当の支出
0	0	0		0	0	0		98,463	172,374	73,911	受審校増による費用の増
0	0	0		0	0	0		119,829	130,753	10,924	
0	0	0		0	0	0		0	80,128	80,128	大学ポートレート負担金の受入に伴う支出
0	1,641	1,641	寄附金の支出	0	0	0		0	1,641	1,641	寄附金の支出
0	0	0		310,523	466,901	156,378		310,523	466,901	156,378	
0	0	0		154,806	272,713	117,907	予算効率化と人員効率化の不一致	154,806	272,713	117,907	予算効率化と人員効率化の不一致
0	0	0		155,717	183,106	27,389	経費の節減等	155,717	183,106	27,389	建物緊急修繕等に伴う間接経費の増
0	0	0		0	11,082	11,082	退職手当の支出	0	11,082	11,082	退職手当の支出
0	0	0		0	0	0		54,203,561	46,488,278	△ 7,715,283	財政融資資金の借入額について、平成30年度事業の次年度繰越額が発生したことにより、見込みを下回ったこと等による。
0	0	0		0	0	0		4,000,000	3,750,000	△ 250,000	施設交付事業として文部科学大臣が定めた額が見込みを下回ったこと等による。
0	0	0		0	0	0		69,956,394	69,956,394	0	
0	0	0		0	0	0		6,136,566	5,014,099	△ 1,122,467	実際の借入金利が予算作成時の採用金利と異なったこと等による。
0	0	0		0	0	0		28,845	31,051	2,206	
0	0	0		0	0	0		13,698	13,698	0	
0	0	0		0	0	0		55,100	29,716	△ 25,384	第2回国債償還金の金利が見込みを下回った結果、支払い债务利息が減少したことによる。
261,521	274,624	13,103		310,523	466,901	156,378		136,275,978	127,541,525	△ 8,734,453	

組織図



評価事業に関する諸会議

- 大学機関別認証評価委員会
- 高等専門学校機関別認証評価委員会
- 法科大学院認証評価委員会
- 国立大学教育研究評価委員会

学位授与事業に関する諸会議

- 学位審査会

大学質保証連携に関する諸会議

- 大学ポートレート運営会議

施設費貸付・交付事業に関する諸会議

- 国立大学施設支援センター審議委員会

平成30年度

決算報告書

第15期（平成30年4月1日～平成31年3月31日）

独立行政法人大学改革支援・学位授与機構

決算報告書

(単位:円)

区分	教育研究活動等評価											
	機関別認証評価				分野別認証評価				国立大学法人評価等			
	予算額	決算額	差額	備考	予算額	決算額	差額	備考	予算額	決算額	差額	備考
収入												
運営費交付金	0	0	0		76,048,000	76,048,000	0		110,125,000	110,125,000	0	
大学認証評価手数料	46,375,000	55,900,800	9,525,800	受審校の増	52,088,400	52,088,400	0		0	0	0	
学位授与審査手数料	0	0	0		0	0	0		0	0	0	
長期借入金等	0	0	0		0	0	0		0	0	0	
長期貸付金等回収金	0	0	0		0	0	0		0	0	0	
長期貸付金等受取利息	0	0	0		0	0	0		0	0	0	
財産処分収入	0	0	0		0	0	0		0	0	0	
財産賃貸収入	0	0	0		0	0	0		0	0	0	
財産処分収入納付金	0	0	0		0	0	0		0	0	0	
有価証券利息	0	0	0		0	0	0		0	0	0	
大学ポートレート運営負担金収入	0	0	0		0	0	0		0	0	0	
寄附金等収入	0	0	0		0	0	0		0	0	0	
その他	0	0	0		0	0	0		0	0	0	
計	46,375,000	55,900,800	9,525,800		128,136,400	128,136,400	0		110,125,000	110,125,000	0	
支出												
業務等経費	0	0	0		76,048,000	75,398,017	△ 649,983		110,125,000	122,525,029	12,400,029	
うち 人件費(退職手当を除く)	0	0	0		76,048,000	75,398,017	△ 649,983		69,210,000	74,297,901	5,087,901	
物件費	0	0	0		0	0	0		40,915,000	48,227,128	7,312,128	建物緊急修繕等に伴う間接経費の増
退職手当	0	0	0		0	0	0		0	0	0	
大学等評価経費	46,375,000	120,285,531	73,910,531	受審校増による費用の増加	52,088,400	52,088,400	0		0	0	0	
学位授与審査経費	0	0	0		0	0	0		0	0	0	
大学ポートレート運営負担金支出	0	0	0		0	0	0		0	0	0	
寄附金支出	0	0	0		0	0	0		0	0	0	
一般管理費	0	0	0		0	0	0		0	0	0	
うち 人件費(退職手当を除く)	0	0	0		0	0	0		0	0	0	
物件費	0	0	0		0	0	0		0	0	0	
退職手当	0	0	0		0	0	0		0	0	0	
施設費貸付事業費	0	0	0		0	0	0		0	0	0	
施設費交付事業費	0	0	0		0	0	0		0	0	0	
長期借入金等償還	0	0	0		0	0	0		0	0	0	
長期借入金等支払利息	0	0	0		0	0	0		0	0	0	
公租公課等	0	0	0		0	0	0		0	0	0	
債券発行諸費	0	0	0		0	0	0		0	0	0	
債券利息	0	0	0		0	0	0		0	0	0	
計	46,375,000	120,285,531	73,910,531		128,136,400	127,486,417	△ 649,983		110,125,000	122,525,029	12,400,029	

注1: 収入における決算額は、現金預金の収入額に期首期末の未収入金額等を加減算したものを記載、また支出における決算額については、現金預金の支出額に期首期末の未払金額等を加減算したものを記載している。

注2: 決算報告書における大学等評価経費は、損益計算書における教育研究活動等評価経費のうち評価手数料収入で随われた金額を計上している。

注3: 決算報告書における学位授与審査経費は、損益計算書における学位授与事業経費のうち学位審査手数料収入で随われた金額を計上している。

注4: 損益計算書上、一般管理費として計上している給与及び賞与並びに法定福利費の一部(22,077,579円)は、業務等経費として計上している。

注5: 非常勤職員に係る人件費は損益計算書上、給与及び賞与、法定福利費として計上されているが、決算報告書上、物件費に表示されている。その概要は以下の通りである。

業務等経費 56,473,369 円
一般管理費 37,620,187 円

区分	国立大学施設支援				学位授与				質保証連携			
	予算額	決算額	差額	備考	予算額	決算額	差額	備考	予算額	決算額	差額	備考
収入												
運営費交付金	175,983,000	175,983,000	0		134,739,000	134,739,000	0		594,583,000	594,583,000	0	
大学認証評価手数料	0	0	0		0	0	0		0	0	0	
学位授与審査手数料	0	0	0		119,829,000	130,753,000	10,924,000		0	0	0	
長期借入金等	54,900,000,000	47,184,717,000	△ 7,715,283,000	財政融資資金の借入額について、平成29年度事業の次年度繰越しが発生したことに伴い、見込みを下回ったこと等による。	0	0	0		0	0	0	
長期貸付金等回収金	69,259,955,000	69,259,955,000	0		0	0	0		0	0	0	
長期貸付金等受取利息	6,205,363,111	5,193,938,867	△ 1,011,424,244	実際の貸付金利が予算作成時の採用金利と異なったこと等による。	0	0	0		0	0	0	
財産処分収入	1,810,000,000	1,810,000,000	0		0	0	0		0	0	0	
財産賃貸収入	98,676,000	96,983,002	△ 1,692,998	国立新美術館からの賃貸収入が見込みを下回ったことによる。	0	0	0		0	0	0	
財産処分収入納付金	30,267,000	255,039,679	224,772,679	国立大学法人等の財産処分が見込みを上回ったことによる。	0	0	0		0	0	0	
有価証券利息	0	0	0		0	0	0		0	0	0	
大学ポートレート運営負担金収入	0	0	0		0	0	0		0	80,127,627	80,127,627	大学ポートレート負担金の受入
寄附金等収入	0	0	0		0	0	0		0	0	0	
その他	279,726	320,230	40,504	資金運用の結果(定期預金)による。	0	0	0		0	57,400	57,400	雑収入
計	132,480,523,837	123,976,936,776	△ 8,503,587,059		254,568,000	265,492,000	10,924,000		594,583,000	674,768,027	80,185,027	
支出												
業務等経費	175,983,000	197,364,167	21,381,167		134,739,000	134,618,971	△ 120,029		594,583,000	603,603,950	9,020,950	
うち 人件費(退職手当を除く)	113,474,000	115,501,210	2,027,210		120,929,000	127,011,014	6,082,014		215,514,000	217,106,691	1,592,691	
物件費	62,509,000	81,862,957	19,353,957	病院経営分析WG経費の増	13,810,000	7,607,957	△ 6,202,043	自己収入の増による業務等物件費の減	379,069,000	386,497,259	7,428,259	
退職手当	0	0	0		0	0	0		0	0	0	
大学等評価経費	0	0	0		0	0	0		0	0	0	
学位授与審査経費	0	0	0		119,829,000	130,753,000	10,924,000		0	0	0	
大学ポートレート運営負担金支出	0	0	0		0	0	0		0	80,127,627	80,127,627	大学ポートレート負担金の受入に伴う支出
寄附金支出	0	0	0		0	0	0		0	0	0	
一般管理費	0	0	0		0	0	0		0	0	0	
うち 人件費(退職手当を除く)	0	0	0		0	0	0		0	0	0	
物件費	0	0	0		0	0	0		0	0	0	
退職手当	0	0	0		0	0	0		0	0	0	
施設費貸付事業費	54,203,561,000	46,488,278,000	△ 7,715,283,000	財政融資資金の借入額について、平成29年度事業の次年度繰越しが発生したことに伴い、見込みを下回ったこと等による。	0	0	0		0	0	0	
施設費交付事業費	4,000,000,000	3,750,000,000	△ 250,000,000	施設費交付事業として文庫科学大が交付された見込みを下回ったこと等による。	0	0	0		0	0	0	
長期借入金等償還	69,956,394,000	69,956,394,000	0		0	0	0		0	0	0	
長期借入金等支払利息	6,136,566,187	5,014,099,445	△ 1,122,466,742	借入の借入金利が貸付有価証券の採用金利と異なったこと等による。	0	0	0		0	0	0	
公租公課等	28,845,356	31,051,256	2,205,900		0	0	0		0	0	0	
債券発行諸費	13,697,532	13,697,532	0		0	0	0		0	0	0	
債券利息	55,099,723	29,715,745	△ 25,383,978	借入国債借入の金利が見込みを下回った結果、支払の債券利息が減少したことによる。	0	0	0		0	0	0	
計	134,570,146,799	125,480,600,145	△ 9,089,546,653		254,568,000	265,371,971	10,803,971		594,583,000	683,731,577	89,148,577	

(単位:円)

区分	調査研究				法人共通				合計			
	予算額	決算額	差額	備考	予算額	決算額	差額	備考	予算額	決算額	差額	備考
収入												
運営費交付金	261,521,000	261,521,000	0		299,943,000	299,943,000	0		1,652,942,000	1,652,942,000	0	
大学認証評価手数料	0	0	0		0	0	0		98,463,400	107,989,200	9,525,800	受審校の増
学位授与審査手数料	0	0	0		0	0	0		119,829,000	130,753,000	10,924,000	
長期借入金等	0	0	0		0	0	0		54,900,000,000	47,184,717,000	△ 7,715,283,000	財政融資資金の借入額について、平成29年度事業の次年度繰越が発生したこと等により、見込みを下回ったこと等による。
長期貸付金等回収金	0	0	0		0	0	0		69,259,955,000	69,259,955,000	0	
長期貸付金等受取利息	0	0	0		0	0	0		6,205,363,111	5,193,938,867	△ 1,011,424,244	実際の貸付金利率が予算作成時の採用金利と異なったこと等による。
財産処分収入	0	0	0		0	0	0		1,810,000,000	1,810,000,000	0	
財産賃貸収入	0	0	0		0	0	0		98,676,000	96,983,002	△ 1,692,998	国立新美術館からの賃貸収入が見込みを下回ったことによる。
財産処分収入納付金	0	0	0		0	0	0		30,267,000	255,039,679	224,772,679	国立大学法人等の財産処分が見込みを上回ったことによる。
有価証券利息	0	0	0		0	0	0		0	0	0	
大学ポートレート運営負担金収入	0	0	0		0	0	0		0	80,127,627	80,127,627	大学ポートレート負担金の受入
寄附金等収入	0	2,390,843	2,390,843	寄附金の受入	0	0	0		0	2,390,843	2,390,843	寄附金の受入
その他	0	1,699,090	1,699,090	科学研究費補助金間接経費等の受入	10,580,000	7,545,912	△ 3,034,088	雑収入の減	10,859,726	9,622,632	△ 1,237,094	雑収入の減
計	261,521,000	265,610,933	4,089,933		310,523,000	307,488,912	△ 3,034,088		134,186,355,237	125,784,458,850	△ 8,401,896,387	
支出												
業務等経費	261,521,000	272,982,870	11,461,870		0	0	0		1,352,999,000	1,406,493,004	53,494,004	
うち 人件費(退職手当を除く)	197,478,000	178,539,518	△ 18,938,482		0	0	0		792,653,000	787,854,351	△ 4,798,649	
物件費	64,043,000	93,834,279	29,791,279	建物緊急修繕等に伴う間接経費の増	0	0	0		560,346,000	618,029,580	57,683,580	建物緊急修繕等に伴う間接経費の増
退職手当	0	609,073	609,073	退職手当の支出	0	0	0		0	609,073	609,073	退職手当の支出
大学等評価経費	0	0	0		0	0	0		98,463,400	172,373,931	73,910,531	受審校増による費用の増
学位授与審査経費	0	0	0		0	0	0		119,829,000	130,753,000	10,924,000	
大学ポートレート運営負担金支出	0	0	0		0	0	0		0	80,127,627	80,127,627	大学ポートレート負担金の受入に伴う支出
寄附金支出	0	1,640,739	1,640,739	寄附金の支出	0	0	0		0	1,640,739	1,640,739	寄附金の支出
一般管理費	0	0	0		310,523,000	466,900,905	156,377,905		310,523,000	466,900,905	156,377,905	
うち 人件費(退職手当を除く)	0	0	0		154,806,000	272,712,967	117,906,967	予算効率化と人員効率化の不一致	154,806,000	272,712,967	117,906,967	予算効率化と人員効率化の不一致
物件費	0	0	0		155,717,000	183,106,364	27,389,364	建物緊急修繕等に伴う間接経費の増	155,717,000	183,106,364	27,389,364	建物緊急修繕等に伴う間接経費の増
退職手当	0	0	0		0	11,081,574	11,081,574	退職手当の支出	0	11,081,574	11,081,574	退職手当の支出
施設費貸付事業費	0	0	0		0	0	0		54,203,561,000	46,488,278,000	△ 7,715,283,000	財政融資資金の借入額について、平成29年度事業の次年度繰越が発生したこと等により、見込みを下回ったこと等による。
施設費交付事業費	0	0	0		0	0	0		4,000,000,000	3,750,000,000	△ 250,000,000	施設費交付事業費として文部科学大臣が交付した額が見込みを下回ったこと等による。
長期借入金等償還	0	0	0		0	0	0		69,956,394,000	69,956,394,000	0	
長期借入金等支払利息	0	0	0		0	0	0		6,136,566,187	5,014,099,445	△ 1,122,466,742	実際の借入金利が予算作成時の採用金利と異なったことによる。
公租公課等	0	0	0		0	0	0		28,845,356	31,051,256	2,205,900	
債券発行諸費	0	0	0		0	0	0		13,697,532	13,697,532	0	
債券利息	0	0	0		0	0	0		55,099,723	29,715,745	△ 25,383,978	国債償還債の利率が見込みを下回ったこと等により、支払い債券利率が減少したことによる。
計	261,521,000	274,623,609	13,102,609		310,523,000	466,900,905	156,377,905		136,275,978,198	127,541,525,164	△ 8,734,453,014	

決 算 報 告 書

(単位:円)

区分	教育研究活動等評価											
	機関別認証評価				分野別認証評価				国立大学法人評価等			
	予算額	決算額	差額	備考	予算額	決算額	差額	備考	予算額	決算額	差額	備考
収入												
運営費交付金	0	0	0		76,048,000	76,048,000	0		110,125,000	110,125,000	0	
大学認証評価手数料	46,375,000	55,900,800	9,525,800	受審校の増	52,088,400	52,088,400	0		0	0	0	
学位授与審査手数料	0	0	0		0	0	0		0	0	0	
大学ポータル運営負担金収入	0	0	0		0	0	0		0	0	0	
寄附金等収入	0	0	0		0	0	0		0	0	0	
その他	0	0	0		0	0	0		0	0	0	
計	46,375,000	55,900,800	9,525,800		128,136,400	128,136,400	0		110,125,000	110,125,000	0	
支出												
業務等経費	0	0	0		76,048,000	75,398,017	△ 649,983		110,125,000	122,525,029	12,400,029	
うち 人件費(退職手当を除く)	0	0	0		76,048,000	75,398,017	△ 649,983		69,210,000	74,297,900	5,087,900	
物件費	0	0	0		0	0	0		40,915,000	48,227,128	7,312,128	建物緊急修繕等に伴う間接経費の増
退職手当	0	0	0		0	0	0		0	0	0	
大学等評価経費	46,375,000	120,285,531	73,910,531	受審校増による費用の増加	52,088,400	52,088,400	0		0	0	0	
学位授与審査経費	0	0	0		0	0	0		0	0	0	
大学ポータル運営負担金支出	0	0	0		0	0	0		0	0	0	
寄附金支出	0	0	0		0	0	0		0	0	0	
一般管理費	0	0	0		0	0	0		0	0	0	
うち 人件費(退職手当を除く)	0	0	0		0	0	0		0	0	0	
物件費	0	0	0		0	0	0		0	0	0	
退職手当	0	0	0		0	0	0		0	0	0	
計	46,375,000	120,285,531	73,910,531		128,136,400	127,486,417	△ 649,983		110,125,000	122,525,029	12,400,029	

注1: 収入における決算額は、現金預金の収入額に期首期末の未収入金額等を加減算したものを記載、また支出における決算額については、現金預金の支出額に期首期末の未払金額等を加減算したものを記載している。

注2: 決算報告書における大学等評価経費は、損益計算書における教育研究活動等評価経費のうち評価手数料収入で賄われた金額を計上している。

注3: 決算報告書における学位授与審査経費は、損益計算書における学位授与事業経費のうち学位審査手数料収入で賄われた金額を計上している。

注4: 損益計算書上、一般管理費として計上している給与及び賞与並びに法定福利費の一部(22,077,579円)は、業務等経費として計上している。

注5: 非常勤職員に係る人件費は損益計算書上、給与及び賞与、法定福利費として計上されているが、決算報告書上、物件費に表示されている。その概要は以下の通りである。

業務等経費 56,473,369 円

一般管理費 37,620,187 円

区分	国立大学施設支援				学位授与				質保証連携			
	予算額	決算額	差額	備考	予算額	決算額	差額	備考	予算額	決算額	差額	備考
収入												
運営費交付金	175,983,000	175,983,000	0		134,739,000	134,739,000	0		594,583,000	594,583,000	0	
大学認証評価手数料	0	0	0		0	0	0		0	0	0	
学位授与審査手数料	0	0	0		119,829,000	130,753,000	10,924,000		0	0	0	
大学ポートレート運営負担金収入	0	0	0		0	0	0		0	80,127,627	80,127,627	ポートレート負担金の 受入
寄附金等収入	0	0	0		0	0	0		0	0	0	
その他	0	0	0		0	0	0		0	57,400	57,400	雑収入
計	175,983,000	175,983,000	0		254,568,000	265,492,000	10,924,000		594,583,000	674,768,027	80,185,027	
支出												
業務等経費	175,983,000	197,364,167	21,381,167		134,739,000	134,618,971	△ 120,029		594,583,000	603,603,950	9,020,950	
うち 人件費(退職手当を除く)	113,474,000	115,501,210	2,027,210		120,929,000	127,011,014	6,082,014		215,514,000	217,106,691	1,592,691	
物件費	62,509,000	81,862,957	19,353,957	病院経営分析WG経 費の増	13,810,000	7,607,957	△ 6,202,043	自己収入の増による 業務等物件費の減	379,069,000	386,497,259	7,428,259	
退職手当	0	0	0		0	0	0		0	0	0	
大学等評価経費	0	0	0		0	0	0		0	0	0	
学位授与審査経費	0	0	0		119,829,000	130,753,000	10,924,000		0	0	0	
大学ポートレート運営負担金支出	0	0	0		0	0	0		0	80,127,627	80,127,627	大学ポートレート負担 金の受入に伴う支出
寄附金支出	0	0	0		0	0	0		0	0	0	
一般管理費	0	0	0		0	0	0		0	0	0	
うち 人件費(退職手当を除く)	0	0	0		0	0	0		0	0	0	
物件費	0	0	0		0	0	0		0	0	0	
退職手当	0	0	0		0	0	0		0	0	0	
計	175,983,000	197,364,167	21,381,167		254,568,000	265,371,971	10,803,971		594,583,000	683,731,577	89,148,577	

区分	調査研究				法人共通				合計			
	予算額	決算額	差額	備考	予算額	決算額	差額	備考	予算額	決算額	差額	備考
収入												
運営費交付金	261,521,000	261,521,000	0		299,943,000	299,943,000	0		1,652,942,000	1,652,942,000	0	
大学認証評価手数料	0	0	0		0	0	0		98,463,400	107,889,200	9,525,800	受審校の増
学位授与審査手数料	0	0	0		0	0	0		119,829,000	130,753,000	10,924,000	
大学ポータル運営負担金収入	0	0	0		0	0	0		0	80,127,627	80,127,627	大学ポータル負担金の受入
寄附金等収入	0	2,390,843	2,390,843	寄附金の受入	0	0	0		0	2,390,843	2,390,843	寄附金の受入
その他	0	1,699,090	1,699,090	科学研究費補助金間 接経費の受入	10,580,000	7,545,912	△ 3,034,088	雑収入の減	10,580,000	9,302,402	△ 1,277,598	雑収入の減
計	261,521,000	265,610,933	4,089,933		310,523,000	307,488,912	△ 3,034,088		1,881,814,400	1,983,505,072	101,690,672	
支出												
業務等経費	261,521,000	272,982,870	11,461,870		0	0	0		1,352,999,000	1,406,493,004	53,494,004	
うち 人件費(退職手当を除く)	197,478,000	178,539,518	△ 18,938,482		0	0	0		792,653,000	787,854,351	△ 4,798,649	
物件費	64,043,000	93,834,279	29,791,279	建物緊急修繕等に伴 う間接経費の増	0	0	0		560,346,000	618,029,580	57,683,580	建物緊急修繕等に伴 う間接経費の増
退職手当	0	609,073	609,073	退職手当の支出	0	0	0		0	609,073	609,073	退職手当の支出
大学等評価経費	0	0	0		0	0	0		98,463,400	172,373,931	73,910,531	受審校増による費用 の増
学位授与審査経費	0	0	0		0	0	0		119,829,000	130,753,000	10,924,000	
大学ポータル運営負担金支出	0	0	0		0	0	0		0	80,127,627	80,127,627	大学ポータル負担 金の受入に伴う支出
寄附金支出	0	1,640,739	1,640,739	寄附金の支出	0	0	0		0	1,640,739	1,640,739	寄附金の支出
一般管理費	0	0	0		310,523,000	466,900,905	156,377,905		310,523,000	466,900,905	156,377,905	
うち 人件費(退職手当を除く)	0	0	0		154,806,000	272,712,967	117,906,967	予算効率化と人員効 率化の不一致	154,806,000	272,712,967	117,906,967	予算効率化と人員効 率化の不一致
物件費	0	0	0		155,717,000	183,106,364	27,389,364	建物緊急修繕等に伴 う間接経費の増	155,717,000	183,106,364	27,389,364	建物緊急修繕等に伴 う間接経費の増
退職手当	0	0	0		0	11,081,574	11,081,574	退職手当の支出	0	11,081,574	11,081,574	退職手当の支出
計	261,521,000	274,623,609	13,102,609		310,523,000	466,900,905	156,377,905		1,881,814,400	2,258,289,206	376,474,806	

決算報告書

(単位:円)

区分	国立大学施設支援				合計			
	予算額	決算額	差額	備考	予算額	決算額	差額	備考
収入								
長期借入金等	54,900,000,000	47,184,717,000	△ 7,715,283,000	財政融資資金の借入額について、平成30年度事業の次年度繰越しが発生したことに伴い、見込みを下回ったこと等による。	54,900,000,000	47,184,717,000	△ 7,715,283,000	財政融資資金の借入額について、平成30年度事業の次年度繰越しが発生したことに伴い、見込みを下回ったこと等による。
長期貸付金等回収金	69,259,955,000	69,259,955,000	0		69,259,955,000	69,259,955,000	0	
長期貸付金等受取利息	6,205,363,111	5,193,938,867	△ 1,011,424,244	実際の貸付金利が予算作成時の採用金利と異なったこと等による。	6,205,363,111	5,193,938,867	△ 1,011,424,244	実際の貸付金利が予算作成時の採用金利と異なったこと等による。
財産処分収入	1,810,000,000	1,810,000,000	0		1,810,000,000	1,810,000,000	0	
財産買収収入	98,676,000	96,983,002	△ 1,692,998	国立新美術館からの賃貸収入が見込みを下回ったことによる。	98,676,000	96,983,002	△ 1,692,998	国立新美術館からの賃貸収入が見込みを下回ったことによる。
財産処分収入納付金	30,267,000	255,039,679	224,772,679	国立大学法人等の財産処分が見込みを上回ったことによる。	30,267,000	255,039,679	224,772,679	国立大学法人等の財産処分が見込みを上回ったことによる。
有価証券利息	0	0	0		0	0	0	
その他	279,726	320,230	40,504	資金運用の結果(定期預金)による。	279,726	320,230	40,504	資金運用の結果(定期預金)による。
計	132,304,540,837	123,800,953,778	△ 8,503,587,059		132,304,540,837	123,800,953,778	△ 8,503,587,059	
支出								
施設費貸付事業費	54,203,561,000	46,488,278,000	△ 7,715,283,000	財政融資資金の借入額について、平成30年度事業の次年度繰越しが発生したことに伴い、見込みを下回ったこと等による。	54,203,561,000	46,488,278,000	△ 7,715,283,000	財政融資資金の借入額について、平成30年度事業の次年度繰越しが発生したことに伴い、見込みを下回ったこと等による。
施設費交付事業費	4,000,000,000	3,750,000,000	△ 250,000,000	施設費交付事業として文部科学大臣が定めた額が見込みを下回ったこと等による。	4,000,000,000	3,750,000,000	△ 250,000,000	施設費交付事業として文部科学大臣が定めた額が見込みを下回ったこと等による。
長期借入金等償還	69,956,394,000	69,956,394,000	0		69,956,394,000	69,956,394,000	0	
長期借入金等支払利息	6,136,566,187	5,014,099,445	△ 1,122,466,742	実際の借入金利が予算作成時の採用金利と異なったこと等による。	6,136,566,187	5,014,099,445	△ 1,122,466,742	実際の借入金利が予算作成時の採用金利と異なったこと等による。
公租公課等	28,845,356	31,051,256	2,205,900	固定資産税が見込みを上回ったことによる。	28,845,356	31,051,256	2,205,900	固定資産税が見込みを上回ったことによる。
債券発行諸費	13,697,532	13,697,532	0		13,697,532	13,697,532	0	
債券利息	55,099,723	29,715,745	△ 25,383,978	第2回機構債券の金利が見込みを下回った結果、支払い債券利息が減少したことによる。	55,099,723	29,715,745	△ 25,383,978	第2回機構債券の金利が見込みを下回った結果、支払い債券利息が減少したことによる。
計	134,394,163,798	125,283,235,978	△ 9,110,927,820		134,394,163,798	125,283,235,978	△ 9,110,927,820	

平成30事業年度財務諸表及び決算報告書
に関する会計監査人及び監事の意見

独立行政法人大学改革支援・学位授与機構

独立監査人の監査報告書

令和元年6月28日

独立行政法人大学改革支援・学位授与機構

機 構 長 福 田 秀 樹 殿

有限責任監査法人トーマツ

指定有限責任社員

業務執行社員


公認会計士

奈尾光浩 

指定有限責任社員

業務執行社員

公認会計士

山崎耳心一郎 

<財務諸表監査>

当監査法人は、独立行政法人通則法（以下「通則法」という。）第39条の規定に基づき、独立行政法人大学改革支援・学位授与機構の平成30年4月1日から平成31年3月31日までの第15期事業年度のすべての勘定に係る勘定別利益の処分に関する書類（案）を除く財務諸表、すなわち、すべての勘定に係る勘定別貸借対照表、勘定別損益計算書、勘定別キャッシュ・フロー計算書、勘定別行政サービス実施コスト計算書、重要な会計方針、その他の注記及び勘定別附属明細書（関連公益法人等の計算書類及び事業報告書等に基づき記載している部分を除く。）からなる勘定別財務諸表並びに法人単位貸借対照表、法人単位損益計算書、法人単位キャッシュ・フロー計算書、法人単位行政サービス実施コスト計算書、重要な会計方針、その他の注記及び法人単位附属明細書（関連公益法人等の計算書類及び事業報告書等に基づき記載している部分を除く。）からなる法人単位財務諸表について監査を行った。

財務諸表に対する独立行政法人の長の責任

独立行政法人の長の責任は、我が国において一般に公正妥当と認められる独立行政法人の会計の基準に準拠して財務諸表（すべての勘定に係る勘定別利益の処分に関する書類（案）を除く。以下同じ。）を作成し適正に表示することにある。これには、不正及び誤謬並びに違法行為による重要な虚偽の表示のない財務諸表を作成し適正に表示するために独立行政法人の長が必要と判断した内部統制を整備及び運用することが含まれる。

会計監査人の責任

当監査法人の責任は、当監査法人が実施した監査に基づいて、独立の立場から財務諸表に対する意見を表明することにある。当監査法人は、我が国において一般に公正妥当と認められる独立行政法人の監査の基準に準拠して監査を行った。この監査の基準は、当監査法人に財務諸表に重要な虚偽の表示がないかどうかの合理的な保証を得るために、監査計画を策定し、これに基づき監査を実施することを求めている。監査は、独立行政法人の長又はその他の役員若しくは職員による不正及び誤謬並びに違法行為が財務諸表に重要な虚偽の表示をもたらす要因となる場合があることに十分留意して計画される。

監査においては、財務諸表の金額及び開示について監査証拠を入手するための手続が実施される。監査手続は、当監査法人の判断により、不正及び誤謬並びに違法行為による財務諸表の重要な虚偽表示のリスクの評価に基づいて選択及び適用される。財務諸表監査の目的は、内部統制の有効性について意見表明するためのものではないが、当監査法人は、リスク評価の実施に際して、状況に応じた適切な監査手続を立案するために、財務諸表の作成と適正な表示に関連する内部統制を検討する。また、監査には、独立行政法人の長が採用した会計方針及びその適用方法並びに独立行政法人の長によって行われた見積りの評価も含め全体としての財務諸表の表示を検討することが含まれる。

当監査法人は、意見表明の基礎となる十分かつ適切な監査証拠を入手したと判断している。この基礎には、当監査法人が監査を実施した範囲においては、財務諸表に重要な虚偽の表示をもたらす独立行政法人の長又はその他の役員若しくは職員による不正及び誤謬並びに違法行為の存在は認められなかったとの事実を含んでいる。なお、当監査法人が実施した監査は、財務諸表の重要な虚偽の表示の要因とならない独立行政法人の長又はその他の役員若しくは職員による不正及び誤謬並びに違法行為の有無について意見を述べるものではない。

監査意見

当監査法人は、上記の一般勘定及び施設整備勘定に係る各勘定別財務諸表並びに法人単位財務諸表が、我が国において一般に公正妥当と認められる独立行政法人の会計の基準に準拠して、独立行政法人大学改革支援・学位授与機構の各勘定及び法人単位の財政状態、運営状況、キャッシュ・フローの状況及び行政サービス実施コストの状況をすべての重要な点において適正に表示しているものと認める。

＜利益の処分に関する書類（案）、事業報告書（会計に関する部分に限る。）及び決算報告書に対する報告＞

当監査法人は、通則法第 39 条の規定に基づき、独立行政法人大学改革支援・学位授与機構の平成 30 年 4 月 1 日から平成 31 年 3 月 31 日までの 15 期事業年度の各勘定に係る利益の処分に関する書類（案）、事業報告書（会計に関する部分に限る。）並びに各勘定に係る決算報告書及び法人単位決算報告書について監査を行った。なお、事業報告書について監査の対象とした会計に関する部分は、事業報告書に記載されている事項のうち会計帳簿の記録に基づく記載部分である。

利益の処分に関する書類（案）、事業報告書及び決算報告書に対する独立行政法人の長の責任

独立行政法人の長の責任は、法令に適合した利益の処分に関する書類（案）を作成すること、財政状態及び運営状況を正しく示す事業報告書を作成すること並びに予算の区分に従って、一定の事業等のまとめりごとに決算の状況を正しく示す決算報告書を作成することにある。

会計監査人の責任

当監査法人の責任は、利益の処分に関する書類（案）が法令に適合して作成されているか、事業報告書（会計に関する部分に限る。）が、独立行政法人大学改革支援・学位授与機構の財政状態及び運営状況を正しく示しているか並びに決算報告書が予算の区分に従って、一定の事業等のまとめりごとに決算の状況を正しく示しているかについて、独立の立場から報告することにある。

利益の処分に関する書類（案）、事業報告書（会計に関する部分に限る。）及び決算報告書に対する報告

当監査法人の報告は次のとおりである。

- (1) 各勘定に係る利益の処分に関する書類（案）は、法令に適合しているものと認める。
- (2) 事業報告書（会計に関する部分に限る。）は、独立行政法人大学改革支援・学位授与機構の財政状態及び運営状況を正しく示しているものと認める。
- (3) 各勘定に係る決算報告書及び法人単位決算報告書は、独立行政法人の長による予算の区分に従って、一定の事業等のまとめりごとに決算の状況を正しく示しているものと認める。

利害関係

独立行政法人と当監査法人又は業務執行社員との間には、公認会計士法の規定により記載すべき利害関係はない。

以 上

監 査 報 告

独立行政法人通則法（以下「通則法」という。）第 19 条第 4 項及び同法第 38 条第 2 項の規定に基づき、独立行政法人大学改革支援・学位授与機構（以下「機構」という。）の平成 30 事業年度（平成 30 年 4 月 1 日～平成 31 年 3 月 31 日）の業務、事業報告書、財務諸表（貸借対照表、損益計算書、キャッシュ・フロー計算書、行政サービス実施コスト計算書、利益の処分に関する書類（案）及びこれらの附属明細書）及び決算報告書について監査を実施し、その方法及び結果を取りまとめましたので、以下のとおり報告いたします。

I 監査の方法及びその内容

私共監事は、監査計画に基づき、機構長、理事、監査室、総務企画課その他職員（以下「役職員等」という。）と意思疎通を図り、効率的かつ効果的な監査を行うため会計監査人及び監査室との連携を強化し、情報の収集及び監査の環境の整備に努めるとともに、評議員会その他重要な会議に出席し、役職員等からその職務の執行状況について報告を受け、必要に応じて説明を求め、業務、財産の状況及び文部科学大臣に提出する書類を調査しました。また、役員（監事を除く。以下「役員」という。）の職務の執行が通則法、機構法又は他の法令に適合することを確保するための体制その他機構の業務の適正を確保するための体制（以下「内部統制システム」という。）について、機構長から運営上の諸課題等を聴取するとともに、役職員等からその整備及び運用の状況について定期的に報告を受け、必要に応じて説明を求めました。

さらに、当該事業年度に係る財務諸表及び決算報告書（以下「財務諸表等」という。）について検証するに当たっては、会計監査人が独立の立場を保持し、かつ、適切な監査を実施しているかを監視及び検討するとともに、会計監査人からその職務の執行状況について報告を受け、必要に応じて説明を求めました。また、会計監査人から会社計算規則第 131 条で定める「会計監査人の職務の遂行に関する事項」と同様の事項の通知を受け、必要に応じて説明を求めました。

以上の方法に基づき、機構の当該事業年度に係る業務、事業報告書及び財務諸表等の監査を行いました。

II 監査の結果

- 1 機構の業務は、法令等に従い適正に実施され、また、中期目標・中期計画の着実な達成に向け効果的かつ効率的に実施されているものと認めます。
- 2 内部統制システムに関する業務方法書の記載内容は相当であると認めます。また、内部統制システムに関する機構長の職務の執行について、指摘すべき重大な事項は認められません。
- 3 役員の職務の執行に関する不正の行為又は法令等に違反する重大な事実は認められません。
- 4 財務諸表等は、法人の財政状況、運営状況、キャッシュ・フローの状況及び行政サービス実施コストの状況を全ての重要な点において適正に表示しているものと認めます。また、有限責任監査法人トーマツの監査の方法及び結果は相当であると認めます。
- 5 事業報告書は、法令に従い、法人の状況を正しく示しているものと認めます。

III 独立行政法人改革等に関する基本的な方針等過去の閣議決定において定められた監査事項についての意見

過去の閣議決定において定められた監査事項である随意契約の適正化を含めた入札・契約の状況、給与水準の状況、法人の長の報酬水準の妥当性、保有資産の見直しの状況については、適正であると認めます。

令和元年6月28日

独立行政法人大学改革支援・学位授与機構

監事（非常勤）

小笠原直



監事（非常勤）

柴真理子



平成29年度

財務諸表

第14期（平成29年4月1日～平成30年3月31日）

独立行政法人大学改革支援・学位授与機構

目 次

I 法人単位

1	貸借対照表	1
2	損益計算書	2
3	キャッシュ・フロー計算書	4
4	行政サービス実施コスト計算書	5
5	注記事項	6
6	附属明細書	9

II 一般勘定

1	貸借対照表	24
2	損益計算書	25
3	キャッシュ・フロー計算書	26
4	利益の処分に関する書類	27
5	行政サービス実施コスト計算書	28

6	注	記	事	項	・	・	・	・	・	・	29
7	附	属	明	細	書	・	・	・	・	・	31

Ⅲ 施設整備勘定

1	貸	借	対	照	表	・	・	・	・	・	39
2	損	益	計	算	書	・	・	・	・	・	40
3	キャッシュ・フロー	計算書	・	・	・	・	・	・	・	41	
4	利益の処分に関する書類	・	・	・	・	・	・	・	・	42	
5	行政サービス実施コスト	計算書	・	・	・	・	・	・	・	43	
6	注	記	事	項	・	・	・	・	・	44	
7	附	属	明	細	書	・	・	・	・	46	

財 務 諸 表

I 法 人 单 位

貸借対照表

(平成30年3月31日)

(単位:円)

資産の部			
I 流動資産			
現金及び預金		19,849,707,206	
たな卸資産		2,606,181,191	
前払費用		5,858,683	
未収入金		4,583,884	
立替金		6,318,851	
未収収益		360,196,591	
施設費貸付金		591,064,332,000	
承継債務負担金債権		164,217,950,000	
流動資産合計		778,115,128,406	
II 固定資産			
1 有形固定資産			
建物	4,654,302,759		
減価償却累計額	△ 2,111,481,374	2,542,821,385	
構築物	80,620,620		
減価償却累計額	△ 68,496,679	12,123,941	
工具器具備品	432,252,835		
減価償却累計額	△ 326,665,199	105,587,636	
土地		4,055,200,508	
有形固定資産合計		6,715,733,470	
2 無形固定資産			
商標権		926,484	
ソフトウェア		169,829,674	
電話加入権		54,000	
無形固定資産合計		170,810,158	
固定資産合計		6,886,543,628	
資産合計		785,001,672,034	
負債の部			
I 流動負債			
運営費交付金債務		408,333,015	
預り寄附金		16,070,677	
預り科学研究費補助金等		2,536,569	
一年以内償還予定大学改革支援・学位授与機構債券		5,000,000,000	
一年以内返済予定長期借入金		31,918,850,000	
一年以内返済予定承継債務		33,037,544,000	
未払金		187,762,004	
未払費用		355,560,892	
未払消費税等		11,311,700	
預り金		24,204,529	
賞与引当金		4,369,331	
リース債務(1年以内)		652,536	
流動負債合計		70,967,195,253	
II 固定負債			
資産見返負債			
資産見返運営費交付金	293,858,853		
資産見返寄附金	899,912		
資産見返物品受贈額	280,930	295,039,695	
大学改革支援・学位授与機構債券		20,000,000,000	
長期借入金		534,145,482,000	
承継債務		131,180,406,000	
固定負債合計		685,620,927,695	
負債合計		756,588,122,948	
純資産の部			
I 資本金			
政府出資金		8,780,845,616	
資本金合計		8,780,845,616	
II 資本剰余金			
資本剰余金		△ 5,551,620	
損益外減価償却累計額(△)		△ 2,184,338,389	
損益外減損損失累計額(△)		△ 64,000	
資本剰余金合計		△ 2,189,954,009	
III 利益剰余金			
利益剰余金		21,822,657,479	
純資産合計		28,413,549,086	
負債純資産合計		785,001,672,034	

損益計算書

(平成29年4月1日～平成30年3月31日)

(単位:円)

経常費用			
業務費			
教育研究活動等評価経費			
備品・消耗品費	6,538,928		
旅費交通費	24,184,753		
報酬・委託・手数料	30,550,206		
減価償却費	10,624,276		
給与及び賞与	193,931,613		
賞与引当金繰入	4,369,331		
法定福利費	30,101,373		
その他	55,708,908	356,009,388	
国立大学施設支援経費			
備品・消耗品費	3,806,180		
旅費交通費	18,204,771		
報酬・委託・手数料	13,341,658		
減価償却費	17,130,245		
給与及び賞与	112,961,569		
法定福利費	17,132,898		
施設費交付金	3,783,048,000		
支払利息			
長期借入金支払利息	3,263,113,349		
承継債務支払利息	3,131,078,588		
機構債利息	38,397,072		
処分用資産売却原価	607,174,590		
その他	60,964,434	11,066,353,354	
学位授与事業経費			
備品・消耗品費	4,008,634		
旅費交通費	9,268,565		
報酬・委託・手数料	71,153,437		
減価償却費	10,449,869		
給与及び賞与	117,981,265		
法定福利費	17,471,671		
その他	28,070,336	258,403,777	
質保証連携事業経費			
備品・消耗品費	6,933,989		
旅費交通費	23,054,182		
報酬・委託・手数料	42,849,729		
減価償却費	101,824,079		
給与及び賞与	188,031,706		
法定福利費	28,042,856		
その他	118,679,614	509,416,155	
調査研究事業経費			
備品・消耗品費	17,906,173		
旅費交通費	9,598,254		
報酬・委託・手数料	14,534,787		
減価償却費	2,765,772		
給与及び賞与	222,636,413		
法定福利費	22,481,807		
その他	33,374,387	323,297,593	
一般管理費			
備品・消耗品費	13,828,489		
旅費交通費	3,102,299		
報酬・委託・手数料	28,163,395		
減価償却費	13,638,462		
給与及び賞与	299,418,748		
法定福利費	43,881,083		
その他	40,498,201	442,530,677	
財務費用			
債券発行費	13,697,532		
為替差損	3,161	13,700,693	
経常費用合計		<u>12,969,711,637</u>	

経常収益			
運営費交付金収益		1,619,047,766	
資産見返負債戻入			
資産見返運営費交付金戻入	135,674,773		
資産見返寄附金戻入	81,808		
資産見返物品受贈額戻入	<u>7,070,714</u>	142,827,295	
学位審査手数料収入		123,002,000	
評価手数料収入		142,365,600	
大学ポートレート運営負担金収入		80,629,684	
財産貸付料収入		6,888,019	
寄附金収益		3,298,783	
処分用資産賃貸収入		115,951,030	
処分用資産売却収入		2,010,000,000	
施設費交付金収益		1,575,933,210	
受取利息			
施設費貸付金受取利息	3,495,114,353		
承継債務負担金債権受取利息	<u>3,131,078,225</u>	6,626,192,578	
財務収益			
受取利息	<u>197,993</u>	197,993	
雑益		<u>10,487,456</u>	
経常収益合計			<u>12,456,821,414</u>
経常損失			<u>512,890,223</u>
臨時損失			
固定資産除却損		<u>16</u>	
臨時損失合計			<u>16</u>
臨時利益			
資産見返負債戻入			
資産見返運営費交付金戻入		15	
資産見返物品受贈額戻入		<u>1</u>	
臨時利益合計			<u>16</u>
当期純損失			<u>512,890,223</u>
大学改革支援・学位授与機構法第18条積立金取崩額			<u>542,530,850</u>
当期総利益			<u><u>29,640,627</u></u>

キャッシュ・フロー計算書
(平成29年4月1日～平成30年3月31日)

(単位:円)

I 業務活動によるキャッシュ・フロー		
業務費支出	△529,067,312	
人件費支出	△1,288,497,215	
一般管理費支出	△101,318,299	
施設費交付金の交付による支出	△3,783,048,000	
施設費貸付金の貸付による支出	△67,059,966,000	
承継債務に係る利息の支払額	△3,329,880,317	
長期借入金に係る利息の支払額	△3,284,450,727	
債券に係る利息の支払額	△38,582,872	
その他の業務支出	△34,277,656	
運営費交付金収入	1,760,712,000	
受託事業の精算による返還金の支出	△277,076	
手数料収入	265,281,600	
補助金の精算による返還金の支出	△317,842	
預り科学研究費補助金の受入	7,555,460	
預り科学研究費補助金の払出	△8,639,008	
寄附金収入	2,000,000	
承継債務負担金債権の回収による収入	37,657,544,000	
承継債務負担金債権に係る利息の受取額	3,329,879,959	
施設費貸付金の回収による収入	35,384,017,000	
施設費貸付金に係る利息の受取額	3,518,102,621	
処分用資産の売却による収入	2,010,000,000	
処分用資産の貸付による収入	115,951,030	
施設費交付金の納付による収入	1,575,933,210	
その他の収入	98,152,531	
小計	6,266,807,087	
利息及び配当金の受取額	188,809	
業務活動によるキャッシュ・フロー	6,266,995,896	
II 投資活動によるキャッシュ・フロー		
定期預金の預入による支出	△5,800,000,000	
定期預金の払戻による収入	14,110,000,000	
有形固定資産の取得による支出	△34,877,008	
無形固定資産の取得による支出	△27,406,226	
投資活動によるキャッシュ・フロー	8,247,716,766	
III 財務活動によるキャッシュ・フロー		
ファイナンス・リース債務の返済による支出	△13,605,408	
債券の発行による収入	4,986,302,468	
債券の償還による支出	△5,000,000,000	
長期借入れによる収入	62,567,425,000	
長期借入金の返済による支出	△30,891,476,000	
承継債務の返済による支出	△37,657,544,000	
財務活動によるキャッシュ・フロー	△6,008,897,940	
IV 資金増加額	8,505,814,722	
V 資金期首残高	6,043,892,484	
VI 資金期末残高	14,549,707,206	

行政サービス実施コスト計算書

(平成29年4月1日～平成30年3月31日)

(単位:円)

I 業務費用

(1) 損益計算書上の費用

教育研究活動等評価経費	356,009,388	
国立大学施設支援経費	11,066,353,354	
学位授与事業経費	258,403,777	
質保証連携事業経費	509,416,155	
調査研究事業経費	323,297,593	
一般管理費	442,530,677	
財務費用	13,700,693	
固定資産除却損	16	12,969,711,653

(2) (控除)自己収入等

資産見返寄附金戻入	△ 81,808	
学位審査手数料収入	△ 123,002,000	
評価手数料収入	△ 142,365,600	
大学ポートレート運営負担金収入	△ 80,629,684	
財産貸付料収入	△ 6,888,019	
寄附金収益	△ 3,298,783	
処分用資産賃貸収入	△ 115,951,030	
処分用資産売却収入	△ 2,010,000,000	
施設費交付金収益	△ 1,575,933,210	
受取利息	△ 6,626,192,578	
財務収益	△ 197,993	
雑益	△ 8,443,993	△ 10,692,984,698

業務費用合計 2,276,726,955

II 損益外減価償却相当額 124,561,544

III 損益外除売却差額相当額 1

IV 引当外賞与見積額 △ 4,649,979

V 引当外退職給付増加見積額 △ 56,149,743

VI 機会費用

政府出資又は地方公共団体出資等の機会費用	2,993,928	2,993,928
----------------------	-----------	-----------

VII 行政サービス実施コスト 2,343,482,706

注 記 事 項

1. 重要な会計方針

「独立行政法人会計基準」及び「独立行政法人会計基準注解」（平成27年1月27日改訂）並びに「独立行政法人会計基準及び独立行政法人会計基準注解に関するQ&A」（平成28年2月改訂）を適用して、財務諸表等を作成している。

ただし、「独立行政法人会計基準」第43（注解39）の規定については、「独立行政法人通則法の一部を改正する法律」附則第9条により経過措置を適用していることから、経過措置終了まで、現行セグメント区分に基づくセグメント情報の開示を行っている。

(1) 運営費交付金収益の計上基準

業務達成基準を採用している。

なお、業務の進行状況と運営費交付金の対応関係が明確である活動を除く管理部門の活動については期間進行基準を採用している。

(2) 減価償却の会計処理方法

① 有形固定資産

定額法を採用している。

主な耐用年数は以下のとおりである。

建物 3年～50年

構築物 2年～44年

工具器具備品 3年～15年

なお、国から承継した固定資産に関しては見積耐用年数で減価償却している。

また、特定の償却資産（独立行政法人会計基準第87）の減価償却相当額については、損益外減価償却累計額として資本剰余金から控除して表示している。

リース資産については、リース期間を耐用年数とし、残存価額を0とする定額法を採用している。

② 無形固定資産

定額法を採用している。

なお、法人内利用のソフトウェアについては、法人内における利用可能期間（5年）に基づいている。

(3) 賞与引当金の計上基準

機関別認証評価事業に携わる役職員に対する賞与の支給に充てるため、支給見積額の当期負担額を計上している。

運営費交付金により賞与の財源措置がなされる場合には、引当金を計上していない。

また、行政サービス実施コスト計算書における引当外賞与見積額は、賞与に係る期末支給見込額の当期増加額に基づき計上している。

(4) 退職給付に係る引当金及び見積額の計上基準

退職一時金については、運営費交付金により財源措置がなされるため、退職給付に係る引当金は計上していない。

また、行政サービス実施コスト計算書における引当外退職給付増加見積額は、退職一時金に係る期末自己都合要支給額の当期増加額に基づき計上している。

(5) たな卸資産の評価基準及び評価方法

個別法による低価法である。

(6) 行政サービス実施コスト計算書における機会費用の計上方法

政府出資又は地方公共団体出資等の機会費用の計算に使用した利率は、10年利付国債の平成30年3月末利回りを参考に0.045%としている。

(7) リース取引の処理方法

リース料総額が300万円以上のファイナンス・リース取引については、通常の売買取引に係る方法に準じた会計処理を行っている。

リース料総額が300万円未満のファイナンス・リース取引については、通常の賃貸借取引に係る方法に準じた会計処理を行っている。

(8) 消費税等の会計処理

消費税等の会計処理は税込方式による。

2. 貸借対照表関係

運営費交付金から充当されるべき賞与の当期見積額	67,412,138 円
運営費交付金から充当されるべき退職給付の当期見積額	612,048,681 円

3. キャッシュ・フロー計算書注記

資金の期末残高の貸借対照表科目別の内訳

現金及び預金	19,849,707,206 円
うち定期預金	5,300,000,000 円
(差引) 資金期末残高	14,549,707,206 円

4. 行政サービス実施コスト計算書関係
引当外退職給付増加見積額には、国からの出向職員に係る見積額が含まれている。
国からの出向職員に係る見積額 Δ 6,563,866 円
5. 固定資産の減損関係
該当事項なし。
6. 資産除去債務関係
該当事項なし。
7. 重要な債務負担行為
該当事項なし。
8. 固有の表示科目の内容
該当事項なし。
9. 重要な後発事象
該当事項なし。
10. 独立行政法人の状況を適切に開示するために必要な会計情報
該当事項なし。
11. 金融商品の時価等に関する注記
- (1) 金融商品の状況に関する事項
- ①金融商品に対する取組方針
当機構は、資金運用については短期的な預金及び公債に限定している。また、施設費貸付事業などの資金供給業務を実施している。これらの業務を実施するため、財政融資資金からの借入及び財投機関債の発行により資金を調達している。
- ②金融商品の内容及びそのリスク
当機構が保有する金融資産は、主として国立大学法人に対する貸付金であり、貸付先の契約不履行によってもたらされる信用リスクがある。
借入金、大学改革支援・学位授与機構債券は、一定の環境の下で当機構が市場を利用できなくなる場合など、支払期日にその支払いを実行できなくなる流動性リスクがある。
- ③金融商品に係るリスク管理体制
- (i) 信用リスクの管理
施設費貸付事業については、「独立行政法人大学改革支援・学位授与機構施設費貸付規則」、「独立行政法人大学改革支援・学位授与機構貸付金債権管理規則」、「独立行政法人大学改革支援・学位授与機構施設費貸付事業審査基準」及び「独立行政法人大学改革支援・学位授与機構施設費貸付規則」及び「独立行政法人大学改革支援・学位授与機構施設費貸付事業審査基準」運用手続きに基づき、貸付先である国立大学法人の償還能力や担保力などを審査している。
- (ii) 市場リスクの管理
- a. 金利リスクの管理
予め「独立行政法人大学改革支援・学位授与機構施設費貸付規則」により定められた方法により利率を決定している。
- b. 価格変動リスクの管理
当機構は、価格変動リスクに晒されている株式等は保有していない。
- (iii) 資金調達に係る流動性リスクの管理
当機構は、主務大臣により認可された資金計画に従って、資金調達を行っている。

(2) 金融商品の時価等に関する事項

期末日における貸借対照表計上額、時価及びこれらの差額については、次のとおりである。

(単位：円)

	貸借対照表計上額	時 価	差 額
(1) 現金及び預金	19,849,707,206	19,849,707,206	0
(2) 施設費貸付金	591,064,332,000	613,709,662,413	22,645,330,413
(3) 承継債務負担金債権	164,217,950,000	171,139,938,327	6,921,988,327
(4) 未払金	(187,762,004)	(187,762,004)	0
(5) 大学改革支援・学位授与機構債券	(25,000,000,000)	(25,019,500,000)	(19,500,000)
(6) 長期借入金	(566,064,332,000)	(588,086,494,764)	(22,022,162,764)
(7) 承継債務	(164,217,950,000)	(171,139,939,891)	(6,921,989,891)

(注1) 負債に計上されているものは、()で示している。

大学改革支援・学位授与機構債券、長期借入金及び承継債務には、流動負債に計上されている一年以内償還予定及び一年以内返済予定の金額を含めて記載している。

(注2) 金融商品の時価の算定方法に関する事項

(1) 現金及び預金

これらは短期間で決済されるため、時価は帳簿価額にほぼ等しいことから、当該帳簿価額によっている。

(2) 施設費貸付金

施設費貸付金は固定金利であり、残余期間に基づく区分ごとに、元利金の合計額を同様の新規貸付を行った場合に想定される利率で割り引いて時価を算定している。

(3) 承継債務負担金債権

承継債務負担金債権は固定金利であり、残余期間に基づく区分ごとに、元利金の合計額を同様の新規貸付を行った場合に想定される利率で割り引いて時価を算定している。

(4) 未払金

未払金は短期間で決済されるため、時価は帳簿価額にほぼ等しいことから、当該帳簿価額によっている。

(5) 大学改革支援・学位授与機構債券

当機構の発行する大学改革支援・学位授与機構債券の時価は、市場価格による。

(6) 長期借入金

長期借入金の時価については、元利金の合計額を同様の新規借入を行った場合に想定される利率で割り引いて算定する方法による。

(7) 承継債務

承継債務の時価については、元利金の合計額を同様の新規借入を行った場合に想定される利率で割り引いて算定する方法による。

12. 賃貸等不動産の状況に関する事項

当機構では、東京都小平市において、職員住居用の宿舍（土地を含む）を有している。これらの賃貸等不動産の貸借対照表計上額、当期増減額及び時価は次のとおりである。

(単位：円)

貸借対照表計上額			当期末の時価
前期末残高	当期増減額	当期末残高	
789,093,682	△ 3,086,893	786,006,789	678,299,559

(注1) 貸借対照表計上額は、取得原価から減価償却累計額を控除した金額である。

(注2) 当期末の建物の時価は取得価額より減価償却累計額を減じた額、土地の時価には固定資産税評価額を用いている。

また、賃貸等不動産に関する平成30年3月期における収益及び費用等の状況は次のとおりである。

(単位：円)

賃貸収益	賃貸費用	その他 (売却損益等)
2,529,364	7,226,346 (うち損益外減価償却相当額 3,685,476)	0

(注3) 賃貸収益計上額は当機構の職員以外の居住者からの賃貸収益の金額である。

(注4) 賃貸費用計上額は、宿舍全体にかかった固定資産税、損益外減価償却相当額及び当機構の職員以外の居住者の住戸の修繕費等の金額である。

附 属 明 細 書

- ・ 固定資産の取得、処分、減価償却費（「第 8 7 特定の償却資産の減価に係る会計処理」及び「第 9 1 資産除去債務に係る特定の除去費用等の会計処理」による損益外減価償却相当額も含む。）及び減損損失累計額の明細
- ・ たな卸資産の明細
- ・ 貸付金の明細
- ・ 長期借入金の明細
- ・ 大学改革支援・学位授与機構債券の明細
- ・ 引当金の明細
- ・ 資本金及び資本剰余金の明細
- ・ 積立金の明細
- ・ 目的積立金の取崩しの明細
- ・ 運営費交付金債務及び当期振替額等の明細
- ・ 役員及び職員の給与の明細
- ・ 開示すべきセグメント情報
- ・ 科学研究費補助金の明細
- ・ 主な資産・負債・費用及び収益の明細
- ・ 各勘定の経理の対象と勘定相互間の関係を明らかにする書類
- ・ 法人単位の財務諸表と各勘定別財務諸表の関係を明らかにする書類
- ・ 勘定ごとの利益の処分の状況と全ての勘定を合算した額を並列的に示す書類

固定資産の取得、処分、減価償却費(「第87特定償却資産の減価に係る会計処理」及び「第91資産除去債務に係る特定の除去費用等の会計処理」による損益外減価償却相当額も含む。)及び減損損失累計額の明細

(単位:円)

資産の種類	期首残高	当期増加額	当期減少額	期末残高	減価償却累計額		減損損失累計額		差引当期末 残高	摘要	
					当期償却額	累計額	当期減損額	累計額			
有形固定資産 (償却費損益内)	建物	37,280,803	0	0	37,280,803	19,219,854	2,581,053	0	0	18,060,949	
	構築物	3,111,868	0	0	3,111,868	1,824,353	194,736	0	0	1,287,515	
	工具器具備品	473,803,754	11,641,851	78,597,340	406,848,265	301,260,656	54,221,863	0	0	105,587,609	(注)
	計	514,196,425	11,641,851	78,597,340	447,240,936	322,304,863	56,997,652	0	0	124,936,073	
有形固定資産 (償却費損益外)	建物	4,617,021,956	0	0	4,617,021,956	2,092,261,520	119,838,305	0	0	2,524,760,436	
	構築物	77,700,624	0	191,872	77,508,752	66,672,326	4,720,988	0	0	10,836,426	
	工具器具備品	25,404,570	0	0	25,404,570	25,404,543	2,251	0	0	27	
	計	4,720,127,150	0	191,872	4,719,935,278	2,184,338,389	124,561,544	0	0	2,535,596,889	
非償却資産	4,055,200,508	0	0	4,055,200,508	0	0	0	0	4,055,200,508		
有形固定資産 合計	建物	4,654,302,759	0	0	4,654,302,759	2,111,481,374	122,419,358	0	0	2,542,821,385	
	構築物	80,812,492	0	191,872	80,620,620	68,496,679	4,915,724	0	0	12,123,941	
	工具器具備品	499,208,324	11,641,851	78,597,340	432,252,835	326,665,199	54,224,114	0	0	105,587,636	
	計	4,055,200,508	11,641,851	78,597,340	4,055,200,508	0	0	0	0	4,055,200,508	
無形固定資産	商標権	9,289,524,083	11,641,851	78,789,212	9,222,376,722	2,506,643,252	181,559,196	0	0	6,715,733,470	
	ソフトウェア	4,927,413	0	0	4,927,413	4,000,929	108,984	0	0	926,484	
	電話加入権	550,600,230	31,973,626	0	582,573,856	412,744,182	99,326,067	0	0	169,829,674	
	計	118,000	0	0	118,000	0	0	64,000	0	54,000	
投資その他の資産	555,645,643	31,973,626	0	587,619,269	416,745,111	99,435,051	64,000	0	170,810,158		
長期前払費用	769,786	0	769,786	0	0	0	0	0	0		

(注) 当期減少額は、資産の除却等によるものであり、主なものは次のとおり。
 工具器具備品 複写機 49,201,344円

たな卸資産の明細

(単位:円)

種類	期首残高	当期増加額		当期減少額		期末残高	摘要
		当期購入・製造・振替	その他	払出・振替	その他		
切手	79,338	47,110	0	55,159	0	71,289	
処分用土地	3,213,284,492	0	0	607,174,590	0	2,606,109,902	当期減少額は売却処分によるもの。
計	3,213,363,830	47,110	0	607,229,749	0	2,606,181,191	

貸付金の明細

(単位:円)

区分	期首残高	当期増加額	当期減少額		期末残高	摘要
			回収額	償却額		
施設費貸付金	559,388,383,000	67,059,966,000	35,384,017,000	0	591,064,332,000	回収額は国立大学法人からの返済。
承継債務負担金債権	201,875,494,000	0	37,657,544,000	0	164,217,950,000	回収額は国立大学法人からの返済。
計	761,263,877,000	67,059,966,000	73,041,561,000	0	755,282,282,000	

長期借入金の明細

(単位:円)

区分	期首残高	当期増加	当期減少	期末残高	平均利率(%)	返済期限	摘要
長期借入金	(30,891,476,000)	(31,918,850,000)	(30,891,476,000)	(31,918,850,000)	(0.58)	平成30年9月～平成31年3月	
	503,496,907,000	62,567,425,000	31,918,850,000	534,145,482,000	0.47	平成31年9月～平成55年3月	減少額は1年以内への振替。
承継債務	(37,657,544,000)	(33,037,544,000)	(37,657,544,000)	(33,037,544,000)	(2.35)	平成30年5月～平成31年3月	
	164,217,950,000	0	33,037,544,000	131,180,406,000	1.40	平成31年5月～平成40年9月	減少額は1年以内への振替。
計	(68,549,020,000)	(64,956,394,000)	(68,549,020,000)	(64,956,394,000)			
	667,714,857,000	62,567,425,000	64,956,394,000	665,325,888,000			

(注)

- 上段括弧書きは1年以内返済予定額(外数)。
- 承継債務は、廃止前の国立学校特別会計法(昭和39年法律第55号)に基づく国立学校特別会計の財政融資資金からの負債に係るもので、旧独立行政法人国立大学財務・経営センターが承継した残余について、独立行政法人大学改革支援・学位授与機構が承継したもの。
(独立行政法人大学改革支援・学位授与機構法附則第13条1項)
- 長期借入金は、施設費貸付事業に必要な費用で財政融資資金からの借入金。
(独立行政法人大学改革支援・学位授与機構法第19条第1項)
- 長期借入金の使途は、国立大学法人及び大学共同利用機関法人に対し、文部科学大臣の定めにより、土地の取得、施設の設置若しくは整備又は設備の設置に必要な資金の貸付(施設費貸付事業)。
(独立行政法人大学改革支援・学位授与機構法第16条第2号)

大学改革支援・学位授与機構債券の明細

(単位:円)

銘柄	期首残高	当期増加	当期減少	期末残高	利率 (%)	償還期限	摘要
第8回国立大学財務・経営センター債券	5,000,000,000	0	5,000,000,000	0	0.239	平成30年3月	
第9回国立大学財務・経営センター債券	5,000,000,000	0	0	(5,000,000,000) 5,000,000,000	0.269	平成31年3月	
第10回国立大学財務・経営センター債券	5,000,000,000	0	0	5,000,000,000	0.152	平成32年3月	
第11回国立大学財務・経営センター債券	5,000,000,000	0	0	5,000,000,000	0.080	平成33年3月	
第1回大学改革支援・学位授与機構債券	5,000,000,000	0	0	5,000,000,000	0.030	平成34年3月	
第2回大学改革支援・学位授与機構債券	0	5,000,000,000	0	5,000,000,000	0.060	平成35年3月	
計	25,000,000,000	5,000,000,000	5,000,000,000	(5,000,000,000) 25,000,000,000			

(注)

1. 期末残高の上段括弧書きは1年以内償還予定額(内数)。

引当金の明細

(単位:円)

区分	期首残高	当期増加額	当期減少額		期末残高	摘要
			目的使用	その他		
賞与引当金	5,760,570	4,369,331	5,760,570	0	4,369,331	
計	5,760,570	4,369,331	5,760,570	0	4,369,331	

資本金及び資本剰余金の明細

(単位:円)

区分		期首残高	当期増加額	当期減少額	期末残高	摘要
資本金	政府出資金	8,780,845,616	0	0	8,780,845,616	
	計	8,780,845,616	0	0	8,780,845,616	
資本剰余金	資本剰余金					
	無償譲与	118,000	0	0	118,000	
	損益外除売却差額相当額	△ 5,477,748	0	191,872	△ 5,669,620	特定資産の除却によるもの
	計	△ 5,359,748	0	191,872	△ 5,551,620	
	損益外減価償却累計額	△ 2,059,968,716	△ 124,561,544	△ 191,871	△ 2,184,338,389	特定資産の除却によるもの
	損益外減損損失累計額	△ 64,000	0	0	△ 64,000	
	差引計	△ 2,065,392,464	△ 124,561,544	1	△ 2,189,954,009	

積立金の明細

(単位:円)

区分	期首残高	当期増加額	当期減少額	期末残高	摘要
通則法第44条第1項の積立金	144,484,861	3,392,096	0	147,876,957	当期増加額は、前期未処分利益の積立てによるもの。
大学改革支援・学位授与機構法第18条積立金	22,181,506,482	6,164,263	542,530,850	21,645,139,895	当期増加額は、前期未処分利益の積立てによるもの。 当期減少額は、施設費交付金等によって生じた損失の補填によるもの。
計	22,325,991,343	9,556,359	542,530,850	21,793,016,852	

目的積立金の取崩しの明細

(単位:円)

区分	金額	摘要
目的積立金取崩額	542,530,850	施設費交付金等によって生じた損失の補填によるもの。
計	542,530,850	

運営費交付金債務及び当期振替額等の明細

(1) 運営費交付金債務の増減の明細

(単位:円)

期首残高	交付金当期交付額	当 期 振 替 額				期末残高
		運営費交付金収益	資産見返運営費交付金	資本剰余金	小 計	
309,302,538	1,760,712,000	1,619,047,766	42,633,757	0	1,661,681,523	408,333,015

(2) 運営費交付金債務の当期振替額及び主な用途の明細

① 運営費交付金収益への振替額及び主な用途の明細

(単位:円)

区 分	金 額	費用	運営費交付金の主な用途	
			主な用途	
業務達成基準による振替額	1,201,286,431	1,153,267,268		
教育研究活動等評価	202,501,170	188,636,777	備品・消耗品費	4,728,713 円
			旅費交通費	2,710,431 円
			報酬・委託・手数料	7,657,210 円
			減価償却費	4,252,308 円
			人件費	143,016,858 円
			その他	26,271,257 円
国立大学施設支援	199,885,000	192,133,854	備品・消耗品費	3,806,180 円
			旅費交通費	18,204,771 円
			報酬・委託・手数料	13,341,658 円
			減価償却費	0 円
			人件費	130,094,467 円
			その他	26,686,778 円
学位授与	143,468,476	127,658,604	備品・消耗品費	0 円
			旅費交通費	0 円
			報酬・委託・手数料	0 円
			減価償却費	0 円
			人件費	127,658,604 円
			その他	0 円
質保証連携	330,750,950	328,178,324	備品・消耗品費	6,933,989 円
			旅費交通費	23,054,182 円
			報酬・委託・手数料	42,849,729 円
			減価償却費	1,220,832 円
			人件費	216,074,562 円
			その他	38,045,030 円
調査研究	324,680,835	316,659,709	備品・消耗品費	17,745,058 円
			旅費交通費	6,809,287 円
			報酬・委託・手数料	14,517,939 円
			減価償却費	1,499,208 円
			人件費	245,118,220 円
			その他	30,969,997 円
期間進行基準による振替額	417,761,335	416,227,088	備品・消耗品費	13,828,489 円
			旅費交通費	3,102,299 円
			報酬・委託・手数料	23,799,074 円
			減価償却費	2,575,668 円
			人件費	343,299,891 円
			財務費用	3,161 円
			その他	29,618,506 円
費用進行基準による振替額	0	0		
合計	1,619,047,766	1,569,494,356		

② 資産見返運営費交付金及び資本剰余金への振替額並びに主な用途の明細

(単位:円)

セグメント	資産見返運営費交付金への振替		資本剰余金への振替	
	振替額	主な用途	振替額	主な用途
教育研究活動等評価	0	0円		
国立大学施設支援	0	0円		
学位授与	3,580,524	サーバ 3,580,524円		
質保証連携	24,773,068	ソフトウェア 23,951,386円 その他 821,682円		
調査研究	5,475,600	マイクシステム 3,477,600円 AV設備一式 1,242,000円 その他 756,000円		
法人共通	8,804,565	セキュリティ装置更改 4,741,200円 その他 4,063,365円		
合計	42,633,757			

(3) 運営費交付金債務残高の明細

(単位:円)

運営費交付金債務残高	使用見込み
業務達成基準を採用した業務にかかる分 274,583,417	○ 翌事業年度に繰り越した運営費交付金債務残高と使用見込みは以下のとおりである。 質保証連携のポートレート事業において、翌期以降に220,964,852円収益化予定である。 調査研究事業において、翌期以降に53,618,565円収益化予定である。
期間進行基準を採用した業務にかかる分 0	○ 翌事業年度への繰越額はない。
費用進行基準を採用した業務にかかる分 0	○ 翌事業年度への繰越額はない。
その他 133,749,598	○ 不測の事態に備え、運営費交付金債務の繰越を行う。 繰り越した運営費交付金債務残高については、翌事業年度以降に収益化単位の業務として配分を行う予定である。
計 408,333,015	

役員及び職員の給与の明細

(単位:千円、人)

区分	報酬又は給与		退職手当	
	支給額	支給人員	支給額	支給人員
役員	47,620 (2,880)	3 (2)	0 (0)	0 (0)
職員	945,418 (112,029)	144 (38)	30,880 (503)	1 (2)
合計	993,038 (114,909)	147 (40)	30,880 (503)	1 (2)

注1: 役員に対する報酬等の支給の基準及び職員に対する給与及び退職手当の支給の基準は、独立行政法人大学改革支援・学位授与機構役員給与規則、独立行政法人大学改革支援・学位授与機構役員退職手当規則、独立行政法人大学改革支援・学位授与機構職員給与規則、独立行政法人大学改革支援・学位授与機構職員退職手当規則、独立行政法人大学改革支援・学位授与機構非常勤職員就業規則、独立行政法人大学改革支援・学位授与機構特定有期雇用非常勤職員就業規則、独立行政法人大学改革支援・学位授与機構年俸制職員就業規則に基づいている。

注2: 役員報酬及び職員の給与には賞与及び賞与引当金繰入額を含み、法定福利費は含まない。

注3: 職員の給与の支給人員数は、年間平均支給人員数である。

注4: ()内は、非常勤の役員又は職員であり、外数として記載している。

注5: 千円未満を四捨五入により作成している。

開示すべきセグメント情報

(単位:円)

区分	教育研究活動等評価			国立大学施設支援	学位授与	質保証連携	調査研究	計	法人共通	合計
	機関別認証評価	分野別認証評価	国立大学法人評価等							
I 事業費用・事業収益及び事業損益										
事業費用	139,296,411	75,691,860	141,021,117	11,066,353,354	258,403,777	509,416,155	323,297,593	12,513,480,267	0	12,513,480,267
備品・消耗品費	1,250,971	559,244	4,728,713	3,806,180	4,008,634	6,933,989	17,906,173	39,193,904	0	39,193,904
旅費交通費	15,915,167	5,559,155	2,710,431	18,204,771	9,268,565	23,054,182	9,598,254	84,310,525	0	84,310,525
報酬・委託・手数料	14,465,840	8,427,156	7,657,210	13,341,658	71,153,437	42,849,729	14,534,787	172,429,817	0	172,429,817
減価償却費	1,734,176	1,127,281	7,762,819	17,130,245	10,449,869	101,824,079	2,765,772	142,794,241	0	142,794,241
給与及び賞与	68,282,027	46,247,892	79,401,694	112,961,569	117,981,265	188,031,706	222,636,413	835,542,566	0	835,542,566
賞与引当金繰入	4,369,331	0	0	0	0	0	0	4,369,331	0	4,369,331
法定福利費	10,918,685	6,766,651	12,416,037	17,132,898	17,471,671	28,042,856	22,481,807	115,230,605	0	115,230,605
その他	22,360,214	7,004,481	26,344,213	10,883,776,033	28,070,336	118,679,614	33,374,387	11,119,609,278	0	11,119,609,278
一般管理費	0	0	0	0	0	0	0	0	442,530,677	442,530,677
財務費用	0	0	0	13,697,532	0	0	0	13,697,532	3,161	13,700,693
計	139,296,411	75,691,860	141,021,117	11,080,050,886	258,403,777	509,416,155	323,297,593	12,527,177,799	442,533,838	12,969,711,637
事業収益										
運営費交付金収益	0	53,608,000	148,893,170	199,885,000	143,468,476	330,750,950	324,680,835	1,201,286,431	417,761,335	1,619,047,766
補助金等収益	0	0	0	0	0	0	0	0	0	0
手数料収入	118,324,800	24,040,800	0	0	123,002,000	0	0	265,367,600	0	265,367,600
その他収入	1,058,828	451,933	3,583,467	10,345,386,182	7,743,173	181,237,831	6,637,884	10,546,099,298	26,306,750	10,572,406,048
計	119,383,628	78,100,733	152,476,637	10,545,271,182	274,213,649	511,988,781	331,318,719	12,012,753,329	444,068,085	12,456,821,414
事業損益	△ 19,912,783	2,408,873	11,455,520	△ 534,779,704	15,809,872	2,572,626	8,021,126	△ 514,424,470	1,534,247	△ 512,890,223
II 総資産										
流動資産	0	0	3,554,804	777,286,981,433	0	1,379,113	2,393,328	777,294,308,678	820,819,728	778,115,128,406
固定資産										
有形固定資産										
建物	129,811,277	55,415,234	125,055,233	364,999,762	423,250,214	288,639,192	756,177,960	2,143,348,872	399,472,513	2,542,821,385
構築物	641,862	274,005	594,397	145,916	2,092,794	1,427,200	3,738,981	8,915,155	3,208,786	12,123,941
工具器具備品	3	1	3,888,104	199,987	6,230,511	40,237,470	7,154,431	57,710,507	47,877,129	105,587,636
土地	186,722,930	79,710,293	172,914,848	945,243,805	608,810,899	415,183,927	1,087,700,296	3,496,286,998	558,913,510	4,055,200,508
その他の資産	0	0	4,000,500	17,777,975	11,731,807	124,471,294	0	157,981,576	12,828,582	170,810,158
計	317,176,072	135,399,533	310,007,886	778,615,348,878	1,052,116,225	871,338,196	1,857,164,996	783,158,551,786	1,843,120,248	785,001,672,034

注1: 事業の区分は、中期計画に基づき区分している。

注2: 事業の内容

機関別認証評価: 大学等の教育研究水準の向上に資するため、大学等の教育研究活動等の状況について評価を行い、その結果について、当該大学等及びその設置者に提供し、並びに公表すること。

分野別認証評価: 専門職大学院等の教育研究水準の向上に資するため、大学等の教育研究活動等の状況について評価を行い、その結果について、当該大学等及びその設置者に提供し、並びに公表すること。

国立大学法人評価等: 文部科学省の国立大学法人評価委員会からの要請に基づき、国立大学及び大学共同利用機関の教育研究活動に関する評価を行い、その結果について、国立大学法人評価委員会及び当該評価の対象となった国立大学又は大学共同利用機関に提供し、並びに公表すること。

国立大学施設支援: 文部科学省の施設整備等に関する計画に基づき、国立大学法人、大学共同利用機関法人及び独立行政法人国立高等専門学校機構の施設の整備等に必要な資金の貸付け及び交付等を行うこと。

学位授与: 学校教育法に定めるところにより、学位(学士、修士、博士)を授与すること。

質保証連携: 大学等における質保証を支援するため、大学等と連携して、国内外の高等教育の質保証に係る情報や大学等における各種の学習の機会等に関する情報を収集・整理・提供するとともに、質保証に関わる人材の能力開発を行うこと。

我が国の高等教育への国際的な信頼を高めるため、国内外の質保証機関等と連携・協力した活動を行うこと。

調査研究: 大学等の教育研究活動等の状況の評価に関する調査研究、学位の授与に必要な学習の成果の評価に関する調査研究及び高等教育の質保証の確立に資する調査研究を行うこと。

注3: 事業費用のうち管理部門に係る備品・消耗品費13,828,489円、旅費交通費3,102,299円、報酬・委託・手数料28,163,395円、その他397,436,494円については法人共通欄に記載している。

注4: 事業収益のうち管理部門に係る運営費交付金収益417,761,335円、資産見返負債戻入8,810,023円、資産見返物品受贈額戻入2,252,771円、財産貸付料収入6,888,019円、雑益等8,355,937円については法人共通欄に記載している。

注5: 総資産のうち現金及び預金814,055,484円、管理部門に係る土地558,913,510円、建物399,472,513円、構築物3,208,786円、工具器具備品47,877,129円については法人共通欄に記載している。

注6: 損益外減価償却相当額は、機関別認証評価が5,931,533円、分野別認証評価が2,532,117円、国立大学法人評価等が5,492,899円、国立大学施設支援が25,769,113円、学位授与が19,339,790円、質保証連携が13,188,940円、調査研究が34,552,428円、法人共通が17,754,724円である。

注7: 引当外退職給付増加見積額は、機関別認証評価が△16,325,901円、分野別認証評価が△19,904,034円、国立大学法人評価等が△114,690,057円、国立大学施設支援が9,808,139円、学位授与が△20,740,610円、質保証連携が△11,374,091円、調査研究が△24,355,278円、法人共通が△30,165,283円である。

注8: 引当外賞与見積額は、分野別認証評価が2,545,631円、国立大学法人評価等が△897,418円、国立大学施設支援が△691,943円、学位授与が899,061円、質保証連携が△1,738,673円、調査研究が△3,002,916円、法人共通が△1,763,721円である。

注9: 損益外除売却差額相当額は、法人共通が1円である。

科学研究費補助金の明細

(単位:円)

種 目	当期受入	件 数	摘 要
科学研究費助成事業 (科学研究費補助金)			
基盤研究(A)	(171,850) 51,555	1	
基盤研究(B)	(200,000) 60,000	3	
研究活動スタート支援	(1,300,000) 390,000	2	
科学研究費助成事業 (学術研究助成基金助成金)			
基盤研究(C)(基金)	(4,400,000) 1,320,000	5	
挑戦的萌芽研究(基金)	(500,000) 150,000	2	
若手研究(B)(基金)	(239,694) 71,908	1	
合 計	(6,811,544) 2,043,463	14	

注)間接経費相当額を記載し、直接経費相当額については外数として()内に記載している。

主な資産・負債・費用及び収益の明細

①現金及び預金の明細

(単位:円)

区分	金額
普通預金	14,528,034,206
郵便貯金	21,673,000
定期預金	5,300,000,000
現金及び預金計	19,849,707,206

②未払金の明細

(単位:円)

区分	金額
報酬・委託・手数料	63,843,916
備品・消耗品費	15,025,906
通信運搬費	1,792,384
固定資産取得費	7,587,882
その他	99,511,916
未払金計	187,762,004

各勘定の経理の対象と勘定相互間の関係を明らかにする書類

①各勘定の経理の対象

1. 一般勘定

独立行政法人大学改革支援・学位授与機構法第17条の規定による区分経理により、当機構の運営に必要な経費を一括して経理している。

2. 施設整備勘定

独立行政法人大学改革支援・学位授与機構法第16条の業務のうち、施設費貸付事業及び施設費交付事業に係る経理、同法第19条に規定する施設費貸付事業に必要な費用に充てるための長期借入金の経理、同法附則第13条に規定する承継債務償還業務の経理及び承継された財産の処分に係る経理を施設整備勘定としている。

②勘定相互間の関係

勘定相互間の取引はない。

貸借対照表
(平成30年3月31日)

(単位:円)

科 目	一般勘定	施設整備勘定	法人単位
資産の部			
I 流動資産			
現金及び預金	814,055,484	19,035,651,722	19,849,707,206
たな卸資産	71,289	2,606,109,902	2,606,181,191
前払費用	5,858,683	-	5,858,683
未収入金	4,583,884	-	4,583,884
立替金	6,318,851	-	6,318,851
未収収益	-	360,196,591	360,196,591
施設費貸付金	-	591,064,332,000	591,064,332,000
承継債務負担金債権	-	164,217,950,000	164,217,950,000
流動資産合計	830,888,191	777,284,240,215	778,115,128,406
II 固定資産			
1 有形固定資産			
建物	4,654,302,759	-	4,654,302,759
減価償却累計額	△ 2,111,481,374	-	△ 2,111,481,374
構築物	80,620,620	-	80,620,620
減価償却累計額	△ 68,496,679	-	△ 68,496,679
工具器具備品	432,252,835	-	432,252,835
減価償却累計額	△ 326,665,199	-	△ 326,665,199
土地	4,055,200,508	-	4,055,200,508
有形固定資産合計	6,715,733,470	-	6,715,733,470
2 無形固定資産			
商標権	926,484	-	926,484
ソフトウェア	169,829,674	-	169,829,674
電話加入権	54,000	-	54,000
無形固定資産合計	170,810,158	-	170,810,158
固定資産合計	6,886,543,628	-	6,886,543,628
資産合計	7,717,431,819	777,284,240,215	785,001,672,034
負債の部			
I 流動負債			
運営費交付金債務	408,333,015	-	408,333,015
預り寄附金	16,070,677	-	16,070,677
預り科学研究費補助金等	2,536,569	-	2,536,569
一年以内償還予定大学改革支援・学位授与機構債券	-	5,000,000,000	5,000,000,000
一年以内返済予定長期借入金	-	31,918,850,000	31,918,850,000
一年以内返済予定承継債務	-	33,037,544,000	33,037,544,000
未払金	186,504,576	1,257,428	187,762,004
未払費用	-	355,560,892	355,560,892
未払消費税等	11,311,700	-	11,311,700
預り金	24,204,529	-	24,204,529
賞与引当金	4,369,331	-	4,369,331
リース債務(1年以内)	652,536	-	652,536
流動負債合計	653,982,933	70,313,212,320	70,967,195,253
II 固定負債			
資産見返負債			
資産見返運営費交付金	293,858,853	-	293,858,853
資産見返寄附金	899,912	-	899,912
資産見返物品受贈額	280,930	-	280,930
大学改革支援・学位授与機構債券	-	20,000,000,000	20,000,000,000
長期借入金	-	534,145,482,000	534,145,482,000
承継債務	-	131,180,406,000	131,180,406,000
固定負債合計	295,039,695	685,325,888,000	685,620,927,695
負債合計	949,022,628	755,639,100,320	756,588,122,948
純資産の部			
I 資本金			
政府出資金	8,780,845,616	-	8,780,845,616
資本金合計	8,780,845,616	-	8,780,845,616
II 資本剰余金			
資本剰余金	△ 5,551,620	-	△ 5,551,620
損益外減価償却累計額(△)	△ 2,184,338,389	-	△ 2,184,338,389
損益外減損損失累計額(△)	△ 64,000	-	△ 64,000
資本剰余金合計	△ 2,189,954,009	-	△ 2,189,954,009
III 利益剰余金			
大学改革支援・学位授与機構法第18条積立金	-	21,645,139,895	21,645,139,895
積立金	147,876,957	-	147,876,957
当期未処分利益	29,640,627	0	29,640,627
(うち当期総利益)	(29,640,627)	(0)	(29,640,627)
利益剰余金合計	177,517,584	21,645,139,895	21,822,657,479
純資産合計	6,768,409,191	21,645,139,895	28,413,549,086
負債純資産合計	7,717,431,819	777,284,240,215	785,001,672,034

(注) 勘定相互間の債権と債務はない。

損益計算書

(平成29年4月1日～平成30年3月31日)

(単位:円)

科 目	一般勘定	施設整備勘定	法人単位
経常費用			
業務費			
教育研究活動等評価経費	356,009,388	-	356,009,388
備品・消耗品費	6,538,928	-	6,538,928
旅費交通費	24,184,753	-	24,184,753
報酬・委託・手数料	30,550,206	-	30,550,206
減価償却費	10,624,276	-	10,624,276
給与及び賞与	193,931,613	-	193,931,613
賞与引当金繰入	4,369,331	-	4,369,331
法定福利費	30,101,373	-	30,101,373
その他	55,708,908	-	55,708,908
国立大学施設支援経費	209,264,099	10,857,089,255	11,066,353,354
備品・消耗品費	3,806,180	-	3,806,180
旅費交通費	18,204,771	-	18,204,771
報酬・委託・手数料	13,341,658	-	13,341,658
減価償却費	17,130,245	-	17,130,245
給与及び賞与	112,961,569	-	112,961,569
法定福利費	17,132,898	-	17,132,898
施設費交付金	-	3,783,048,000	3,783,048,000
支払利息			
長期借入金支払利息	-	3,263,113,349	3,263,113,349
承継債務支払利息	-	3,131,078,588	3,131,078,588
機構債利息	-	38,397,072	38,397,072
処分用資産売却原価	-	607,174,590	607,174,590
その他	26,686,778	34,277,656	60,964,434
学位授与事業経費	258,403,777	-	258,403,777
備品・消耗品費	4,008,634	-	4,008,634
旅費交通費	9,268,565	-	9,268,565
報酬・委託・手数料	71,153,437	-	71,153,437
減価償却費	10,449,869	-	10,449,869
給与及び賞与	117,981,265	-	117,981,265
法定福利費	17,471,671	-	17,471,671
その他	28,070,336	-	28,070,336
質保証連携事業経費	509,416,155	-	509,416,155
備品・消耗品費	6,933,989	-	6,933,989
旅費交通費	23,054,182	-	23,054,182
報酬・委託・手数料	42,849,729	-	42,849,729
減価償却費	101,824,079	-	101,824,079
給与及び賞与	188,031,706	-	188,031,706
法定福利費	28,042,856	-	28,042,856
その他	118,679,614	-	118,679,614
調査研究事業経費	323,297,593	-	323,297,593
備品・消耗品費	17,906,173	-	17,906,173
旅費交通費	9,598,254	-	9,598,254
報酬・委託・手数料	14,534,787	-	14,534,787
減価償却費	2,765,772	-	2,765,772
給与及び賞与	222,636,413	-	222,636,413
法定福利費	22,481,807	-	22,481,807
その他	33,374,387	-	33,374,387
一般管理費	442,530,677	-	442,530,677
備品・消耗品費	13,828,489	-	13,828,489
旅費交通費	3,102,299	-	3,102,299
報酬・委託・手数料	28,163,395	-	28,163,395
減価償却費	13,638,462	-	13,638,462
給与及び賞与	299,418,748	-	299,418,748
法定福利費	43,881,083	-	43,881,083
その他	40,498,201	-	40,498,201
財務費用	3,161	13,697,532	13,700,693
債券発行費	-	13,697,532	13,697,532
為替差損	3,161	-	3,161
経常費用合計	2,098,924,850	10,870,786,787	12,969,711,637

損益計算書

(平成29年4月1日～平成30年3月31日)

(単位:円)

科 目	一般勘定	施設整備勘定	法人単位
経常収益			
運営費交付金収益	1,619,047,766	-	1,619,047,766
資産見返負債戻入	142,827,295	-	142,827,295
資産見返運営費交付金戻入	135,674,773	-	135,674,773
資産見返寄附金戻入	81,808	-	81,808
資産見返物品受贈額戻入	7,070,714	-	7,070,714
学位審査手数料収入	123,002,000	-	123,002,000
評価手数料収入	142,365,600	-	142,365,600
大学ポートレート運営負担金収入	80,629,684	-	80,629,684
財産貸付料収入	6,888,019	-	6,888,019
寄附金収益	3,298,783	-	3,298,783
処分用資産賃貸収入	-	115,951,030	115,951,030
処分用資産売却収入	-	2,010,000,000	2,010,000,000
施設費交付金収益	-	1,575,933,210	1,575,933,210
受取利息	-	6,626,192,578	6,626,192,578
施設費貸付金受取利息	-	3,495,114,353	3,495,114,353
承継債務負担金債権受取利息	-	3,131,078,225	3,131,078,225
財務収益	18,874	179,119	197,993
受取利息	18,874	179,119	197,993
雑益	10,487,456	-	10,487,456
経常収益合計	2,128,565,477	10,328,255,937	12,456,821,414
経常利益又は経常損失(△)	29,640,627	△ 542,530,850	△ 512,890,223
臨時損失			
固定資産除却損	16	-	16
臨時損失合計	16	-	16
臨時利益			
資産見返負債戻入			
資産見返運営費交付金戻入	15	-	15
資産見返物品受贈額戻入	1	-	1
臨時利益合計	16	-	16
当期純利益又は当期純損失(△)	29,640,627	△ 542,530,850	△ 512,890,223
大学改革支援・学位授与機構法第18条積立金取崩額	-	542,530,850	542,530,850
当期総利益	29,640,627	0	29,640,627

(注) 勘定相互間の取引に係る費用と収益及び未実現損益はない。

キャッシュ・フロー計算書
(平成29年4月1日～平成30年3月31日)

(単位:円)

科 目	一般勘定	施設整備勘定	法人単位
I 業務活動によるキャッシュ・フロー			
業務費支出	△529,067,312	-	△529,067,312
人件費支出	△1,288,497,215	-	△1,288,497,215
一般管理費支出	△101,318,299	-	△101,318,299
施設費交付金の交付による支出	-	△3,783,048,000	△3,783,048,000
施設費貸付金の貸付による支出	-	△67,059,966,000	△67,059,966,000
承継債務に係る利息の支払額	-	△3,329,880,317	△3,329,880,317
長期借入金に係る利息の支払額	-	△3,284,450,727	△3,284,450,727
債券に係る利息の支払額	-	△38,582,872	△38,582,872
その他の業務支出	-	△34,277,656	△34,277,656
運営費交付金収入	1,760,712,000	-	1,760,712,000
受託事業の精算による返還金の支出	△277,076	-	△277,076
手数料収入	265,281,600	-	265,281,600
補助金の精算による返還金の支出	△317,842	-	△317,842
預り科学研究費補助金の受入	7,555,460	-	7,555,460
預り科学研究費補助金の払出	△8,639,008	-	△8,639,008
寄附金収入	2,000,000	-	2,000,000
承継債務負担金債権の回収による収入	-	37,657,544,000	37,657,544,000
承継債務負担金債権に係る利息の受取額	-	3,329,879,959	3,329,879,959
施設費貸付金の回収による収入	-	35,384,017,000	35,384,017,000
施設費貸付金に係る利息の受取額	-	3,518,102,621	3,518,102,621
処分用資産の売却による収入	-	2,010,000,000	2,010,000,000
処分用資産の貸付による収入	-	115,951,030	115,951,030
施設費交付金の納付による収入	-	1,575,933,210	1,575,933,210
その他の収入	98,152,531	-	98,152,531
小計	205,584,839	6,061,222,248	6,266,807,087
利息及び配当金の受取額	18,874	169,935	188,809
業務活動によるキャッシュ・フロー	205,603,713	6,061,392,183	6,266,995,896
II 投資活動によるキャッシュ・フロー			
定期預金の預入による支出	△200,000,000	△5,600,000,000	△5,800,000,000
定期預金の払戻による収入	200,000,000	13,910,000,000	14,110,000,000
有形固定資産の取得による支出	△34,877,008	-	△34,877,008
無形固定資産の取得による支出	△27,406,226	-	△27,406,226
投資活動によるキャッシュ・フロー	△62,283,234	8,310,000,000	8,247,716,766
III 財務活動によるキャッシュ・フロー			
ファイナンス・リース債務の返済による支出	△13,605,408	-	△13,605,408
債券の発行による収入	-	4,986,302,468	4,986,302,468
債券の償還による支出	-	△5,000,000,000	△5,000,000,000
長期借入れによる収入	-	62,567,425,000	62,567,425,000
長期借入金の返済による支出	-	△30,891,476,000	△30,891,476,000
承継債務の返済による支出	-	△37,657,544,000	△37,657,544,000
財務活動によるキャッシュ・フロー	△13,605,408	△5,995,292,532	△6,008,897,940
IV 資金増加額	129,715,071	8,376,099,651	8,505,814,722
V 資金期首残高	684,340,413	5,359,552,071	6,043,892,484
VI 資金期末残高	814,055,484	13,735,651,722	14,549,707,206

(注) 勘定相互間のキャッシュ・フローはない。

行政サービス実施コスト計算書

(平成29年4月1日～平成30年3月31日)

(単位:円)

科 目	一般勘定	施設整備勘定	法人単位
I 業務費用			
(1) 損益計算書上の費用	2,098,924,866	10,870,786,787	12,969,711,653
教育研究活動等評価経費	356,009,388	-	356,009,388
国立大学施設支援経費	209,264,099	10,857,089,255	11,066,353,354
学位授与事業経費	258,403,777	-	258,403,777
質保証連携事業経費	509,416,155	-	509,416,155
調査研究事業経費	323,297,593	-	323,297,593
一般管理費	442,530,677	-	442,530,677
財務費用	3,161	13,697,532	13,700,693
固定資産除却損	16	-	16
(2) (控除)自己収入等	△ 364,728,761	△ 10,328,255,937	△ 10,692,984,698
資産見返寄附金戻入	△ 81,808	-	△ 81,808
学位審査手数料収入	△ 123,002,000	-	△ 123,002,000
評価手数料収入	△ 142,365,600	-	△ 142,365,600
大学ポートレート運営負担金収入	△ 80,629,684	-	△ 80,629,684
財産貸付料収入	△ 6,888,019	-	△ 6,888,019
寄附金収益	△ 3,298,783	-	△ 3,298,783
処分用資産賃貸収入	-	△ 115,951,030	△ 115,951,030
処分用資産売却収入	-	△ 2,010,000,000	△ 2,010,000,000
施設費交付金収益	-	△ 1,575,933,210	△ 1,575,933,210
受取利息	-	△ 6,626,192,578	△ 6,626,192,578
財務収益	△ 18,874	△ 179,119	△ 197,993
雑益	△ 8,443,993	-	△ 8,443,993
業務費用合計	1,734,196,105	542,530,850	2,276,726,955
II 損益外減価償却相当額	124,561,544	-	124,561,544
III 損益外除売却差額相当額	1	-	1
IV 引当外賞与見積額	△ 4,649,979	-	△ 4,649,979
V 引当外退職給付増加見積額	△ 56,149,743	-	△ 56,149,743
VI 機会費用			
政府出資又は地方公共団体出資等の機会費用	2,993,928	-	2,993,928
VII 行政サービス実施コスト	1,800,951,856	542,530,850	2,343,482,706

(注)勘定相互間の取引に係る費用と収益はない。

勘定ごとの利益の処分の状況と全ての勘定を合算した額を並列的に示す書類

(単位:円)

科 目	一般勘定	施設整備勘定	合 計
I 当期末処分利益			
当期総利益	29,640,627	0	29,640,627
II 利益処分額			
積立金	29,640,627	-	29,640,627
大学改革支援・学位授与機構法 第18条積立金	-	0	0

II 一般勘定

貸借対照表 (平成30年3月31日)

(単位:円)

資産の部				
I 流動資産				
現金及び預金		814,055,484		
たな卸資産		71,289		
前払費用		5,858,683		
未収入金		4,583,884		
立替金		<u>6,318,851</u>		
流動資産合計			830,888,191	
II 固定資産				
1 有形固定資産				
建物	4,654,302,759			
減価償却累計額	<u>△ 2,111,481,374</u>	2,542,821,385		
構築物	80,620,620			
減価償却累計額	<u>△ 68,496,679</u>	12,123,941		
工具器具備品	432,252,835			
減価償却累計額	<u>△ 326,665,199</u>	105,587,636		
土地		4,055,200,508		
有形固定資産合計		6,715,733,470		
2 無形固定資産				
商標権		926,484		
ソフトウェア		169,829,674		
電話加入権		54,000		
無形固定資産合計		170,810,158		
固定資産合計			<u>6,886,543,628</u>	
資産合計				<u>7,717,431,819</u>
負債の部				
I 流動負債				
運営費交付金債務		408,333,015		
預り寄附金		16,070,677		
預り科学研究費補助金等		2,536,569		
未払金		186,504,576		
未払消費税等		11,311,700		
預り金		24,204,529		
賞与引当金		4,369,331		
リース債務(1年以内)		<u>652,536</u>		
流動負債合計			653,982,933	
II 固定負債				
資産見返負債				
資産見返運営費交付金	293,858,853			
資産見返寄附金	899,912			
資産見返物品受贈額	<u>280,930</u>	295,039,695		
固定負債合計			<u>295,039,695</u>	
負債合計				949,022,628
純資産の部				
I 資本金				
政府出資金		<u>8,780,845,616</u>		
資本金合計			8,780,845,616	
II 資本剰余金				
資本剰余金		△ 5,551,620		
損益外減価償却累計額(△)		△ 2,184,338,389		
損益外減損損失累計額(△)		<u>△ 64,000</u>		
資本剰余金合計			△ 2,189,954,009	
III 利益剰余金				
積立金		147,876,957		
当期末処分利益		<u>29,640,627</u>		
(うち当期総利益	29,640,627			
利益剰余金合計			<u>177,517,584</u>	
純資産合計				<u>6,768,409,191</u>
負債純資産合計				<u>7,717,431,819</u>

損益計算書
(平成29年4月1日～平成30年3月31日)

(単位:円)

経常費用			
業務費			
教育研究活動等評価経費			
備品・消耗品費	6,538,928		
旅費交通費	24,184,753		
報酬・委託・手数料	30,550,206		
減価償却費	10,624,276		
給与及び賞与	193,931,613		
賞与引当金繰入	4,369,331		
法定福利費	30,101,373		
その他	55,708,908	356,009,388	
国立大学施設支援経費			
備品・消耗品費	3,806,180		
旅費交通費	18,204,771		
報酬・委託・手数料	13,341,658		
減価償却費	17,130,245		
給与及び賞与	112,961,569		
法定福利費	17,132,898		
その他	26,686,778	209,264,099	
学位授与事業経費			
備品・消耗品費	4,008,634		
旅費交通費	9,268,565		
報酬・委託・手数料	71,153,437		
減価償却費	10,449,869		
給与及び賞与	117,981,265		
法定福利費	17,471,671		
その他	28,070,336	258,403,777	
質保証連携事業経費			
備品・消耗品費	6,933,989		
旅費交通費	23,054,182		
報酬・委託・手数料	42,849,729		
減価償却費	101,824,079		
給与及び賞与	188,031,706		
法定福利費	28,042,856		
その他	118,679,614	509,416,155	
調査研究事業経費			
備品・消耗品費	17,906,173		
旅費交通費	9,598,254		
報酬・委託・手数料	14,534,787		
減価償却費	2,765,772		
給与及び賞与	222,636,413		
法定福利費	22,481,807		
その他	33,374,387	323,297,593	
一般管理費			
備品・消耗品費	13,828,489		
旅費交通費	3,102,299		
報酬・委託・手数料	28,163,395		
減価償却費	13,638,462		
給与及び賞与	299,418,748		
法定福利費	43,881,083		
その他	40,498,201	442,530,677	
財務費用			
為替差損	3,161	3,161	
経常費用合計			<u>2,098,924,850</u>
経常収益			
運営費交付金収益		1,619,047,766	
資産見返負債戻入			
資産見返運営費交付金戻入	135,674,773		
資産見返寄附金戻入	81,808		
資産見返物品受贈額戻入	7,070,714	142,827,295	
学位審査手数料収入			123,002,000
評価手数料収入			142,365,600
大学ポートレート運営負担金収入			80,629,684
財産貸付料収入			6,888,019
寄附金収益			3,298,783
財務収益			
受取利息	18,874	18,874	
雑益		10,487,456	
経常収益合計			<u>2,128,565,477</u>
経常利益			29,640,627
臨時損失			
固定資産除却損		16	
臨時損失合計			16
臨時利益			
資産見返負債戻入			
資産見返運営費交付金戻入		15	
資産見返物品受贈額戻入		1	
臨時利益合計			16
当期純利益			<u>29,640,627</u>
当期総利益			<u>29,640,627</u>

キャッシュ・フロー計算書
(平成29年4月1日～平成30年3月31日)

(単位:円)

I	業務活動によるキャッシュ・フロー	
	業務費支出	△ 529,067,312
	人件費支出	△ 1,288,497,215
	一般管理費支出	△ 101,318,299
	運営費交付金収入	1,760,712,000
	受託事業の精算による返還金の支出	△ 277,076
	手数料収入	265,281,600
	補助金の精算による返還金の支出	△ 317,842
	預り科学研究費補助金の受入	7,555,460
	預り科学研究費補助金の払出	△ 8,639,008
	寄附金収入	2,000,000
	その他の収入	98,152,531
	小計	205,584,839
	利息及び配当金の受取額	18,874
	業務活動によるキャッシュ・フロー	205,603,713
II	投資活動によるキャッシュ・フロー	
	定期預金の預入による支出	△ 200,000,000
	定期預金の払戻による収入	200,000,000
	有形固定資産の取得による支出	△ 34,877,008
	無形固定資産の取得による支出	△ 27,406,226
	投資活動によるキャッシュ・フロー	△ 62,283,234
III	財務活動によるキャッシュ・フロー	
	ファイナンス・リース債務の返済による支出	△ 13,605,408
	財務活動によるキャッシュ・フロー	△ 13,605,408
IV	資金増加額	129,715,071
V	資金期首残高	684,340,413
VI	資金期末残高	814,055,484

利益の処分に関する書類

(単位:円)

I 当期未処分利益		29,640,627
当期総利益	29,640,627	
II 利益処分数額		
積立金	<u>29,640,627</u>	<u>29,640,627</u>

行政サービス実施コスト計算書

(平成29年4月1日～平成30年3月31日)

(単位:円)

I 業務費用

(1) 損益計算書上の費用

教育研究活動等評価経費	356,009,388
国立大学施設支援経費	209,264,099
学位授与事業経費	258,403,777
質保証連携事業経費	509,416,155
調査研究事業経費	323,297,593
一般管理費	442,530,677
財務費用	3,161
固定資産除却損	16

2,098,924,866

(2) (控除)自己収入等

資産見返寄附金戻入	△ 81,808
学位審査手数料収入	△ 123,002,000
評価手数料収入	△ 142,365,600
大学ポートレート運営負担金収入	△ 80,629,684
財産貸付料収入	△ 6,888,019
寄附金収益	△ 3,298,783
財務収益	△ 18,874
雑益	△ 8,443,993

△ 364,728,761

業務費用合計

1,734,196,105

II 損益外減価償却相当額

124,561,544

III 損益外除売却差額相当額

1

IV 引当外賞与見積額

△ 4,649,979

V 引当外退職給付増加見積額

△ 56,149,743

VI 機会費用

政府出資又は地方公共団体出資
等の機会費用

2,993,928

2,993,928

VII 行政サービス実施コスト

1,800,951,856

注 記 事 項

1. 重要な会計方針

「独立行政法人会計基準」及び「独立行政法人会計基準注解」（平成27年1月27日改訂）並びに「独立行政法人会計基準及び独立行政法人会計基準注解に関するQ&A」（平成28年2月改訂）を適用して、財務諸表等を作成している。

ただし、「独立行政法人会計基準」第43（注解39）の規定については、「独立行政法人通則法の一部を改正する法律」附則第8条により経過措置を適用していることから、経過措置終了まで、現行セグメント区分に基づくセグメント情報の開示を行っている。

(1) 運営費交付金収益の計上基準

業務達成基準を採用している。

なお、業務の進行状況と運営費交付金の対応関係が明確である活動を除く管理部門の活動については期間進行基準を採用している。

(2) 減価償却の会計処理方法

① 有形固定資産

定額法を採用している。

主な耐用年数は以下のとおりである。

建物 3年～50年

構築物 2年～44年

工具器具備品 3年～15年

なお、国から承継した固定資産に関しては見積耐用年数で減価償却している。

また、特定の償却資産（独立行政法人会計基準第87）の減価償却相当額については、損益外減価償却累計額として資本剰余金から控除して表示している。

リース資産については、リース期間を耐用年数とし、残存価額を0とする定額法を採用している。

② 無形固定資産

定額法を採用している。

なお、法人内利用のソフトウェアについては、法人内における利用可能期間（5年）に基づいている。

(3) 賞与引当金の計上基準

機関別認証評価事業に携わる役職員に対する賞与の支給に充てるため、支給見積額の当期負担額を計上している。

運営費交付金により賞与の財源措置がなされる場合には、引当金を計上していない。

また、行政サービス実施コスト計算書における引当外賞与見積額は、賞与に係る期末支給見込額の当期増加額に基づき計上している。

(4) 退職給付に係る引当金及び見積額の計上基準

退職一時金については、運営費交付金により財源措置がなされるため、退職給付に係る引当金は計上していない。

また、行政サービス実施コスト計算書における引当外退職給付増加見積額は、退職一時金に係る期末自己都合要支給額の当期増加額に基づき計上している。

(5) たな卸資産の評価基準及び評価方法

個別法による低価法である。

(6) 行政サービス実施コスト計算書における機会費用の計上方法

政府出資又は地方公共団体出資等の機会費用の計算に使用した利率は、10年利付国債の平成30年3月末利回りを参考に0.045%としている。

(7) リース取引の処理方法

リース料総額が300万円以上のファイナンス・リース取引については、通常の売買取引に係る方法に準じた会計処理を行っている。

リース料総額が300万円未満のファイナンス・リース取引については、通常の賃貸借取引に係る方法に準じた会計処理を行っている。

(8) 消費税等の会計処理

消費税等の会計処理は税込方式による。

2. 貸借対照表関係

運営費交付金から充当されるべき賞与の当期見積額 67,412,138 円

運営費交付金から充当されるべき退職給付の当期見積額 612,048,681 円

3. キャッシュ・フロー計算書注記

資金の期末残高の貸借対照表科目別の内訳

現金及び預金 814,055,484 円

資金期末残高 814,055,484 円

4. 行政サービス実施コスト計算書関係
引当外退職給付増加見積額には、国からの出向職員に係る見積額が含まれている。
国からの出向職員に係る見積額 Δ 6,563,866 円
5. 固定資産の減損関係
該当事項なし。
6. 資産除去債務関係
該当事項なし。
7. 重要な債務負担行為
該当事項なし。
8. 固有の表示科目の内容
該当事項なし。
9. 重要な後発事象
該当事項なし。
10. 独立行政法人の状況を適切に開示するために必要な会計情報
該当事項なし。

11. 金融商品の時価等に関する注記

(1) 金融商品の状況に関する事項

当機構は、資金運用については短期的な預金及び公共債に限定している。

(2) 金融商品の時価等に関する事項

期末日における貸借対照表計上額、時価及びこれらの差額については、次のとおりである。

(単位：円)

	貸借対照表計上額	時価	差額
(1) 現金及び預金	814,055,484	814,055,484	0
(2) 未払金	(186,504,576)	(186,504,576)	0

(注1) 負債に計上されているものは()で示している。

(注2) 金融商品の時価の算定方法

(1)、(2)は短期間で決済されるため、時価は帳簿価額にほぼ等しいことから、当該帳簿価額によっている。

12. 賃貸等不動産の状況に関する事項

当機構では、東京都小平市において、職員住居用の宿舍(土地を含む)を有している。これらの賃貸等不動産の貸借対照表計上額、当期増減額及び時価は次のとおりである。

(単位：円)

貸借対照表計上額			当期末の時価
前期末残高	当期増減額	当期末残高	
789,093,682	Δ 3,086,893	786,006,789	678,299,559

(注1) 貸借対照表計上額は、取得原価から減価償却累計額を控除した金額である。

(注2) 当期末の建物の時価は取得価額より減価償却累計額を減じた額、土地の時価には固定資産税評価額を用いている。

また、賃貸等不動産に関する平成30年3月期における収益及び費用等の状況は次のとおりである。

(単位：円)

賃貸収益	賃貸費用	その他 (売却損益等)
2,529,364	7,226,346 (うち損益外減価償却相当額 3,685,476)	0

(注3) 賃貸収益計上額は当機構の職員以外の居住者からの賃貸収益の金額である。

(注4) 賃貸費用計上額は、宿舍全体にかかった固定資産税、損益外減価償却相当額及び当機構の職員以外の居住者の住戸の修繕費等の金額である。

附 属 明 細 書

- ・ 固定資産の取得、処分、減価償却費（「第 8 7 特定の償却資産の減価に係る会計処理」及び「第 9 1 資産除去債務に係る特定の除去費用等の会計処理」による損益外減価償却相当額も含む。）及び減損損失累計額の明細
- ・ たな卸資産の明細
- ・ 引当金の明細
- ・ 資本金及び資本剰余金の明細
- ・ 積立金の明細
- ・ 運営費交付金債務及び当期振替額等の明細
- ・ 役員及び職員の給与の明細
- ・ 開示すべきセグメント情報
- ・ 科学研究費補助金の明細
- ・ 主な資産・負債・費用及び収益の明細

固定資産の取得、処分、減価償却費（「第87特定償却資産の減価に係る会計処理」及び「第91資産除去債務に係る特定の除去費用等の会計処理」による損益外減価償却相当額も含む。）及び減損損失累計額の明細

(単位:円)

資産の種類	期首残高	当期増加額	当期減少額	期末残高	減価償却累計額		減損損失累計額		差引当期末残高	摘要	
					当期償却額	累計額	当期減損額	累計額			
有形固定資産 (償却費損益内)	建物	37,280,803	0	0	37,280,803	19,219,854	2,581,053	0	0	18,060,949	
	構築物	3,111,868	0	0	3,111,868	1,824,353	194,736	0	0	1,287,515	
	工具器具備品	473,803,754	11,641,851	78,597,340	406,848,265	301,260,656	54,221,863	0	0	105,587,609	(注)
	計	514,196,425	11,641,851	78,597,340	447,240,936	322,304,863	56,997,652	0	0	124,936,073	
有形固定資産 (償却費損益外)	建物	4,617,021,956	0	0	4,617,021,956	2,092,261,520	119,838,305	0	0	2,524,760,436	
	構築物	77,700,624	0	191,872	77,508,752	66,672,326	4,720,988	0	0	10,836,426	
	工具器具備品	25,404,570	0	0	25,404,570	25,404,543	2,251	0	0	27	
	計	4,720,127,150	0	191,872	4,719,935,278	2,184,338,389	124,561,544	0	0	2,535,596,889	
非償却資産	4,055,200,508	0	0	4,055,200,508	0	0	0	0	4,055,200,508		
有形固定資産 合計	建物	4,654,302,759	0	0	4,654,302,759	2,111,481,374	122,419,358	0	0	2,542,821,385	
	構築物	80,812,492	0	191,872	80,620,620	68,496,679	4,915,724	0	0	12,123,941	
	工具器具備品	499,208,324	11,641,851	78,597,340	432,252,835	326,665,199	54,224,114	0	0	105,587,636	
	計	4,055,200,508	0	0	4,055,200,508	0	0	0	0	4,055,200,508	
無形固定資産	商標権	9,289,524,083	11,641,851	78,789,212	9,222,376,722	2,506,643,252	181,559,196	0	0	6,715,733,470	
	ソフトウェア	4,927,413	0	0	4,927,413	4,000,929	108,984	0	0	926,484	
	電話加入権	550,600,230	31,973,626	0	582,573,856	412,744,182	99,326,067	0	0	169,829,674	
	計	118,000	0	0	118,000	0	0	64,000	0	54,000	
	計	555,645,643	31,973,626	0	587,619,269	416,745,111	99,435,051	64,000	0	170,810,158	
投資その他の資産	769,786	0	769,786	0	0	0	0	0	0	0	

(注) 当期減少額は、資産の除却等によるものであり、主なものは次のとおり。
 工具器具備品 複写機 49,201,344円

たな卸資産の明細

(単位:円)

種類	期首残高	当期増加額		当期減少額		期末残高	摘要
		当期購入・製造・振替	その他	払出・振替	その他		
切手	79,338	47,110	0	55,159	0	71,289	
計	79,338	47,110	0	55,159	0	71,289	

引当金の明細

(単位:円)

区分	期首残高	当期増加額	当期減少額		期末残高	摘要
			目的使用	その他		
賞与引当金	5,760,570	4,369,331	5,760,570	0	4,369,331	
計	5,760,570	4,369,331	5,760,570	0	4,369,331	

資本金及び資本剰余金の明細

(単位:円)

区分		期首残高	当期増加額	当期減少額	期末残高	摘要
資本金	政府出資金	8,780,845,616	0	0	8,780,845,616	
	計	8,780,845,616	0	0	8,780,845,616	
資本剰余金	資本剰余金					
	無償譲与	118,000	0	0	118,000	
	損益外除売却差額相当額	△ 5,477,748	0	191,872	△ 5,669,620	特定資産の除却によるもの
	計	△ 5,359,748	0	191,872	△ 5,551,620	
	損益外減価償却累計額	△ 2,059,968,716	△ 124,561,544	△ 191,871	△ 2,184,338,389	特定資産の除却によるもの
	損益外減損損失累計額	△ 64,000	0	0	△ 64,000	
差引計	△ 2,065,392,464	△ 124,561,544	1	△ 2,189,954,009		

積立金の明細

(単位:円)

区分	期首残高	当期増加額	当期減少額	期末残高	摘要
通則法第44条第1項の積立金	144,484,861	3,392,096	0	147,876,957	当期増加額は、前期末処分利益の積立によるもの。

運営費交付金債務及び当期振替額等の明細

(1) 運営費交付金債務の増減の明細

(単位:円)

期首残高	交付金当期交付額	当 期 振 替 額				期末残高
		運営費交付金収益	資産見返運営費交付金	資本剰余金	小 計	
309,302,538	1,760,712,000	1,619,047,766	42,633,757	0	1,661,681,523	408,333,015

(2) 運営費交付金債務の当期振替額及び主な用途の明細

① 運営費交付金収益への振替額及び主な用途の明細

(単位:円)

区 分	金 額	費用	運営費交付金の主な用途	
			費用	主な用途
業務達成基準による振替額	1,201,286,431	1,153,267,268		
教育研究活動等評価	202,501,170	188,636,777	備品・消耗品費 旅費交通費 報酬・委託・手数料 減価償却費 人件費 その他	4,728,713 円 2,710,431 円 7,657,210 円 4,252,308 円 143,016,858 円 26,271,257 円
国立大学施設支援	199,885,000	192,133,854	備品・消耗品費 旅費交通費 報酬・委託・手数料 減価償却費 人件費 その他	3,806,180 円 18,204,771 円 13,341,658 円 0 円 130,094,467 円 26,686,778 円
学位授与	143,468,476	127,658,604	備品・消耗品費 旅費交通費 報酬・委託・手数料 減価償却費 人件費 その他	0 円 0 円 0 円 0 円 127,658,604 円 0 円
質保証連携	330,750,950	328,178,324	備品・消耗品費 旅費交通費 報酬・委託・手数料 減価償却費 人件費 その他	6,933,989 円 23,054,182 円 42,849,729 円 1,220,832 円 216,074,562 円 38,045,030 円
調査研究	324,680,835	316,659,709	備品・消耗品費 旅費交通費 報酬・委託・手数料 減価償却費 人件費 その他	17,745,058 円 6,809,287 円 14,517,939 円 1,499,208 円 245,118,220 円 30,969,997 円
期間進行基準による振替額	417,761,335	416,227,088	備品・消耗品費 旅費交通費 報酬・委託・手数料 減価償却費 人件費 財務費用 その他	13,828,489 円 3,102,299 円 23,799,074 円 2,575,668 円 343,299,891 円 3,161 円 29,618,506 円
費用進行基準による振替額	0	0		
合計	1,619,047,766	1,569,494,356		

② 資産見返運営費交付金及び資本剰余金への振替額並びに主な用途の明細

(単位:円)

セグメント	資産見返運営費交付金への振替		資本剰余金への振替	
	振替額	主な用途	振替額	主な用途
教育研究活動等評価	0	0円		
国立大学施設支援	0	0円		
学位授与	3,580,524	サーバ 3,580,524円		
質保証連携	24,773,068	ソフトウェア 23,951,386円 その他 821,682円		
調査研究	5,475,600	マイクシステム 3,477,600円 AV設備一式 1,242,000円 その他 756,000円		
法人共通	8,804,565	セキュリティ装置更改 4,741,200円 その他 4,063,365円		
合計	42,633,757			

(3) 運営費交付金債務残高の明細

(単位:円)

運営費交付金債務残高		使用見込み
業務達成基準を採用した業務にかかる分	274,583,417	○ 翌事業年度に繰り越した運営費交付金債務残高と使用見込みは以下のとおりである。 質保証連携のポートレート事業において、翌期以降に220,964,852円収益化予定である。 調査研究事業において、翌期以降に53,618,565円収益化予定である。
期間進行基準を採用した業務にかかる分	0	○ 翌事業年度への繰越額はない。
費用進行基準を採用した業務にかかる分	0	○ 翌事業年度への繰越額はない。
その他	133,749,598	○ 不測の事態に備え、運営費交付金債務の繰越を行う。 繰り越した運営費交付金債務残高については、翌事業年度以降に収益化単位の業務として配分を行う予定である。
計	408,333,015	

役員及び職員の給与の明細

(単位:千円、人)

区分	報酬又は給与		退職手当	
	支給額	支給人員	支給額	支給人員
役員	47,620 (2,880)	3 (2)	0 (0)	0 (0)
職員	945,418 (112,029)	144 (38)	30,880 (503)	1 (2)
合計	993,038 (114,909)	147 (40)	30,880 (503)	1 (2)

注1: 役員に対する報酬等の支給の基準及び職員に対する給与及び退職手当の支給の基準は、独立行政法人大学改革支援・学位授与機構役員給与規則、独立行政法人大学改革支援・学位授与機構役員退職手当規則、独立行政法人大学改革支援・学位授与機構職員給与規則、独立行政法人大学改革支援・学位授与機構職員退職手当規則、独立行政法人大学改革支援・学位授与機構非常勤職員就業規則、独立行政法人大学改革支援・学位授与機構非常勤職員給与規則、独立行政法人大学改革支援・学位授与機構特定有期雇用職員就業規則、独立行政法人大学改革支援・学位授与機構特定有期雇用非常勤職員就業規則、独立行政法人大学改革支援・学位授与機構年俸制職員就業規則に基づいている。

注2: 役員報酬及び職員の給与には賞与及び賞与引当金繰入額を含み、法定福利費は含まない。

注3: 職員の給与の支給人員数は、年間平均支給人員数である。

注4: ()内は、非常勤の役員又は職員であり、外数として記載している。

注5: 千円未満を四捨五入により作成している。

開示すべきセグメント情報

(単位:円)

区分	教育研究活動等評価			国立大学施設支援	学位授与	質保証連携	調査研究	計	法人共通	合計
	機関別認証評価	分野別認証評価	国立大学法人評価等							
I 事業費用・事業収益及び事業損益										
事業費用	139,296,411	75,691,860	141,021,117	209,264,099	258,403,777	509,416,155	323,297,593	1,656,391,012	0	1,656,391,012
備品・消耗品費	1,250,971	559,244	4,728,713	3,806,180	4,008,634	6,933,989	17,906,173	39,193,904	0	39,193,904
旅費交通費	15,915,167	5,559,155	2,710,431	18,204,771	9,268,565	23,054,182	9,598,254	84,310,525	0	84,310,525
報酬・委託・手数料	14,465,840	8,427,156	7,657,210	13,341,658	71,153,437	42,849,729	14,534,787	172,429,817	0	172,429,817
減価償却費	1,734,176	1,127,281	7,762,819	17,130,245	10,449,869	101,824,079	2,765,772	142,794,241	0	142,794,241
給与及び賞与	68,282,027	46,247,892	79,401,694	112,961,569	117,981,265	188,031,706	222,636,413	835,542,566	0	835,542,566
賞与引当金繰入	4,369,331	0	0	0	0	0	0	4,369,331	0	4,369,331
法定福利費	10,918,685	6,766,651	12,416,037	17,132,898	17,471,671	28,042,856	22,481,807	115,230,605	0	115,230,605
その他	22,360,214	7,004,481	26,344,213	26,686,778	28,070,336	118,679,614	33,374,387	262,520,023	0	262,520,023
一般管理費	0	0	0	0	0	0	0	0	442,530,677	442,530,677
財務費用	0	0	0	0	0	0	0	0	3,161	3,161
計	139,296,411	75,691,860	141,021,117	209,264,099	258,403,777	509,416,155	323,297,593	1,656,391,012	442,533,838	2,098,924,850
事業収益										
運営費交付金収益	0	53,608,000	148,893,170	199,885,000	143,468,476	330,750,950	324,680,835	1,201,286,431	417,761,335	1,619,047,766
補助金等収益	0	0	0	0	0	0	0	0	0	0
手数料収入	118,324,800	24,040,800	0	0	123,002,000	0	0	265,367,600	0	265,367,600
その他収入	1,058,828	451,933	3,583,467	17,130,245	7,743,173	181,237,831	6,637,884	217,843,361	26,306,750	244,150,111
計	119,383,628	78,100,733	152,476,637	217,015,245	274,213,649	511,988,781	331,318,719	1,684,497,392	444,068,085	2,128,565,477
事業損益	△ 19,912,783	2,408,873	11,455,520	7,751,146	15,809,872	2,572,626	8,021,126	28,106,380	1,534,247	29,640,627
II 総資産										
流動資産	0	0	3,554,804	2,741,218	0	1,379,113	2,393,328	10,068,463	820,819,728	830,888,191
固定資産										
有形固定資産										
建物	129,811,277	55,415,234	125,055,233	364,999,762	423,250,214	288,639,192	756,177,960	2,143,348,872	399,472,513	2,542,821,385
構築物	641,862	274,005	594,397	145,916	2,092,794	1,427,200	3,738,981	8,915,155	3,208,786	12,123,941
工具器具備品	3	1	3,888,104	199,987	6,230,511	40,237,470	7,154,431	57,710,507	47,877,129	105,587,636
土地	186,722,930	79,710,293	172,914,848	945,243,805	608,810,899	415,183,927	1,087,700,296	3,496,286,998	558,913,510	4,055,200,508
その他の資産	0	0	4,000,500	17,777,975	11,731,807	124,471,294	0	157,981,576	12,828,582	170,810,158
計	317,176,072	135,399,533	310,007,886	1,331,108,663	1,052,116,225	871,338,196	1,857,164,996	5,874,311,571	1,843,120,248	7,717,431,819

注1: 事業の区分は、中期計画に基づき区分している。

注2: 事業の内容

機関別認証評価: 大学等の教育研究水準の向上に資するため、大学等の教育研究活動等の状況について評価を行い、その結果について、当該大学等及びその設置者に提供し、並びに公表すること。

分野別認証評価: 専門職大学院等の教育研究水準の向上に資するため、大学等の教育研究活動等の状況について評価を行い、その結果について、当該大学等及びその設置者に提供し、並びに公表すること。

国立大学法人評価等: 文部科学省の国立大学法人評価委員会からの要請に基づき、国立大学及び大学共同利用機関の教育研究活動に関する評価を行い、その結果について、国立大学法人評価委員会及び当該評価の対象となった国立大学又は大学共同利用機関に提供し、並びに公表すること。

国立大学施設支援: 文部科学省の施設整備等に関する計画に基づき、国立大学法人、大学共同利用機関法人及び独立行政法人国立高等専門学校機構の施設の整備等に必要な資金の貸付け及び交付等を行うこと。

学位授与: 学校教育法に定めるところにより、学位(学士、修士、博士)を授与すること。

質保証連携: 大学等における質保証を支援するため、大学等と連携して、国内外の高等教育の質保証に係る情報や大学等における各種の学習の機会等に関する情報を収集・整理・提供するとともに、質保証に関わる人材の能力開発を行うこと。
我が国の高等教育への国際的な信頼を高めるため、国内外の質保証機関等と連携・協力した活動を行うこと。

調査研究: 大学等の教育研究活動等の状況の評価に関する調査研究、学位の授与に必要な学習の成果の評価に関する調査研究及び高等教育の質保証の確立に資する調査研究を行うこと。

注3: 事業費用のうち管理部門に係る備品・消耗品費13,828,489円、旅費交通費3,102,299円、報酬・委託・手数料28,163,395円、その他397,436,494円については法人共通欄に記載している。

注4: 事業収益のうち管理部門に係る運営費交付金収益417,761,335円、資産見返負債戻入8,810,023円、資産見返物品受贈額戻入2,252,771円、財産貸付料収入6,888,019円、雑益等8,355,937円については法人共通欄に記載している。

注5: 総資産のうち現金及び預金814,055,484円、管理部門に係る土地558,913,510円、建物399,472,513円、構築物3,208,786円、工具器具備品47,877,129円については法人共通欄に記載している。

注6: 損益外減価償却相当額は、機関別認証評価が5,931,533円、分野別認証評価が2,532,117円、国立大学法人評価等が5,492,899円、国立大学施設支援が25,769,113円、学位授与が19,339,790円、質保証連携が13,188,940円、調査研究が34,552,428円、法人共通が17,754,724円である。

注7: 引当外退職給付増加見積額は、機関別認証評価が△16,325,901円、分野別認証評価が19,904,034円、国立大学法人評価等が△114,690,057円、国立大学施設支援が9,808,139円、学位授与が△20,740,610円、質保証連携が11,374,091円、調査研究が24,355,278円、法人共通が30,165,283円である。

注8: 引当外賞与見積額は、分野別認証評価が2,545,631円、国立大学法人評価等が△897,418円、国立大学施設支援が△691,943円、学位授与が899,061円、質保証連携が△1,738,673円、調査研究が△3,002,916円、法人共通が△1,763,721円である。

注9: 損益外除売却差額相当額は、法人共通が1円である。

科学研究費補助金の明細

(単位:円)

種 目	当期受入	件 数	摘 要
科学研究費助成事業 (科学研究費補助金)			
基盤研究(A)	(171,850) 51,555	1	
基盤研究(B)	(200,000) 60,000	3	
研究活動スタート支援	(1,300,000) 390,000	2	
科学研究費助成事業 (学術研究助成基金助成金)			
基盤研究(C)(基金)	(4,400,000) 1,320,000	5	
挑戦的萌芽研究(基金)	(500,000) 150,000	2	
若手研究(B)(基金)	(239,694) 71,908	1	
合 計	(6,811,544) 2,043,463	14	

注)間接経費相当額を記載し、直接経費相当額については外数として()内に記載している。

主な資産・負債・費用及び収益の明細

①現金及び預金の明細

(単位:円)

区分	金額
普通預金	792,382,484
郵便貯金	21,673,000
現金及び預金計	814,055,484

②未払金の明細

(単位:円)

区分	金額
報酬・委託・手数料	62,586,488
備品・消耗品費	15,025,906
通信運搬費	1,792,384
固定資産取得費	7,587,882
その他	99,511,916
未払金計	186,504,576

Ⅲ 施 設 整 備 勘 定

貸借対照表 (平成30年3月31日)

(単位:円)

資産の部			
I 流動資産			
現金及び預金	19,035,651,722		
たな卸資産	2,606,109,902		
未収収益	360,196,591		
施設費貸付金	591,064,332,000		
承継債務負担金債権	164,217,950,000		
流動資産合計	777,284,240,215	777,284,240,215	
資産合計			777,284,240,215
負債の部			
I 流動負債			
一年以内償還予定大学改革支援・学位授与機構債券	5,000,000,000		
一年以内返済予定長期借入金	31,918,850,000		
一年以内返済予定承継債務	33,037,544,000		
未払金	1,257,428		
未払費用	355,560,892		
流動負債合計	70,313,212,320	70,313,212,320	
II 固定負債			
大学改革支援・学位授与機構債券	20,000,000,000		
長期借入金	534,145,482,000		
承継債務	131,180,406,000		
固定負債合計	685,325,888,000	685,325,888,000	
負債合計			755,639,100,320
純資産の部			
I 利益剰余金			
大学改革支援・学位授与機構法第18条積立金	21,645,139,895		
当期末処分利益	0		
(うち当期総利益	0)		
利益剰余金合計	21,645,139,895	21,645,139,895	
純資産合計			21,645,139,895
負債純資産合計			777,284,240,215

損益計算書

(平成29年4月1日～平成30年3月31日)

(単位:円)

経常費用			
業務費			
国立大学施設支援経費			
施設費交付金	3,783,048,000		
支払利息			
長期借入金支払利息	3,263,113,349		
承継債務支払利息	3,131,078,588		
機構債利息	38,397,072		
処分用資産売却原価	607,174,590		
その他	34,277,656	10,857,089,255	
財務費用			
債券発行費	13,697,532	13,697,532	
経常費用合計			10,870,786,787
経常収益			
処分用資産賃貸収入		115,951,030	
処分用資産売却収入		2,010,000,000	
施設費交付金収益		1,575,933,210	
受取利息			
施設費貸付金受取利息	3,495,114,353		
承継債務負担金債権受取利息	3,131,078,225	6,626,192,578	
財務収益			
受取利息	179,119	179,119	
経常収益合計			10,328,255,937
経常損失			542,530,850
当期純損失			542,530,850
大学改革支援・学位授与機構法第18条積立金取崩額			542,530,850
当期総利益			0

キャッシュ・フロー計算書
(平成29年4月1日～平成30年3月31日)

(単位:円)

I	業務活動によるキャッシュ・フロー	
	施設費交付金の交付による支出	△3,783,048,000
	施設費貸付金の貸付による支出	△67,059,966,000
	承継債務に係る利息の支払額	△3,329,880,317
	長期借入金に係る利息の支払額	△3,284,450,727
	債券に係る利息の支払額	△38,582,872
	その他の業務支出	△34,277,656
	承継債務負担金債権の回収による収入	37,657,544,000
	承継債務負担金債権に係る利息の受取額	3,329,879,959
	施設費貸付金の回収による収入	35,384,017,000
	施設費貸付金に係る利息の受取額	3,518,102,621
	処分用資産の売却による収入	2,010,000,000
	処分用資産の貸付による収入	115,951,030
	施設費交付金の納付による収入	1,575,933,210
	小計	6,061,222,248
	利息及び配当金の受取額	169,935
	業務活動によるキャッシュ・フロー	6,061,392,183
II	投資活動によるキャッシュ・フロー	
	定期預金の預入による支出	△5,600,000,000
	定期預金の払戻による収入	13,910,000,000
	投資活動によるキャッシュ・フロー	8,310,000,000
III	財務活動によるキャッシュ・フロー	
	債券の発行による収入	4,986,302,468
	債券の償還による支出	△5,000,000,000
	長期借入れによる収入	62,567,425,000
	長期借入金の返済による支出	△30,891,476,000
	承継債務の返済による支出	△37,657,544,000
	財務活動によるキャッシュ・フロー	△5,995,292,532
IV	資金増加額	8,376,099,651
V	資金期首残高	5,359,552,071
VI	資金期末残高	13,735,651,722

利益の処分に関する書類

(施設整備勘定)

(単位:円)

I 当期末処分利益		0
当期総利益	0	
II 利益処分額		
大学改革支援・学位授与機構法 第18条積立金	<u>0</u>	<u>0</u>

行政サービス実施コスト計算書

(平成29年4月1日～平成30年3月31日)

(単位:円)

I	業務費用			
	(1) 損益計算書上の費用			
	国立大学施設支援経費	10,857,089,255		
	財務費用	<u>13,697,532</u>	10,870,786,787	
	(2) (控除)自己収入等			
	処分用資産賃貸収入	△115,951,030		
	処分用資産売却収入	△2,010,000,000		
	施設費交付金収益	△1,575,933,210		
	受取利息	△6,626,192,578		
	財務収益	<u>△179,119</u>	<u>△10,328,255,937</u>	
	業務費用合計			<u>542,530,850</u>
II	行政サービス実施コスト			<u><u>542,530,850</u></u>

注 記 事 項

1. 重要な会計方針

「独立行政法人会計基準」及び「独立行政法人会計基準注解」（平成27年1月27日改訂）並びに「独立行政法人会計基準及び独立行政法人会計基準注解に関するQ & A」（平成28年2月改訂）を適用して、財務諸表等を作成している。

- (1) たな卸資産の評価基準及び評価方法
個別法による低価法である。
- (2) 消費税等の会計処理
消費税等の会計処理は税込方式による。

2. 貸借対照表関係

該当事項なし。

3. キャッシュ・フロー計算書注記

資金の期末残高の貸借対照表科目別の内訳

現金及び預金	19,035,651,722 円
うち定期預金	5,300,000,000 円
<u>(差引) 資金期末残高</u>	<u>13,735,651,722 円</u>

4. 行政サービス実施コスト計算書関係

該当事項なし。

5. 固定資産の減損関係

該当事項なし。

6. 資産除去債務関係

該当事項なし。

7. 重要な債務負担行為

該当事項なし。

8. 固有の表示科目の内容

該当事項なし。

9. 重要な後発事象

該当事項なし。

10. 独立行政法人の状況を適切に開示するために必要な会計情報

該当事項なし。

11. 金融商品の時価等に関する注記

(1) 金融商品の状況に関する事項

①金融商品に対する取組方針

当機構は、施設費貸付事業などの資金供給業務を実施している。これらの業務を実施するため、財政融資資金からの借入及び財投機関債の発行により資金を調達している。

②金融商品の内容及びそのリスク

当機構が保有する金融資産は、主として国立大学法人に対する貸付金であり、貸付先の契約不履行によってもたらされる信用リスクがある。

借入金及び大学改革支援・学位授与機構債券は、一定の環境の下で当機構が市場を利用できなくなる場合など、支払期日にその支払いを実行できなくなる流動性リスクがある。

③金融商品に係るリスク管理体制

(i) 信用リスクの管理

施設費貸付事業については、「独立行政法人大学改革支援・学位授与機構施設費貸付規則」、「独立行政法人大学改革支援・学位授与機構貸付金債権管理規則」、「独立行政法人大学改革支援・学位授与機構施設費貸付事業審査基準」及び「独立行政法人大学改革支援・学位授与機構施設費貸付規則」及び「独立行政法人大学改革支援・学位授与機構施設費貸付事業審査基準」運用手続きに基づき、貸付先である国立大学法人の償還能力や担保力などを審査している。

(ii) 市場リスクの管理

a. 金利リスクの管理

予め「独立行政法人大学改革支援・学位授与機構施設費貸付規則」により定められた方法により利率を決定している。

b. 価格変動リスクの管理

当機構は、価格変動リスクに晒されている株式等は保有していない。

(iii) 資金調達に係る流動性リスクの管理

当機構は、主務大臣により認可された資金計画に従って、資金調達を行っている。

(2) 金融商品の時価等に関する事項

期末日における貸借対照表計上額、時価及びこれらの差額については、次のとおりである。

(単位：円)

	貸借対照表計上額	時 価	差 額
(1) 現金及び預金	19,035,651,722	19,035,651,722	0
(2) 施設費貸付金	591,064,332,000	613,709,662,413	22,645,330,413
(3) 承継債務負担金債権	164,217,950,000	171,139,938,327	6,921,988,327
(4) 大学改革支援・学位授与機構債券	(25,000,000,000)	(25,019,500,000)	(19,500,000)
(5) 長期借入金	(566,064,332,000)	(588,086,494,764)	(22,022,162,764)
(6) 承継債務	(164,217,950,000)	(171,139,939,891)	(6,921,989,891)

(注1) 負債に計上されているものは、()で示している。

大学改革支援・学位授与機構債券、長期借入金及び承継債務には、流動負債に計上されている一年以内償還予定及び一年以内返済予定の金額を含めて記載している。

(注2) 金融商品の時価の算定方法に関する事項

(1) 現金及び預金

これらは短期間で決済されるため、時価は帳簿価額にほぼ等しいことから、当該帳簿価額による。

(2) 施設費貸付金

施設費貸付金は固定金利であり、残余期間に基づく区分ごとに、元利金の合計額を同様の新規貸付を行った場合に想定される利率で割り引いて時価を算定している。

(3) 承継債務負担金債権

承継債務負担金債権は固定金利であり、残余期間に基づく区分ごとに、元利金の合計額を同様の新規貸付を行った場合に想定される利率で割り引いて時価を算定している。

(4) 大学改革支援・学位授与機構債券

当機構の発行する大学改革支援・学位授与機構債券の時価は、市場価格による。

(5) 長期借入金

長期借入金の時価については、元利金の合計額を同様の新規借入を行った場合に想定される利率で割り引いて算定する方法による。

(6) 承継債務

承継債務の時価については、元利金の合計額を同様の新規借入を行った場合に想定される利率で割り引いて算定する方法による。

12. 賃貸等不動産の状況に関する事項

該当なし。

附 属 明 細 書

- ・ たな卸資産の明細
- ・ 貸付金の明細
- ・ 長期借入金の明細
- ・ 大学改革支援・学位授与機構債券の明細
- ・ 積立金の明細
- ・ 目的積立金の取崩しの明細
- ・ 主な資産・負債・費用及び収益の明細

たな卸資産の明細（販売用不動産）

（単位：円）

種類	期首残高	当期増加額		当期減少額		期末残高	摘要
		当期購入・製造・振替	その他	払出・振替	その他		
処分用土地	3,213,284,492	0	0	607,174,590	0	2,606,109,902	当期減少額は売却処分によるもの。
計	3,213,284,492	0	0	607,174,590	0	2,606,109,902	

貸付金の明細

（単位：円）

区分	期首残高	当期増加額	当期減少額		期末残高	摘要
			回収額	償却額		
施設費貸付金	559,388,383,000	67,059,966,000	35,384,017,000	0	591,064,332,000	回収額は国立大学法人からの返済。
承継債務負担金債権	201,875,494,000	0	37,657,544,000	0	164,217,950,000	回収額は国立大学法人からの返済。
計	761,263,877,000	67,059,966,000	73,041,561,000	0	755,282,282,000	

長期借入金の明細

（単位：円）

区分	期首残高	当期増加	当期減少	期末残高	平均利率 (%)	返済期限	摘要
長期借入金	(30,891,476,000)	(31,918,850,000)	(30,891,476,000)	(31,918,850,000)	(0.58)	平成30年9月 ～ 平成31年3月	
	503,496,907,000	62,567,425,000	31,918,850,000	534,145,482,000	0.47	平成31年9月 ～ 平成55年3月	減少額は1年以内への振替。
承継債務	(37,657,544,000)	(33,037,544,000)	(37,657,544,000)	(33,037,544,000)	(2.35)	平成30年5月 ～ 平成31年3月	
	164,217,950,000	0	33,037,544,000	131,180,406,000	1.40	平成31年5月 ～ 平成40年9月	減少額は1年以内への振替。
計	(68,549,020,000)	(64,956,394,000)	(68,549,020,000)	(64,956,394,000)			
	667,714,857,000	62,567,425,000	64,956,394,000	665,325,888,000			

（注）

1. 上段括弧書きは1年以内返済予定額（外数）。
2. 承継債務は、廃止前の国立学校特別会計法（昭和39年法律第55号）に基づく国立学校特別会計の財政融資資金からの負債に係るもので、旧独立行政法人国立大学財務・経営センターが承継した残余について、独立行政法人大学改革支援・学位授与機構が承継したもの。
（独立行政法人大学改革支援・学位授与機構法附則第13条1項）
3. 長期借入金は、施設費貸付事業に必要な費用で財政融資資金からの借入金。
（独立行政法人大学改革支援・学位授与機構法第19条第1項）
4. 長期借入金の使途は、国立大学法人及び大学共同利用機関法人に対し、文部科学大臣の定めにより、土地の取得、施設の設置若しくは整備又は設備の設置に必要な資金の貸付（施設費貸付事業）。
（独立行政法人大学改革支援・学位授与機構法第16条第2号）

大学改革支援・学位授与機構債券の明細

(単位:円)

銘柄	期首残高	当期増加	当期減少	期末残高	利率 (%)	償還期限	摘要
第8回国立大学財務・経営センター債券	5,000,000,000	0	5,000,000,000	0	0.239	平成30年3月	
第9回国立大学財務・経営センター債券	5,000,000,000	0	0	(5,000,000,000) 5,000,000,000	0.269	平成31年3月	
第10回国立大学財務・経営センター債券	5,000,000,000	0	0	5,000,000,000	0.152	平成32年3月	
第11回国立大学財務・経営センター債券	5,000,000,000	0	0	5,000,000,000	0.080	平成33年3月	
第1回大学改革支援・学位授与機構債券	5,000,000,000	0	0	5,000,000,000	0.030	平成34年3月	
第2回大学改革支援・学位授与機構債券	0	5,000,000,000	0	5,000,000,000	0.060	平成35年3月	
計	25,000,000,000	5,000,000,000	5,000,000,000	(5,000,000,000) 25,000,000,000			

(注)

1. 期末残高の上段括弧書きは1年以内償還予定額(内数)。

積立金の明細

(単位:円)

区分	期首残高	当期増加額	当期減少額	期末残高	摘要
大学改革支援・学位授与機構法第18条積立金	22,181,506,482	6,164,263	542,530,850	21,645,139,895	当期増加額は、前 期末処分利益の 積立によるもの。 当期減少額は、施 設費交付金等に よって生じた損失 の補填によるもの。
計	22,181,506,482	6,164,263	542,530,850	21,645,139,895	

目的積立金の取崩しの明細

(単位:円)

区分	金額	摘要
目的積立金取崩額	542,530,850	施設費交付金等によって生じた損失の補填によるもの。
計	542,530,850	

主な資産・負債・費用及び収益の明細

①現金及び預金の明細

(単位:円)

区分	金額
普通預金	13,735,651,722
定期預金	5,300,000,000
現金及び預金計	19,035,651,722

②未払金の明細

(単位:円)

区分	金額
報酬・委託・手数料	1,257,428
未払金計	1,257,428

平成 29 年度

事業報告書

第 1 4 期（平成 2 9 年 4 月 1 日～平成 3 0 年 3 月 3 1 日）

独立行政法人大学改革支援・学位授与機構

目 次

I. 国民の皆様へ	1
はじめに	1
評価事業について	1
施設費貸付・交付事業について	2
学位授与事業について	3
質保証連携について	4
調査研究について	6
終わりに	7
II. 法人の基本情報	8
1. 法人の概要	8
2. 事務所所在地	9
3. 資本金の状況	9
4. 役員の状況	9
5. 常勤教職員の状況	10
III. 財務諸表の要約	11
IV. 財務情報	18
1. 財務諸表の概要	18
2. 重要な施設等の整備等の状況	23
3. 予算及び決算の概要	24
4. 経費削減及び効率化に関する目標及びその達成状況	26
V. 事業の説明	27
1. 事業の説明	27
2. 財務情報及び業務の実績に基づく説明	27
VI. 事業等のまとめりとごとの予算・決算の概況	30
別紙（組織図）	33

I. 国民の皆様へ

はじめに

当機構は、「独立行政法人大学評価・学位授与機構」と「独立行政法人国立大学財務・経営センター」の統合により平成28年4月に「独立行政法人大学改革支援・学位授与機構」として発足しました。

当機構は、我が国の高等教育の発展に資することを目的として、大学等の教育研究活動の活性化・個性化の促進に寄与するため評価事業を、また、国立大学等の教育研究環境の整備充実及び財務・経営の改善を図るため施設費貸付・交付事業を、そして、大学以外で学位を授与できる我が国唯一の機関として人々の多様なニーズに応え、生涯学習社会の実現に寄与するため学位授与事業を行っています。さらに、それら事業の基盤となる調査研究や、質保証に係わる情報の収集・整理・提供、国内外の質保証機関等との連携等を通じて、我が国の高等教育の質保証・国際通用性の向上を支援しています。

評価事業について

当機構は、大学、高等専門学校及び法科大学院の評価を行う認証評価機関として文部科学大臣から認証され、平成17年度から、申請のあった大学等の教育研究活動等の状況に関する評価を実施しています（認証評価）。また、文部科学省国立大学法人評価委員会からの要請を受け、国立大学法人及び大学共同利用機関法人の中期目標期間における業務の実績のうち、教育研究の状況についての評価を実施しています（国立大学教育研究評価）。

認証評価については、平成29年度は、機関別では14大学、4高等専門学校、分野別では6法科大学院を対象に書面調査及び訪問調査を実施し、評価結果を確定後、当機構ウェブサイトに公表しました。

なお、機関別認証評価事業については、独立行政法人の事務・事業の見直しの基本方針（平成22年12月7日閣議決定）も踏まえ、評価制度全体の改善に資するための先導的な取組に関する部分を除き、平成25年度から国費を投入せず手数料収入により事業を実施しています。

また、平成31年度から実施予定の大学機関別認証評価の3巡目に係る評価基準、評価方法等について策定し、公表を行いました。

さらに、当機構では、認証評価とは別に、大学の個別の機能に着目した評価（大学機関別選択評価）を実施しています。平成29年度は、2大学について選択評価事項B「地域貢献活動の状況」に係る評価を実施しました。

国立大学教育研究評価については、平成28年度に実施した全国86国立大学法人及び4大学共同利用機関法人の第2期中期目標期間における評価について、平成29年度には評価結果を確定し、文部科学省国立大学法人評価委員会に提供したほか、当機構のウェブサイトに公表しました。

また、第2期中期目標期間における評価の検証を行うため、評価者及び国立大学法人等にアンケート調査を実施し、アンケート結果を集計・分析のうえ取りまとめ、検証結果報告書を公表しました。

さらに、国立大学教育研究評価委員会ワーキンググループを設置し、文部科学省国立大学法人評価委員会からの要請事項や検証結果等を踏まえて、第3期中期目標期間における評価の制度設計の検討を行い、評価実施要項（案）の意見公募手続（パブリックコメント）を実施しました。

当機構は、高等教育制度における重要な役割を持ち、我が国の評価制度の担い手として、わかりやすく、透明性のある評価を実施していくことが重要であると認識しています。また、当機構の評価を受けた大学等が教育研究活動等を一層活性化し、その水準をより向上させることができるような評価を実施してまいります。これからも、大学関係者等のご協力を得ながら、関係各方面のご意見を踏まえつつ評価事業を展開し、我が国の高等教育水準の一層の向上に寄与するとともに、各大学等が広く国民の皆さまの理解と支持を得るための一助となるべく努力してまいります。

施設費貸付・交付事業について

当機構は、国立大学附属病院（以下、附属病院）が果たすべき公的使命・役割を着実に実現するために、附属病院の施設、設備の整備に必要な資金の貸付けを行う「施設費貸付事業」を実施しています。平成29年度は、35法人・79事業について、約671億円の貸付けを行いました。

また、施設費貸付事業等を通して附属病院の公的機能の向上を図るため、「病院経営分析検討チーム」を設置し、国立大学施設支援センターが行う分析等の業務の在り方について検討を行うとともに、「病院経営分析検討チーム」内に「国立大学附属病院の財務・経営分析の在り方WG」を設置し、附属病院の財務・経営分析の在り方について検討を行っています。

「国立大学附属病院の財務・経営分析の在り方WG」では、平成29年度は、国立大学附属病院長会議等と連携し、附属病院の若手事務職員を対象に、財務的及び医事的知識を駆使しつつ経営分析を行うことができる人材の育成を目的とした「平成29年度国立大学附属病院経営分析ワークショップ」及び附属病院の医師、歯科医師及びメディカルスタッフを対象に、次世代の病院執行部を担う人材の育成を目的とした「第1回病院経営次世代リーダー養成塾」を開催しました。

さらに、国立大学法人における財務マネジメント機能の向上を図るため、「国立大学法人の財務等に関する勉強会」を設置し、国立大学施設支援センターが行う支援事業の在り方について検討を行っています。

また、教育研究環境の向上のために、老朽化した施設の改修等に必要な資金の交付を行う「施設費交付事業」を実施しています。平成29年度は、90法人・91事業について、約38億円の交付を行いました。

さらに、国立大学法人等が保有している土地、建物及び資金等の資産の有効活用方策の検討に資するため、文部科学省や民間金融機関専門家等から講師を招きとする「資産活用に関する勉強会」を開催しています。また、平成29年度は、施設費交付事業財源の確保等について検討することを目的と

して、当機構職員及び文部科学省職員を委員とする「施設費交付事業財源の確保等に関する検討会」を開催し、検討結果を報告書にとりまとめました。この検討結果を踏まえ、機構の次期中期目標期間である平成 31 年度から 35 年度までは、施設費交付事業を現在の規模（毎年度 40 億円程度）で行うことは可能との結論を取りまとめました。しかしながら、より長期的な視点で考えた場合には、この施設費交付事業の仕組み上、財源は有限であり、いずれ枯渇することを考慮しつつ、今後の国立大学法人等の施設を良好な状態に保っていくためには、全国的に均衡のとれた整備を図る仕組みとしての施設費交付事業の役割を踏まえ、国を中心としながら、国、機構及び国立大学法人等が連携を図り必要な財源措置等の施策について検討を行うことが必要と考えます。

当機構は、これらの取組を引き続き充実させることにより、国立大学法人等の施設整備等を安定的に実施するとともに、教育研究環境の整備充実並びに財務及び経営の改善を支援してまいります。

学位授与事業について

当機構は、我が国において、大学以外で学位を授与することができる唯一の機関であり、平成 4 年 3 月に初めて学位を授与して以来、厳正な審査に基づき、これまで約 8 万人の皆さまに学位を授与してまいりました。当機構が授与する学位には、短期大学や高等専門学校卒業生及び文部科学省の定めた一定の要件を満たす専門学校の修了者等の単位積み上げ型の学習者へ授与する学位（学士）と当機構が大学の学部、大学院の修士課程及び博士課程に相当すると認定した各省庁大学校修了者へ授与する学位（学士、修士、博士）の二種類があります。

短期大学や高等専門学校卒業生等の単位積み上げ型の学習者に対する学位の授与については、4 月期及び 10 月期の年 2 回に分けて実施しています。申請をいただいた専攻の区分ごとに、修得単位が当機構の定める基準を満たしているか、また、提出があった学修成果（レポート・作品等）に基づいて小論文試験又は面接試験を実施し、当該専攻に係る学士の学力の水準を有していると認められるかについてそれぞれ審査を行い、平成 29 年度は合格と判定された 836 人（4 月期 245 人、10 月期 591 人）に学位を授与いたしました。なお、機構があらかじめ審査し認定した短期大学及び高等専門学校の専攻科の修了者に対しては、単位積み上げ型の特例として、学修成果と試験に代えて専攻科での学修の成果に基づく審査を行い、平成 29 年度は合格と判定された 1,630 人（4 月期 12 人、10 月期 1,618 人）に学位を授与いたしました。

また、各省庁大学校の修了者については、単位修得及び課程修了に係る証明に基づいて審査を行い、合格と判定された 1,085 人に対して学士の学位を授与し、修士及び博士については、単位修得及び課程修了に係る証明に基づく審査に加えて、論文の審査と面接による口頭試問を実施し、合格と判定された修士 74 人及び博士 26 人に対して学位を授与いたしました。

当機構は、今後とも適切かつ着実に学位の授与を行い、我が国における高等教育段階の学習機会の多様な発展に寄与してまいります。

質保証連携について

当機構は、大学等における質保証を支援するため、大学等と連携して、国内外の高等教育の質保証に係る情報や大学等における各種の学習の機会等に関する情報を収集・整理・提供するとともに、質保証に関わる人材の能力向上のための活動を行っています。さらに、我が国の高等教育への国際的な信頼を高めるため、国内外の質保証機関等と連携・協力した活動にも取り組んでいます。

国内の大学等の高等教育質保証に関する情報に関しては、大学等における評価活動や教育研究活動等の改善に資するため、国公立大学・公立短期大学から提供された大学基本情報について、機構ウェブサイトを通じ、平成 29 年度までの直近 6 年間の情報を提供しています。

海外の高等教育質保証に関する情報に関しては、国際会議参加等の幅広い手段で情報収集を行い、最新の記事や刊行物にまとめ、国際連携ウェブサイト等で発信しています。平成 29 年度は、「諸外国の高等教育分野における質保証システムの概要」のフランスとオランダの第 2 版を刊行したほか、アジア地域の高等教育質保証についてまとめたブリーフィング資料の台湾版を改訂しました。また、「大学質保証フォーラム」は、「教員と職員：学生のための大学をつくる」をテーマとして開催し、300 名を超える聴衆が集まる中、英国、米国、オーストラリアの大学において大学運営に携わってきた経験を持つ海外専門家を招き、学生の視点に立った大学づくりを念頭に置きながら、大学における教員と職員の役割をどのように分担すべきかについて講演や意見交換が行われました。広報活動については、国際連携ウェブサイトや刊行物普及のための広報ちらしを作成し、積極的に活動を行ったところ、同ウェブサイトのアクセス数は月平均で 26,221 件となり、前年度を上回りました。さらに、日本の高等教育質保証に関する情報発信として、機構の事業ニュースを英文記事にして掲載し、海外機関誌等への寄稿を行いました。そのほか、平成 29 年度より外国学習履歴の国際的な認証を促進する、国内情報センターの基本的機能に係る調査として、日本の教育制度及び高等教育機関一覧について関係機関等との連携のもと調査しました。

当機構では、国公立の大学等の教育情報を公表・活用する共通的な仕組みとして構築した大学ポートレートを日本私立学校振興・共済事業団と連携して運用しています。大学ポートレートでは、大学等が社会に対して説明責任を果たすとともに、進学希望者の適切な進路選択支援をするために大学等の教育情報を統一の様式で広く社会一般に公表しています。平成 30 年 3 月末日の参加大学数は、国立大学 86 校、公立大学 76 校、公立短期大学 13 校、株式会社立大学 3 校で、参加割合は 91.8%でした。なお、国公立全体での参加割合は 96.2%となっています。平成 29 年 4 月 1 日から平成 30 年 3 月末日までのアクセス件数は、640,642 件、新規訪問者数は 200,966 件でした。日本私立学校振興・共済事業団の運用ページを含めた国公立全体でのアクセス件数は 3,604,296 件です。

また、日本の大学教育全体に対する国際的な信頼性の確保に資するため、英語による発信を行う国際発信システムの構築を行い、平成 30 年 8 月以降の公開に向けて現在準備を進めています。さらに、

大学ポートレートシステムを通じ各大学に提供している教育研究データについて、各大学におけるIR等での活用促進のため、国公立大学・短期大学の大学ポートレート担当部署及び国立大学の法人評価担当部署へ「大学における情報活用ガイドブック ―大学ポートレート関連データの利用法」を平成30年3月に提供しました。

さらに、質保証に関わる人材の能力向上のための活動としては、大学の評価関係者等を対象とした研修等の実施や、質保証人材の育成に資する研修プログラムの開発等のほか、平成29年度に「大学質保証ポータル」を立ち上げ、大学等における教育研究の質保証に関する情報を広く提供しています。

国内の質保証機関等との連携・協力に関しては、認証評価機関13機関により組織される認証評価機関連絡協議会に参画し、他の認証評価機関と連携・協力して我が国の高等教育の質の保証と認証評価の充実に向けた関係者の意識の醸成を図るとともに、評価結果や大学等の優れた取組等の積極的な発信、職員育成のための研修の実施等の取組を行っています。

また、現在当機構では、海外14の質保証機関等と連携協力のための覚書を締結しています。これらの覚書締結機関を中心として、人材交流やワークショップ、共同プロジェクト等の活動を展開しています。

平成29年度においては、中韓2カ国の質保証機関との連携をはじめとした覚書締結機関との連携を行いました。

中韓2カ国の質保証機関との連携では、平成22年3月に発足した日中韓質保証機関協議会の下、中国教育部高等教育教学評価センター（HEEC）及び韓国大学教育協議会（KCUE）との間で、相互理解、共同の質保証の取組、人材交流の活動を展開しています。特に、日中韓政府による質の保証を伴った大学間交流を推進するための「キャンパス・アジア」構想において、学生交流プログラムにおける優れた取組の抽出等を行うモニタリング活動を実施しています。平成29年度は、平成27年度に実施した日中韓の質保証機関による共同モニタリングの経験を基に、共同ガイドラインを3カ国合同で作成しました。また、国内外の会議において、積極的に共同モニタリングやガイドライン等について成果発表を行いました。さらに、平成28年度より本格実施した「キャンパス・アジア」第二モードのモニタリング手法に関する協議を日中韓の質保証機関間で行いました。このモニタリング事業については、「キャンパス・アジア」モニタリングウェブサイトにて発信しています。加えて、日中韓3カ国の共同の取組が評価され、2018 APQN クオリティ・アワードを受賞しました（質保証における国際協力賞）。

その他の覚書締結機関との連携では、マレーシア資格機構（MQA）との比較調査プロジェクトの成果として、質保証の成果の信頼にかかる共同声明への署名を取り交わしました。また、豪州高等教育質・基準機構（TEQSA）や台湾高等教育評鑑中心基金会（HEEACT）とのスタッフ交流の実施など、様々な活動を行いました。

さらに、高等教育質保証機関国際ネットワーク（INQAAHE）、アジア太平洋質保証ネットワーク（APQN）をはじめ、国際的なネットワークの活動に参画し、日本の高等教育質保証の取組について発表

するとともに、海外の質保証の動向や取組に関する情報交換や議論を行っています。平成 29 年度は米国高等教育アクレディテーション協議会国際質保証グループ(CIQG)との覚書を新たに締結しました。

その他、平成 29 年度には、国立大学法人の教育研究情報と財務情報を連携させた大学経営手法のモデルを開発する共同研究の実施に向けて、そのフレームを検討するためのワーキンググループを開催し、「教育研究情報・財務情報連携による大学経営手法に関する共同プロジェクトのフレーム案」を取りまとめました。この取りまとめに基づく機構と国立大学法人との共同プロジェクトの実施に向け、複数の大学との間で意見交換を行っています。

当機構は、引き続き、大学等の質保証に関わる情報の提供等を通じて、広く社会に対して高等教育に関する理解の増進に努め、国内の大学等への積極的な支援活動を行うとともに、我が国の高等教育への国際的な信頼を高めていくため、国内外の質保証機関との連携活動を行うなど、我が国を代表する中核的な質保証機関としての役割を果たしてまいります。

調査研究について

当機構では、研究開発部が中心となって、大学等の教育研究及び学位の質保証に関する調査研究として、機構の実施する事業の基盤となる研究及び事業の検証に関する研究を進めています。また、我が国の高等教育の質保証に関する課題にも重点的に取り組んでいます。これらの調査研究は、機構の実施する事業との中立性を確保しながら、大学や国内外の質保証機関等とも連携して行っています。

平成 29 年度は、評価事業に関連する調査研究として「大学等の教育研究の評価の在り方に関する研究」及び「機構の実施する教育研究活動等の評価の有効性に関する調査研究」の 2 つのプロジェクトを、また、学位授与事業に関連する調査研究として「学位の要件となる学習の体系性に関する研究」及び「機構の実施する学位授与の教育的・社会的機能に関する調査研究」の 2 つのプロジェクトを、さらに、質保証連携に関連する調査研究として「高等教育の質保証に係る情報の活用に関する研究」、「大学等における教育研究の質保証及び質保証システムの構築に関する研究」、「高等教育の国際的な質保証と学位・単位の国際通用性に関する研究」の 3 つの横断的・融合的なプロジェクトを推進しました。

当機構は、今後も、これら調査研究の成果について、機構の事業の更なる展開に反映させるとともに、ウェブサイトでの公開やシンポジウムの開催等を通じて、社会への提供と普及に努めてまいります。

終わりに

今日、高等教育に対する期待と関心は、高等教育関係者のみならず国民の皆さまの間にも、これまで以上に高まっていると思われます。今後とも、高等教育の発展のため、当機構に課せられた使命・役割を果たしていくとともに、一層透明性のある業務運営の遂行に努めてまいりますので、引き続き、皆さまの一層のご理解とご支援を賜りますよう心よりお願い申し上げます。

Ⅱ. 法人の基本情報

1. 法人の概要

(1) 目的

独立行政法人大学改革支援・学位授与機構（以下「機構」という。）は、大学等（大学、短期大学、高等専門学校及び大学共同利用機関をいう。以下同じ。）の教育研究活動の状況についての評価等を行うことにより、その教育研究水準の向上を図るとともに、国立大学法人等（国立大学法人、大学共同利用機関法人及び独立行政法人高等専門学校機構をいう。以下同じ。）の施設の整備等に必要な資金の貸付け及び交付を行うことにより、その教育研究環境の整備充実を図り、あわせて大学等以外で行われる高等教育段階での様々な学習の成果を評価して学位の授与を行うことにより、多様な学習の成果が適切に評価される社会の実現を図り、もって我が国の高等教育の発展に資することを目的とする。（独立行政法人大学改革支援・学位授与機構法第3条）

(2) 業務内容

機構は、独立行政法人大学改革支援・学位授与機構法第3条の目的を達成するため、以下の業務を行う。

- 一 大学等の教育研究水準の向上に資するため、大学等の教育研究活動等の状況について評価を行い、その結果について、当該大学等及びその設置者に提供し、並びに公表すること。
- 二 国立大学法人及び大学共同利用機関法人に対し、文部科学大臣の定めるところにより、土地の取得、施設の設置若しくは整備又は設備の設置に必要な資金の貸付け（施設費貸付事業）を行うこと。
- 三 国立大学法人等に対し、文部科学大臣の定めるところにより、土地の取得、施設の設置若しくは整備又は設備の設置に必要な資金の交付（施設費交付事業）を行うこと。
- 四 学校教育法の規定により、学位（学士、修士、博士）を授与すること。
- 五 大学等の教育研究活動等の状況についての評価に関する調査研究及び学位の授与を行うために必要な学習の成果の評価に関する調査研究を行うこと。
- 六 大学等の教育研究活動等の状況についての評価に関する情報及び大学における各種の学習の機会に関する情報の収集、整理及び提供を行うこと。
- 七 文部科学省の国立大学法人評価委員会からの要請に基づき、国立大学及び大学共同利用機関の教育研究活動等の状況について評価を行い、その結果について、国立大学法人評価委員会及び当該評価の対象となった国立大学又は大学共同利用機関に提供し、並びに公表すること。
- 八 国立大学法人から納付される金銭を徴収し、承継債務の償還及び当該承継債務に係る利子の支払（承継債務償還）を行うこと。（※「当分の間」行う業務）
- 九 承継債務償還及び施設費交付事業に充てるため、独立行政法人国立大学財務・経営センターが承継した財産のうち機構が承継するものの管理及び処分を行うこと。（※「当分の間」行う業務）

(3) 沿革

- | | |
|-------------|---|
| 平成 3 年 7 月 | 学位授与機構設置 |
| 平成 4 年 7 月 | 国立学校財務センター設置 |
| 平成 12 年 4 月 | 学位授与機構を大学評価・学位授与機構へと改組 |
| 平成 16 年 4 月 | 独立行政法人大学評価・学位授与機構設立
独立行政法人国立大学財務・経営センター設立 |
| 平成 28 年 4 月 | 独立行政法人大学評価・学位授与機構と独立行政法人国立大学財務・経営センターを統合して独立行政法人大学改革支援・学位授与機構設立 |

(4) 設立根拠法

独立行政法人大学改革支援・学位授与機構法（平成15年法律第114号）

(5) 主務大臣（主務省所管課）

文部科学大臣（文部科学省高等教育局高等教育企画課）

(6) 組織図

別紙のとおり

2. 事務所所在地

(1) 小平本館：東京都小平市学園西町1-29-1

(2) 竹橋オフィス：東京都千代田区一ツ橋2-1-2（学術総合センター10階、11階）

3. 資本金の状況

（単位：円）

区分	期首残高	当期増加額	当期減少額	期末残高
政府出資金	8,780,845,616	—	—	8,780,845,616
資本金合計	8,780,845,616	—	—	8,780,845,616

4. 役員の状況（平成30年3月31日現在）

役職	氏名	任期	経歴
機構長	福田 秀 樹	自平成28年4月1日 至平成31年3月31日	昭和45年4月 鐘淵化学工業株式会社（現株式会社カネカ） 昭和57年7月 英国マンチェスター工科大学客員研究員 （～昭和59年12月） 昭和60年5月 鐘淵化学工業株式会社生産技術研究所 主任研究員 平成4年10月 鐘淵化学工業株式会社総合研究所 研究企画部長兼生産技術研究所主席研究員 平成6年4月 神戸大学教授 平成15年2月 神戸大学大学院自然科学研究科長 （～平成21年3月） 平成19年4月 神戸大学自然科学系先端融合研究環長 平成21年4月 神戸大学長 平成28年4月 大学改革支援・学位授与機構長
理事 （常勤）	岡本 和 夫	自平成22年4月2日 至平成30年4月1日	昭和48年4月 東京大学助手 昭和56年4月 一橋大学助教授 昭和58年4月 東京大学助教授 平成2年4月 東京大学教授 平成10年4月 東京大学大学院数理科学研究科長 平成14年4月 東京大学大学総合教育研究センター長 平成22年4月 大学評価・学位授与機構理事 平成28年4月 大学改革支援・学位授与機構理事
理事 （常勤）	森 晃 憲	自平成28年4月1日 至平成30年3月31日	昭和61年4月 文部省 平成18年4月 文部科学省研究振興局学術機関課長 平成20年7月 文部科学省生涯学習政策局社会教育課長 平成21年7月 文部科学省初等中等教育局教科書課長 平成24年8月 文部科学省高等教育局私学部私学行政課長 平成26年7月 文部科学省高等教育局高等教育企画課長 平成27年4月 文部科学省大臣官房審議官（研究開発局担当） 平成28年4月 大学改革支援・学位授与機構理事

役職	氏名	任期	経歴
監事 (非常勤)	小笠原 直	自 平成 28 年 4 月 1 日 至 平成 30 年 8 月 15 日	平成元年 4 月 第一勧業銀行 (現 みずほコーポレート銀行) 平成 3 年 12 月 太陽監査法人 (現 太陽有限責任監査法人) 平成 19 年 4 月 太陽監査法人代表社員 平成 20 年 10 月 監査法人アヴァンティア法人代表、代表社員 平成 22 年 4 月 国立大学財務・経営センター監事 (非常勤) 平成 28 年 4 月 大学改革支援・学位授与機構監事 (非常勤)
監事 (非常勤)	柴 真理子	自 平成 28 年 4 月 1 日 至 平成 30 年 8 月 15 日	昭和 48 年 4 月 福島大学助手 昭和 49 年 4 月 東京教育大学体育学部教務補佐 昭和 50 年 4 月 女子聖学院短期大学専任講師 昭和 56 年 4 月 神戸大学講師 昭和 62 年 8 月 神戸大学助教授 平成 7 年 10 月 神戸大学教授 平成 13 年 2 月 神戸大学大学教育研究センター長 (～平成 17 年 2 月) 平成 18 年 10 月 お茶の水女子大学教授 平成 20 年 4 月 お茶の水女子大学附属高等学校長 平成 21 年 4 月 お茶の水女子大学文教育学部長 平成 26 年 4 月 放送大学東京足立学習センター所長 平成 28 年 4 月 大学改革支援・学位授与機構監事 (非常勤)

5. 常勤教職員の状況

常勤教職員は、平成 29 年度末現在において 147 人 (前年度末 177 人) であり、常勤職員の平均年齢は 38.9 歳 (前年度末 36.5 歳) となっている。このうち、国立大学法人等からの出向者は 51 人、国からの出向者は 7 人、民間からの出向者は 0 人である。

Ⅲ. 財務諸表の要約

(財務諸表へのリンク : <http://www.niad.ac.jp/entry-262.html>)

1. 要約した財務諸表

① 貸借対照表

資産の部	金額 (千円)	負債の部	金額 (千円)
流動資産		流動負債	
現金及び預金	19,849,707	運営費交付金債務	408,333
たな卸資産	2,606,181	預り寄附金	16,071
前払費用	5,859	預り科学研究費補助金等	2,537
未収入金	4,584	一年以内償還予定大学改革支援・学位授与機構債券	5,000,000
立替金	6,319	一年以内返済予定長期借入金	31,918,850
未収収益	360,197	一年以内返済予定承継債務	33,037,544
施設費貸付金	591,064,332	未払金	187,762
承継債務負担金債権	164,217,950	未払費用	355,561
固定資産		未払消費税等	11,312
有形固定資産	6,715,733	預り金	24,205
無形固定資産	170,810	賞与引当金	4,369
		リース債務 (1年以内)	653
		固定負債	
		資産見返負債	295,040
		大学改革支援・学位授与機構債券	20,000,000
		長期借入金	534,145,482
		承継債務	131,180,406
		負債合計	756,588,123
		純資産の部	金額 (千円)
		資本金	
		政府出資金	8,780,846
		資本剰余金	
		資本剰余金	△ 5,552
		損益外減価償却累計額 (△)	△ 2,184,338
		損益外減損損失累計額 (△)	△ 64
		利益剰余金	21,822,657
		純資産合計	28,413,549
資産合計	785,001,672	負債純資産合計	785,001,672

※ 各欄積算と合計欄の数字は四捨五入の関係で一致しない。

② 損益計算書

区分	金額 (千円)
経常費用 (A)	
業務費	
教育研究活動等評価経費	
備品・消耗品費	6,539
旅費交通費	24,185
報酬・委託・手数料	30,550
減価償却費	10,624
給与及び賞与	193,932
賞与引当金繰入	4,369
法定福利費	30,101
その他	55,709
国立大学施設支援経費	
備品・消耗品費	3,806
旅費交通費	18,205
報酬・委託・手数料	13,342
減価償却費	17,130
給与及び賞与	112,962
法定福利費	17,133
施設費交付金	3,783,048
支払利息	
長期借入金支払利息	3,263,113
承継債務支払利息	3,131,079
機構債利息	38,397
処分用資産売却原価	607,175
その他	60,964
学位授与事業経費	
備品・消耗品費	4,009
旅費交通費	9,269
報酬・委託・手数料	71,153
減価償却費	10,450
給与及び賞与	117,981
法定福利費	17,472
その他	28,070
質保証連携事業経費	
備品・消耗品費	6,934
旅費交通費	23,054
報酬・委託・手数料	42,850
減価償却費	101,824
給与及び賞与	188,032
法定福利費	28,043
その他	118,680

区分	金額 (千円)
調査研究事業経費	
備品・消耗品費	17,906
旅費交通費	9,598
報酬・委託・手数料	14,535
減価償却費	2,766
給与及び賞与	222,636
法定福利費	22,482
その他	33,374
一般管理費	
備品・消耗品費	13,828
旅費交通費	3,102
報酬・委託・手数料	28,163
減価償却費	13,638
給与及び賞与	299,419
法定福利費	43,881
その他	40,498
財務費用	
債券発行費	13,698
為替差損	3
経常収益 (B)	
運営費交付金収益	1,619,048
資産見返負債戻入	
資産見返運営費交付金戻入	135,675
資産見返寄附金戻入	82
資産見返物品受贈額戻入	7,071
学位審査手数料収入	123,002
評価手数料収入	142,366
大学ポータルサイト運営負担金収入	80,630
財産貸付料収入	6,888
寄附金収益	3,299
処分用資産賃貸収入	115,951
処分用資産売却収入	2,010,000
施設費交付金収益	1,575,933
受取利息	
施設費貸付金受取利息	3,495,114
承継債務負担金債権受取利息	3,131,078
財務収益	
受取利息	198
雑益	10,487
臨時損失 (C)	
固定資産除却損	0
臨時利益 (D)	
資産見返負債戻入	
資産見返運営費交付金戻入	0
資産見返物品受贈額戻入	0
大学改革支援・学位授与機構法第18条積立金取崩額(E)	542,531
当期総利益(B + D + E - A - C)	29,641

※ 各欄積算と合計欄の数字は四捨五入の関係で一致しない。

③ キャッシュ・フロー計算書

区分	金額 (千円)
I 業務活動によるキャッシュ・フロー (A)	
業務費支出	△529,067
人件費支出	△1,288,497
一般管理費支出	△101,318
施設費交付金の交付による支出	△3,783,048
施設費貸付金の貸付による支出	△67,059,966
承継債務に係る利息の支払額	△3,329,880
長期借入金に係る利息の支払額	△3,284,451
債券に係る利息の支払額	△38,583
その他の業務支出	△34,278
運営費交付金収入	1,760,712
受託事業の精算による返還金の支出	△277
手数料収入	265,282
補助金の精算による返還金の支出	△318
預り科学研究費補助金の受入	7,555
預り科学研究費補助金の払出	△8,639
寄附金収入	2,000
承継債務負担金債権の回収による収入	37,657,544
承継債務負担金債権に係る利息の受取額	3,329,880
施設費貸付金の回収による収入	35,384,017
施設費貸付金に係る利息の受取額	3,518,103
処分用資産の売却による収入	2,010,000
処分用資産の貸付による収入	115,951
施設費交付金の納付による収入	1,575,933
その他の収入	98,153
利息及び配当金の受取額	189
II 投資活動によるキャッシュ・フロー (B)	
定期預金の預入による支出	△5,800,000
定期預金の払戻による収入	14,110,000
有形固定資産の取得による支出	△34,877
無形固定資産の取得による支出	△27,406
III 財務活動によるキャッシュ・フロー (C)	
ファイナンス・リース債務の返済による支出	△13,605
債券の発行による収入	4,986,302
債券の償還による支出	△5,000,000
長期借入れによる収入	62,567,425
長期借入金の返済による支出	△30,891,476
承継債務の返済による支出	△37,657,544
IV 資金増加額 (D=A+B+C)	8,505,815
V 資金期首残高 (E)	6,043,892
VI 資金期末残高 (F=D+E)	14,549,707

※ 各欄積算と合計欄の数字は四捨五入の関係で一致しない。

④ 行政サービス実施コスト計算書

区分	金額 (千円)
I 業務費用	2,276,727
損益計算書上の費用	12,969,712
(控除) 自己収入等	△10,692,985
(その他の行政サービス実施コスト)	
II 損益外減価償却相当額	124,562
III 損益外除売却差額相当額	0
IV 引当外賞与見積額	△4,650
V 引当外退職給付増加見積額	△56,150
VI 機会費用	2,994
VII 行政サービス実施コスト	2,343,483

※ 各欄積算と合計欄の数字は四捨五入の関係で一致しない。

2. 財務諸表の科目

① 貸借対照表

現金及び預金：保有する現金、預金

たな卸資産：貯蔵品としての事務用切手残額及び売却のために保有している販売用不動産

前払費用：一定の契約に従い継続して役務の提供を受ける場合の代金の前払分で、決算日から1年以内に取崩されるもの

未収入金：財産貸付等により発生した未収入額

施設費貸付金：施設費貸付事業による国立大学法人への長期貸付金

承継債務負担金債権：国立学校特別会計から承継された国立大学法人への債権

立替金：経費等の一時的に発生した立替払

有形固定資産：建物、構築物、工具器具備品及び土地

無形固定資産：商標権、ソフトウェア、電話加入権

投資その他の資産：前払費用のうち、1年を超えて費用となるもの（長期前払費用）

預り補助金等：当該年度に受入れた補助金の残額

預り寄附金：使途特定寄附金の残額

預り科学研究費補助金等：科学研究費補助金等の残額

運営費交付金債務：独立行政法人の業務を実施するために国から交付された運営費交付金のうち未実施の部分に該当する債務残高

一年以内償還予定大学改革支援・学位授与機構債券：施設費貸付事業を実施する資金の調達のため発行した債券のうち、償還期日が1年以内の額

一年以内返済予定長期借入金：施設費貸付事業を実施する資金の調達のため借り入れた長期借入金のうち、支払期日が1年以内の額

一年以内返済予定承継債務：国立学校特別会計から承継された財政融資資金への債務のうち、支払期日が1年以内の額

未払金：通常の業務活動において、既に確定している債務のうち、未だ対価の支払いを終えていないもの

未払消費税等：消費税等（地方消費税を含む）の未払額

預り金：学位審査手数料や社会保険料等一時的に預かった金額

賞与引当金：当期に負担すべき賞与の未払額を引当金として計上するもの

リース債務（1年以内）：リース資産に係る債務残高のうち1年以内に収益化予定の額

資産見返負債：運営費交付金等により償却資産を取得した場合に計上される負債
 大学改革支援・学位授与機構債券：施設費貸付事業を実施する資金の調達のため発行した債券
 長期借入金：施設費貸付事業を実施する資金の調達のため借り入れた長期借入金残高
 承継債務：国立学校特別会計から承継された財政融資資金への債務残高
 長期リース債務：リース資産に係る債務残高のうち1年以内に収益化予定ではない額
 政府出資金：政府から出資された金額
 資本剰余金：国から無償譲与された資産の相当額
 損益外減価償却累計額（△）：償却資産のうち、その減価に対応すべき収益の獲得が予定されていないものとして特定された資産の減価償却累計額
 損益外減損損失累計額（△）：償却資産のうち、その減価に対応すべき収益の獲得が予定されていないものとして特定された資産について、中期計画等で想定した業務を行ったにもかかわらず生じた減損損失相当の累計額

② 損益計算書

教育研究活動等評価経費：大学等の教育研究水準の向上に資するため、大学等の教育研究活動等の状況についての評価に要した費用
 国立大学施設支援経費：国立大学法人、大学共同利用機関法人及び独立行政法人国立高等専門学校機構の施設の整備等に必要な資金の貸付け及び交付に要した費用
 学位授与事業経費：学校教育法の規定により、学位（学士、修士、博士）を授与する業務に要した費用
 質保証連携事業経費：大学等における質保証を支援するため、大学等と連携して、国内外の高等教育の質保証に係る情報や大学等における各種の学習の機会等に関する情報を収集・整理・提供する業務に要した費用、質保証に関わる人材の能力開発を行う業務に要した費用及び我が国の高等教育への国際的な信頼を高めるため、国内外の質保証機関等と連携・協力した活動を行う業務に要した費用
 調査研究事業経費：大学等の教育研究活動等の状況の評価に関する調査研究、学位の授与に必要な学習の成果の評価に関する調査研究及び高等教育の質保証の確立に資する調査研究業務に要した費用
 一般管理費：上記業務以外の機構の運営に係る業務に要した費用
 債券発行費：債券の発行に要する経費
 為替差損：為替差損の額
 備品・消耗品費：各業務に必要な備品・消耗品に係る経費
 旅費交通費：各業務に必要な旅費に係る経費
 報酬・委託・手数料：各業務における委員等への謝金、清掃業務等の業務委託経費
 減価償却費：業務に要する固定資産の取得原価をその耐用年数にわたって費用として配分する経費
 給与及び賞与：教職員の給与、賞与
 賞与引当金繰入：当期に負担すべき賞与の未払額を費用計上するもの
 法定福利費：法令に従い納める社会保険料や労働保険料のうち、機構が負担する経費
 運営費交付金収益：収益化した運営費交付金の額
 資産見返運営費交付金戻入：運営費交付金で購入した固定資産の減価償却費の見返額
 資産見返物品受贈額戻入：承継した固定資産の減価償却費の見返額

学位審査手数料収入：平成 29 年度中に受理した学位審査手数料の額
評価手数料収入：平成 29 年度中に評価が終了した評価手数料の額
大学ポートレート運営負担金収入：平成 29 年度中に受理した大学ポートレート運営負担金の額
財産貸付料収入：宿舍使用料や会議室等貸付に係る収入の額
寄附金収益：使途特定寄附金の使用額
受託事業等収入：国及び民間等からの受託業務等のうち、当期の収益として認識したもの
補助金等収益：当該年度に受入れた補助金の使用額
処分用資産賃貸収入：売却のため保有している販売用不動産の賃貸による収入
処分用資産売却収入：売却のため保有している販売用不動産の売却による収入
施設費交付金収益：国立大学法人等による土地譲渡収入の一部納付による収益
財務収益：受取利息の額
雑益：科学研究費補助金間接経費等の受入れに係る収入の額

③ キャッシュ・フロー計算書

業務活動によるキャッシュ・フロー：独立行政法人の通常の業務の実施に係る資金の状態を表し、
運営費交付金収入やサービスの提供等による収入、原材料、
商品、又はサービスの購入による支出、人件費支出等
投資活動によるキャッシュ・フロー：固定資産の取得による支出
財務活動によるキャッシュ・フロー：リース債務の返済、債券の発行・償還及び借入・返済によ
る収入・支出等

④ 行政サービス実施コスト計算書

業務費用：損益計算書上における費用相当額から運営費交付金、国及び地方公共団体からの補助
金等に基づく収益以外の収益を差し引いた費用
損益外減価償却相当額：償却資産のうち、その減価に対応すべき収益の獲得が予定されないもの
として特定された資産の減価償却費相当額
損益外除売却差額相当額：償却資産のうち、その減価に対応すべき収益の獲得が予定されないも
のとして特定された資産の除売却差額相当額
引当外賞与見積額：財源措置が運営費交付金により行われることが明らかな場合の賞与引当金見
積額
引当外退職給付増加見積額：財源措置が運営費交付金により行われることが明らかな場合の退職
給付引当金増加見積額
機会費用：国又は地方公共団体の財産を無償又は減額された使用料により賃貸した場合の本来負
担すべき金額等
行政サービス実施コスト：独立行政法人の業務運営に関して、国民の負担に帰せられるコスト

IV. 財務情報

1. 財務諸表の概要

(1) 経常費用、経常収益、当期総利益、資産、負債、キャッシュ・フローなどの主要な財務データの経年比較・分析（内容・増減理由）

① 経常費用

平成 29 年度の経常費用は 12,969,712 千円と、前年度比 2,673,183 千円減（17.1%減）となっている。

主な減少要因として、国立大学施設支援事業のうち、長期借入金支払利息及び承継債務支払利息の減 1,818,808 千円（77.9%減）等が挙げられる。

② 経常収益

平成 29 年度の経常収益は 12,456,821 千円と、前年度比 3,195,630 千円減（20.4%減）となっている。

主な減少要因として、処分用資産売却収入の減 1,000,000 千円（33.2%減）等が挙げられる。

③ 当期総利益

平成 29 年度の当期総利益は 29,641 千円と、前年度比 20,084 千円増（210.2%増）となっている。主な要因としては教育研究活動等評価経費の減 462,053 千円（56.5%減）等が挙げられる。

④ 資産

平成 29 年度末現在の資産合計は 785,001,672 千円と、前年度末比 6,852,647 千円減（0.9%減）となっている。

主な要因として、施設費貸付金の増 31,675,949 千円（5.7%増）及び承継債務負担金債権の減 37,675,544 千円（18.7%減）が挙げられる。

⑤ 負債

平成 29 年度末現在の負債合計は 756,588,123 千円と、前年度末比 6,215,195 千円減（0.8%減）となっている。

主な要因として、承継債務の減 37,675,544 千円（18.7%減）が挙げられる。

⑥ 業務活動によるキャッシュ・フロー

平成 29 年度の業務活動によるキャッシュ・フローは 6,266,996 千円と、前年度比 13,681,495 千円減（68.6%減）となっている。

主な減少要因としては、施設費貸付金の貸付による支出の増 11,136,104 千円（19.9%増）等が挙げられる。

⑦ 投資活動によるキャッシュ・フロー

平成 29 年度の投資活動によるキャッシュ・フローは 8,247,717 千円と、前年度比 4,781,117 千円増（137.9%増）となっている。

主な増加要因として、定期預金の払戻による収入の増 4,090,000 千円（40.8%増）等が挙げられる。

⑧ 財務活動によるキャッシュ・フロー

平成 29 年度の財務活動によるキャッシュ・フローは△6,008,898 千円と、前年度比 12,845,288 千円増（68.1%増）となっている。

主な要因として、長期借入れによる収入の増 10,914,214 千円（21.1%増）等が挙げられる。

※上記については、増減の主要な事項を抜粋しているため、事項毎の増減の計と一致しない。

表 主要な財務データの経年比較

（単位：千円）

区分	平成 2 5 年度	平成 2 6 年度	平成 2 7 年度	平成 2 8 年度	平成 2 9 年度
経常費用	1,648,581	1,826,748	1,933,738	15,642,895	12,969,712
経常収益	1,765,539	1,910,296	1,994,274	15,652,451	12,456,821
臨時損失	-	10,274	0	76	0
臨時利益	-	10,274	400	76	0
当期総利益	116,957	83,549	60,936	9,556	29,641
資産	6,999,997	6,560,911	6,690,559	791,854,319	785,001,672
負債	971,752	697,751	1,010,635	762,803,318	756,588,123
利益剰余金（又は繰越欠損金）	116,984	83,549	144,485	22,335,548	21,822,657
業務活動によるキャッシュ・フロー	61,619	37,526	371,447	19,948,491	6,266,996
投資活動によるキャッシュ・フロー	△121,245	△250,158	△22,820	3,466,599	8,247,717
財務活動によるキャッシュ・フロー	△17,140	△12,300	△12,608	△18,854,186	△6,008,898
資金期末残高	552,458	327,525	663,545	6,043,892	14,549,707

※ 第 2 期中期目標期間（平成 21 年度～平成 25 年度）、第 3 期中期目標期間（平成 26 年度～平成 30 年度）以下同様

(2) セグメント事業損益の経年比較・分析（内容・増減理由）

（区分経理によるセグメント情報）

一般勘定の事業損益は29,641千円と前年度比26,249千円増（773.8%増）となっている。これは、事業費用が1,656,391千円と前年度比375,289千円減（18.5%減）となった一方、運営費交付金収益が344,587千円減（17.5%減）であったことが主な要因である。

施設整備勘定の事業損益は0千円と前年度比6,164千円減（本年度利益なし）となっている。また、施設整備勘定の大学改革支援・学位授与機構法第18条4項の規定による積立金の取り崩し額は、542,531千円と前年度比542,531千円増（前年度取り崩しなし）となっている。

これは処分用資産賃貸収入が115,951千円と前年度比27,877千円減（19.4%減）となったこと及び処分用資産売却収入が2,010,000千円と1,000,000千円減（33.2%減）となったことが主な要因となっている。

表 事業損益の経年比較（区分経理によるセグメント情報） （単位：千円）

区分	平成25年度	平成26年度	平成27年度	平成28年度	平成29年度
一般勘定	116,957	83,549	60,536	3,392	29,641
施設整備勘定	-	-	-	6,164	△542,531
計	116,957	83,549	60,536	9,556	△512,890

（事業のまとめりごとのセグメント情報）

教育研究活動等評価事業の事業損益は△6,048千円と前年度比8,090千円増（57.2%増）となっている。これは、国立大学教育研究評価に終了に伴い、給与及び賞与が193,932千円と前年度比264,459千円減（57.7%減）、報酬・委託・手数料が30,550千円と前年度比95,333千円減（75.7%減）となるなど事業費用が356,009千円と前年度比462,053千円減（56.5%減）となった一方、評価に係る手数料収入については142,366千円と前年度比23,857千円減（14.4%減）、運営費交付金収益については202,501千円と424,622千円減（67.7%減）、事業収益については349,961千円と、減額が453,963千円減（56.5%減）にとどまったことが主な要因である。

国立大学施設支援事業の事業損益は△534,780千円と前年度比541,045千円減（8,635.5%減）となっている。これは、処分用資産売却収入が1,000,000千円減（33.2%減）となったこと等が主な要因である。

学位授与事業の事業損益は15,810千円と前年度比15,161千円増（2,337.3%増）となっている。これは、手数料収入が123,002千円と4,598千円増（3.9%増）となった一方、給与及び賞与が117,981千円と12,971千円減（9.9%減）となったこと等が主な要因である。

質保証連携事業の事業損益は2,573千円と前年度比6,199千円増（170.9%増）となっている。これは、業務の拡大等により運営費交付金収益が330,751千円と71,462千円増（27.6%増）となるなど事業収益が511,989千円と73,653千円増（16.8%増）となった一方で、経費の節減等により事業費用については67,455千円増（15.3%増）にとどまったことが主な要因となっている。

調査研究事業の事業損益は8,021千円と前年度比8,012千円増（86,624.3%増）となっている。これは、退職金の支給等に伴い運営費交付金収益が20,807千円増（6.8%増）となった一方、経費の節減により、事業費用については14,732千円の増（4.8%増）にとどまったことが主な要因となっている。

法人共通の事業損益は1,534千円と前年度比18,864千円減（92.5%減）となっている。これは、給与及び賞与が17,951千円増（6.4%増）となっていることが主な要因である。

表 事業損益の経年比較 (単位：千円)

区分	平成25年度
大学評価事業	
国立大学法人評価事業等	-
機関別認証評価事業	6,071
分野別認証評価事業	-
学位授与事業	-
その他の事業	-
法人共通	110,886
計	116,957

※ 平成25年度は中期目標期間終了に伴い、運営費交付金債務の残額を全額収益化したこと等によって、損益が計上されている。

(単位：千円)

区分	平成26年度	平成27年度	平成28年度	平成29年度
教育研究活動等評価				
機関別認証評価	83,549	60,536	△18,908	△19,913
分野別認証評価	-	-	4,713	2,409
国立大学法人評価等	-	-	56	11,456
国立大学施設支援	-	-	6,265	△534,780
学位授与	-	-	649	15,810
質保証連携	-	-	△3,626	2,573
調査研究	-	-	9	8,021
法人共通	-	-	20,398	1,534
計	83,549	60,536	9,556	△512,890

※ 各欄積算と合計欄の数字は四捨五入の関係で一致しない。

※ 平成26年度よりセグメント区分の変更。

※ 平成28年度より国立大学施設支援事業を開始。

(3) セグメント総資産の経年比較・分析 (内容・増減理由)

(区分経理によるセグメント情報)

一般勘定の総資産は7,717,432千円と前年度比108,196千円減(1.4%減)となっている。

施設整備勘定の総資産は777,284,240千円と前年度比6,744,451千円減(0.9%減)である。

表 総資産の経年比較 (区分経理によるセグメント情報) (単位：千円)

区分	平成25年度	平成26年度	平成27年度	平成28年度	平成29年度
一般勘定	6,999,997	6,560,911	6,690,559	7,825,628	7,717,432
施設整備勘定	-	-	-	784,028,691	777,284,240
計	6,999,997	6,560,911	6,690,559	791,854,319	785,001,672

(事業等のまとめりごとのセグメント情報)

教育研究活動等評価事業の総資産は762,583千円と前年度比416,634千円減(35.3%減)となっている。これは建物が前年度比178,072千円減(36.5%減)及び土地が前年度比226,578千円減(34.0%減)となったことが主な要因である。

国立大学施設支援事業の総資産は778,615,349千円と前年度比6,788,800千円減(0.9%減)となっている。

学位授与事業の総資産は1,052,116千円と前年度比34,405千円減(3.2%減)となっている。これは、建物が前年度比21,863千円減(4.9%減)となったことが主な要因である。

質保証連携事業の総資産は 871,338 千円と前年度比 172,594 千円増（24.7%増）となっている。これは、建物が前年度比 97,161 千円増（50.7%増）及び土地が前年度比 151,261 千円増（57.3%増）となったことが主な要因である。

調査研究事業の総資産は 1,857,165 千円と前年度比 71,842 千円増（4.0%増）となっている。これは土地が前年度比 60,253 千円増（5.8%増）となったことが主な要因である。

法人共通の総資産は 1,843,120 千円と前年度比 142,757 千円増（8.4%増）となっている。これは、流動資産が前年度比 131,904 千円増（19.1%増）となったことが主な要因である。

表 総資産の経年比較 (単位：千円)

区分	平成25年度
大学評価事業	
国立大学法人評価事業等	237,332
機関別認証評価事業	687,934
分野別認証評価事業	154,048
学位授与事業	1,530,265
その他の事業	2,688,296
法人共通	1,702,122
計	6,999,997

(単位：千円)

区分	平成26年度	平成27年度	平成28年度	平成29年度
教育研究活動等評価				
機関別認証評価	736,334	520,513	307,611	317,176
分野別認証評価	54,120	42,781	33,896	135,400
国立大学法人評価等	262,768	461,780	837,710	310,008
国立大学施設支援	-	-	785,404,149	778,615,349
学位授与	1,502,909	1,450,317	1,086,522	1,052,116
質保証連携	766,577	771,060	698,744	871,338
調査研究	1,844,470	1,767,185	1,785,323	1,857,165
法人共通	1,393,733	1,676,922	1,700,364	1,843,120
計	6,560,911	6,690,559	791,854,319	785,001,672

※ 各欄積算と合計欄の数字は四捨五入の関係で一致しない。

※ 平成26年度よりセグメント区分の変更。

※ 平成28年度より国立大学施設支援事業を開始。

(4) 目的積立金の申請状況、取崩内容等

該当なし。

(5) 行政サービス実施コスト計算書の経年比較・分析（内容・増減理由）

平成29年度の行政サービス実施コストは 2,343,483 千円と、前年度比 19,287 千円減（0.8%減）となっている。

表 行政サービス実施コストの経年比較

(単位：千円)

区分	平成 2 5 年度	平成 2 6 年度	平成 2 7 年度	平成 2 8 年度	平成 2 9 年度
業務費用	1,263,267	1,264,890	1,389,845	2,101,114	2,276,727
うち損益計算上の費用	1,648,581	1,837,022	1,933,738	15,642,947	12,969,712
うち自己収入	△385,314	△572,132	△543,893	△13,541,833	△10,692,985
損益外減価償却相当額	134,021	131,650	244,172	129,904	124,562
損益外除売却差額相当額	-	-	0	-	0
引当外賞与見積額	△4,620	818	20,854	△449	△4,650
引当外退職給付増加見積額	17,370	△16,563	62,719	128,195	△56,150
機会費用	45,885	26,274	-	3,982	2,994
行政サービス実施コスト	1,455,923	1,407,069	1,717,590	2,362,770	2,343,483

※各欄積算と合計欄の数字は四捨五入の関係で一致しない。

2. 重要な施設等の整備等の状況

① 当事業年度中に完成した主要施設等

該当なし

② 当事業年度において継続中の主要施設等の新設・拡充

該当なし

③ 当該事業年度中に処分した主要施設等

該当なし

3. 予算及び決算の概要

(単位：千円)

区分	平成25年度		平成26年度		平成27年度	
	予算	決算	予算	決算	予算	決算
収入						
運営費交付金	1,194,591	1,194,591	1,250,145	1,250,145	1,562,994	1,562,994
大学認証評価手数料	283,290	277,240	386,940	380,400	360,072	324,238
学位審査手数料	105,280	98,273	133,016	124,433	130,369	121,912
長期借入金等	-	-	-	-	-	-
長期貸付金等回収金	-	-	-	-	-	-
長期貸付金等受取利息	-	-	-	-	-	-
財産処分収入	-	-	-	-	-	-
財産賃貸収入	-	-	-	-	-	-
財産処分収入納付金	-	-	-	-	-	-
有価証券利息	-	-	-	-	-	-
大学ポートレート運営負担金収入	-	-	-	-	-	80,094
補助金等収入	-	24,832	-	28,592	-	17,138
受託事業等収入	-	-	-	54,860	-	7,145
寄附金等収入	-	2,200	-	2,210	-	2,000
その他	7,523	10,556	7,523	11,458	8,696	11,873
計	1,590,684	1,607,692	1,777,624	1,852,098	2,062,131	2,127,394
支出						
業務等経費	947,250	1,250,519	1,035,642	899,274	1,356,325	1,166,423
人件費(退職手当を除く)	602,712	551,300	689,456	585,538	787,461	633,494
物件費	328,161	692,693	340,618	297,954	536,812	520,944
退職手当	16,377	6,526	5,568	15,782	32,052	11,984
大学等評価経費	283,290	272,310	386,940	296,851	360,072	263,701
学位授与審査経費	105,280	98,273	133,016	124,433	130,369	121,912
大学ポートレート負担金運営負担金支出	-	-	-	-	-	80,094
国際化拠点整備事業費	-	24,832	-	28,592	-	17,138
受託事業等	-	-	-	54,860	-	7,145
寄附金支出	-	-	-	-	-	1,820
一般管理費	254,864	317,531	222,026	310,859	215,365	319,800
人件費(退職手当を除く)	161,661	206,959	131,619	224,783	127,670	220,585
物件費	93,203	110,572	90,407	86,076	87,695	94,177
退職手当	-	-	-	-	-	5,037
施設費貸付事業費	-	-	-	-	-	-
施設費交付事業費	-	-	-	-	-	-
長期借入金等償還	-	-	-	-	-	-
長期借入金等支払利息	-	-	-	-	-	-
公租公課等	-	-	-	-	-	-
債券発行諸費	-	-	-	-	-	-
債券利息	-	-	-	-	-	-
計	1,590,684	1,963,465	1,777,624	1,714,869	2,062,131	1,978,033

※ 各欄積算と合計欄の数字は四捨五入の関係で一致しない。

(単位：千円)

区分	平成28年度		平成29年度		増減理由
	予算	決算	予算	決算	
収入					
運営費交付金	2,168,628	2,168,628	1,760,712	1,760,712	
大学認証評価手数料	174,356	166,223	130,583	142,366	受審校の減
学位審査手数料	126,177	118,404	128,183	123,002	
長期借入金等	62,400,000	56,653,211	60,100,000	67,567,425	財政融資資金の借入額について、平成28年度事業の次年度繰越しが発生し、平成29年度に平成28年度繰越分の借入れを実施したことに伴い、見込みを上回ったこと等による
長期貸付金等回収金	74,750,853	74,750,853	73,041,561	73,041,561	
長期貸付金等受取利息	10,001,093	8,727,486	7,832,941	6,847,983	実際の貸付金利が予算作成時の採用金利と異なったこと等による
財産処分収入	3,010,000	3,010,000	2,010,000	2,010,000	
財産貸貸収入	146,817	143,828	129,600	115,951	国立大学法人等の財産処分が見込みを上回ったことによる
財産処分収入納付金	473,972	1,488,822	111,020	1,575,933	国立大学法人等の財産処分が見込みを上回ったことによる
有価証券利息	5,636	7,058	-	-	
大学ポータル運営負担金収入	-	80,324	-	80,630	大学ポータル負担金の受入
補助金等収入	-	-	-	-	
受託事業等収入	-	5,940	-	-	
寄附金等収入	-	2,012	-	2,000	寄附金の受入
その他	10,511	25,365	10,580	17,564	資金運用の結果(定期預金)による
計	153,268,043	147,348,153	145,255,180	153,285,126	
支出					
業務等経費	1,845,540	1,554,049	1,451,165	1,209,548	
人件費(退職手当を除く)	1,011,347	1,001,099	800,660	798,493	効率的な人員配置による減
物件費	830,411	540,434	566,006	380,175	経費の節減等
退職手当	3,782	12,516	84,499	30,878	退職見込者の減
大学等評価経費	174,356	185,131	130,583	162,278	受審校の増による費用の増
学位授与審査経費	126,177	118,404	128,183	123,002	
大学ポータル運営負担金支出	-	80,324	-	80,630	大学ポータル負担金の受入に伴う支出
国際化拠点整備事業費	-	-	-	-	
受託事業等	-	5,585	-	-	
寄附金支出	-	2,012	-	3,299	寄附金の支出
一般管理費	333,599	433,981	320,127	418,393	
人件費(退職手当を除く)	164,530	255,870	159,594	284,555	予算効率化と人員効率化の不一致
物件費	165,498	178,111	160,533	133,839	
退職手当	3,571	-	-	-	
施設費貸付事業費	61,670,651	55,923,862	59,592,541	67,059,966	財政融資資金の借入額について、平成28年度事業の次年度繰越しが発生し、平成29年度に平成28年度繰越分の借入れを実施したことに伴い、見込みを上回ったこと等による
施設費交付事業費	4,000,000	3,861,907	4,000,000	3,783,048	施設費交付事業として文部科学大臣が定めた額が見込みを下回ったこと等による
長期借入金等償還	75,480,202	75,480,202	73,549,020	73,549,020	
長期借入金等支払利息	9,889,607	8,436,726	7,753,695	6,614,331	実際の借入金利が予算作成時の採用金利と異なったこと等による
公租公課等	43,469	43,460	34,506	34,278	
債券発行諸費	13,806	13,590	13,698	13,698	
債券利息	97,681	60,228	65,550	38,583	第1回機構債券の金利が見込みを下回った結果、支払い債券利息が減少したことによる
計	153,675,088	146,199,459	147,039,067	153,090,073	

注1： 収入における決算額は、現金預金の収入額に期首期末の未収入金額等を加減算したものを記載、また支出における決算額については、現金預金の支出額に期首期末の未払金額等を加減算したものを記載している。

注2： 決算報告書における大学等評価経費は、損益計算書における教育研究活動等評価経費のうち認証評価手数料収入で賄われた金額を計上している。

注3： 決算報告書における学位授与審査経費は、損益計算書における学位授与事業経費のうち学位審査手数料収入で賄われた金額を計上している。

4. 経費削減及び効率化に関する目標及びその達成状況

(1) 経費削減及び効率化目標

① 一般管理費と事業費の削減

業務については既存経費の見直しを行い、業務の効率化を図る。また、一般管理費（退職手当を除く。）については計画的削減に努め、平成28年度予算に比較して3%以上の削減を図るほか、その他の事業費（特殊経費及び退職手当を除く。）について、平成28年度予算に比較して1%以上の削減を図ることとしている。平成29年度については、ペーパーレス化の推進や小平本館～竹橋オフィス間通信回線契約を複数年契約としたこと等、業務の質の向上を図りつつ既存経費の見直しを行ったが、円滑な資格認証に関する調査に係る経費の増により、平成28年度に対し、一般管理費（退職手当を除く。）とその他事業費（特殊経費及び退職手当を除く。）を合わせて、0.7%増加した。

② 人件費の効率化

総人件費については、政府の方針を踏まえ、厳しく見直しをする。また、職員の給与水準については、国家公務員の給与水準を十分考慮し検証を行い、給与水準の適正化に速やかに取り組むとともに、その検証や取組状況については公表することとしている。平成29年度については、平成29年8月の人事院勧告に基づき、一般職の職員の給与に関する法律及び関連人事院規則が改正されたことに伴い、役職員の給与規則等についても、国に準じて一部改正を行った。平成29年度の給与・報酬等支給総額は991,549千円となっており、対国家公務員指数の状況は以下のとおりとなっている。

- ・年齢勘案 99.3
- ・年齢・地域勘案 98.5
- ・年齢・学歴勘案 97.8
- ・年齢・地域・学歴勘案 97.9

(2) 経費削減及び効率化目標の達成度合いを測る財務諸表等の科目の経年比較

(単位：千円)

区分	前中期目標期間		当中期目標期間							
	終了年度		平成26年度実績		平成27年度実績		平成28年度実績		平成29年度実績	
	金額	比率	金額	比率	金額	比率	金額	比率	金額	比率
一般管理費	322,608	100.0%	310,859	96.4%	314,762	97.6%	433,981	134.5%	418,393	129.7%
その他の事業費	879,978	100.0%	883,491	100.4%	1,036,607	117.8%	1,074,944	122.2%	1,111,423	126.3%
計	1,202,586	100.0%	1,194,350	99.3%	1,351,369	112.4%	1,508,925	125.5%	1,529,816	127.2%

※ 平成28年度より旧国立大学財務・経営センターと統合した。

V. 事業の説明

1. 財源の内訳

(1) 内訳

機構の経常収益は12,456,821千円で、その内訳は受取利息6,626,193千円（事業収益の53.2%）、処分用資産売却収入2,010,000千円（事業収益の16.1%）、運営費交付金収益1,619,048千円（事業収益の13.0%）、施設費交付金収益1,575,933千円（事業収益の12.7%）、その他収益625,647千円（事業収益の5.0%）となっている。これを事業別に区分すると、教育研究活動等評価事業349,961千円（事業収益の2.8%）、国立大学施設支援事業10,545,271千円（事業収益の84.7%）、学位授与事業274,214千円（事業収益の2.2%）、質保証連携事業511,989千円（事業収益の4.1%）、調査研究事業331,319千円（事業収益の2.7%）及び法人共通444,068千円（事業収益の3.6%）となっている。

(2) 自己収入の詳細

機構の自己収入は、認証評価事業については、独立行政法人大学改革支援・学位授与機構諸料金に関する規則（以下「諸料金規則」という。）第2条の2に基づき、評価実施校から評価手数料を、学位授与事業については、諸料金規則第3条に基づき、学位の授与を受けようとする者から学位授与審査手数料を徴収している。

また、その他の収入については、諸料金規則第4条から第8条に基づき、大学ポートレート運営負担金、当機構の会議室等の貸付に係る不動産貸付料及び当機構所有の宿舍使用料を徴収している。

2. 財務情報及び業務の実績に基づく説明

(1) 評価事業

① 認証評価

国・公・私立大学及び高等専門学校は、その教育研究水準の向上に資するため、教育研究、組織運営及び施設整備の総合的な状況に関し、7年以内ごとに文部科学大臣が認証する評価機関（認証評価機関）の実施する評価を受けることが義務付けられている。また、専門職大学院（法科大学院等）を置く大学は、当該専門職大学院の設置の目的に照らし、教育課程、教員組織その他教育研究活動の状況に関し、5年以内ごとに認証評価機関の実施する評価を受けることが義務付けられている。当該制度の下、当機構は認証評価機関として事業を実施している。

なお、機関別認証評価事業については、平成25年度から国費を投入せず手数料収入により事業を実施している。

事業の財源は、運営費交付金53,608千円、評価手数料収入142,366千円、その他収入1,511千円となっている。

事業に要する費用は、備品・消耗品費1,810千円、旅費交通費21,474千円、報酬・委託・手数料22,893千円、減価償却費2,861千円、給与及び賞与114,530千円、賞与引当金繰入4,369千円、法定福利費17,685千円及びその他29,365千円となっている。

② 国立大学教育研究評価

文部科学省に設置された国立大学法人評価委員会からの要請を受け、国立大学法人及び大学共同利用機関法人の中期目標期間における業務の実績のうち、教育研究の状況についての評価を実施している。なお、国立大学法人評価委員会が、中期目標における業務の実績の全体について総合的な評定を行うに当たっては、この評価結果を尊重することとされている。

事業の財源は、運営費交付金148,893千円、その他収入3,853千円となっている。

事業に要する費用は、備品・消耗品費4,729千円、旅費交通費2,710千円、報酬・委託・手数料

7,657千円、減価償却費7,763千円、給与及び賞与79,402千円、法定福利費12,416千円及びその他26,344千円となっている。

(2) 施設費貸付・交付事業等

① 施設費貸付事業

国立大学法人及び大学共同利用機関法人を対象として、附属病院整備等に必要な資金の貸付けを行っている。なお、文部科学省の定める施設整備計画に従い整備を実施するため、貸付先は文部科学大臣が定めている（機構の行う施設費貸付事業は、文部科学省の施設整備費補助金を補完するものであり、附属病院整備のうち施設整備については、総事業費の1割分を文部科学省が補助金として交付、9割分を機構が貸付けている）。

事業の財源は、財政融資資金からの借入金及び独立行政法人大学改革支援・学位授与機構債券の発行により調達した資金となっている。

② 施設費交付事業

国立大学法人、大学共同利用機関法人及び独立行政法人国立高等専門学校機構を対象として、施設整備に必要な資金の交付を行っている。なお、文部科学省の定める施設整備計画に従い整備を実施するため、交付先は文部科学大臣が定めている（機構の行う施設費交付事業は、文部科学省の施設整備費補助金を補完するものである）。

事業の財源は、国立学校特別会計から承継した特定学校財産・積立金等の財産及び国立大学法人等の不要財産処分収入の一部（一定割合）となっている。

③ 旧特定学校財産の管理処分

旧特定学校財産とは、旧国立学校設置法に規定されていたもので、国立学校財産のうち、移転、施設の高層化等により不要となったもので処分収入額が100億円を超える財産のうち、文部科学大臣が財務大臣と協議して指定した財産を指す。機構は、国から承継した旧特定学校財産を管理・処分するとともに、得られた収入を機構が実施する施設費交付事業の財源に充てている。

④ 承継債務償還

当機構は、旧国立学校特別会計が財政融資資金に対し負っていた債務を一括して承継しており、当該債務の償還業務を行っている。

償還の財源は、文部科学大臣が定める国立大学法人が機構に対し文部科学大臣が定める額を負担することとされており、機構はこれを取りまとめて財政融資資金に対し償還を行っている。また、債務を負担する国立大学法人は、機構が一括して承継した債務に保証を差し入れている。

上記の事業を実施するための事業費の財源は、運営費交付金199,885千円、その他収入10,345,386千円となっている。

事業に要する費用は、備品・消耗品費3,806千円、旅費交通費18,205千円、報酬・委託・手数料13,341千円、減価償却費17,130千円、給与及び賞与112,962千円、法定福利費17,133千円及びその他10,883,776千円となっている。

(3) 学位授与事業

短期大学及び高等専門学校の卒業生など、高等教育機関において一定の学習を修め、その「まとまりのある学修」の成果をもとに、さらに大学の科目等履修生制度などを利用して所定の単位を修得し、

かつ機構が行う審査の結果、大学卒業者と同等以上の学力を有すると認められた者に対し、学士の学位を授与している。また、大学以外の教育施設に置かれた課程（各省庁大学校）のうち、大学の学士課程、大学院の修士課程および博士課程に相当する水準の教育を行っているとして機構が認定した課程の修了者に、学位取得の途を開いている。

事業の財源は、運営費交付金 143,468 千円、学位審査手数料収入 123,002 千円、その他収入 7,743 千円となっている。

事業に要する費用は、備品・消耗品費 4,009 千円、旅費交通費 9,269 千円、報酬・委託・手数料 71,153 千円、減価償却費 10,450 千円、給与及び賞与 117,981 千円、法定福利費 17,472 千円及びその他 28,070 千円となっている。

(4) 質保証連携

① 情報収集・整理・提供

大学等の評価に関する情報や教育研究活動等に関する情報を体系的に収集し、大学関係者等のニーズに応じた情報提供を行っている。

また、生涯学習社会において学習機会を適切に選択できるように、大学等における各種の高等教育レベルの学習の機会に関する情報を収集し、冊子及びインターネットを通じて利用しやすい形で学習者や高等教育機関及び研究者に対して提供している。

② 国際連携

国際的な動向を踏まえた高等教育の質保証活動に資するため、諸外国の質保証に係る制度情報や動向についての収集・整理・提供を行うとともに、我が国の高等教育への国際的な信頼性を高めるため、国際的な質保証活動に参画し、関係機関と協力して活動を展開している。

事業の財源は、運営費交付金 330,751 千円、その他収入 181,238 千円となっている。
事業に要する費用は、備品・消耗品費 6,934 千円、旅費交通費 23,054 千円、報酬・委託・手数料 42,850 千円、減価償却費 101,824 千円、給与及び賞与 188,032 千円、法定福利費 28,043 千円及びその他 118,680 千円となっている。

(5) 調査研究

我が国の大学等が質の確保及び教育研究活動等の社会への説明責任を果たすことを支援するため、国際通用性のある質の高い評価システムの在り方に関する調査研究を行うとともに、機構の実施する大学等の評価を実証的に検証している（評価研究）。また、学位の質の確保及び多様な学習機会への社会の要請に応えるため、学位授与の要件となる学習の成果の評価に関する調査研究を行うとともに、機構の実施する学位授与を実証的に検証している（学位研究）。さらに、高等教育の質保証の確立に資するため、高等教育の質保証に係る情報の活用、大学等における質保証システムの構築及び国際的な質保証と学位・単位の通用性に関する調査研究を行っている（質保証研究）。

これら調査研究の成果については、事業の改善等に活用するとともに、機構のウェブサイト等を通じて積極的に公表している。

事業の財源は、運営費交付金 324,681 千円、その他収入 6,638 千円となっている。

事業に要する費用は、備品・消耗品費 17,906 千円、旅費交通費 9,598 千円、報酬・委託・手数料 14,535 千円、減価償却費 2,766 千円、給与及び賞与 222,636 千円、法定福利費 22,482 千円及びその他 33,374 千円となっている。

VI. 事業等のまとめりごとの予算・決算の概況

決 算 報 告 書

(単位:千円)

区分	教育研究活動等評価											
	機関別認証評価				分野別認証評価				国立大学法人評価等			
	予算額	決算額	差額	備考	予算額	決算額	差額	備考	予算額	決算額	差額	備考
収入												
運営費交付金	0	0	0		45,216	45,216	0		176,378	176,378	0	
大学認証評価手数料	102,535	118,325	15,790	受審校の増	28,046	24,041	△ 4,005	受審校の減	0	0	0	
学位授与審査手数料	0	0	0		0	0	0		0	0	0	
長期借入金等	0	0	0		0	0	0		0	0	0	
長期貸付金等回収金	0	0	0		0	0	0		0	0	0	
長期貸付金等受取利息	0	0	0		0	0	0		0	0	0	
財産処分収入	0	0	0		0	0	0		0	0	0	
財産賃貸収入	0	0	0		0	0	0		0	0	0	
財産処分収入納付金	0	0	0		0	0	0		0	0	0	
有価証券利息	0	0	0		0	0	0		0	0	0	
大学ポートレート運営負担金収入	0	0	0		0	0	0		0	0	0	
寄附金等収入	0	0	0		0	0	0		0	0	0	
その他	0	0	0		0	0	0		0	75	75	雑収入
計	102,535,000	118,324,800	15,789,800		73,264	69,257	△ 4,007		176,378	176,453	75	
支出												
業務等経費	0	0	0		45,216	52,356	7,140		176,378	139,376	△ 37,002	
うち 人件費(退職手当を除く)	0	0	0		42,184	49,656	7,472	予算効率化と人員効率化の不一致	98,502	89,500	△ 8,998	効率的な人員配置による減
物件費	0	0	0		3,032	2,694	△ 338	経費の節減等	77,876	49,867	△ 28,009	経費の節減等
退職手当	0	0	0		0	0	0		0	0	0	
大学等評価経費	102,535	138,238	35,703	受審校増による費用の増	28,046	24,041	△ 4,005	受審校の減による費用の減	0	0	0	
学位授与審査経費	0	0	0		0	0	0		0	0	0	
大学ポートレート運営負担金支出	0	0	0		0	0	0		0	0	0	
寄附金支出	0	0	0		0	0	0		0	0	0	
一般管理費	0	0	0		0	0	0		0	0	0	
うち 人件費(退職手当を除く)	0	0	0		0	0	0		0	0	0	
物件費	0	0	0		0	0	0		0	0	0	
退職手当	0	0	0		0	0	0		0	0	0	
施設賃貸付事業費	0	0	0		0	0	0		0	0	0	
施設費交付事業費	0	0	0		0	0	0		0	0	0	
長期借入金等償還	0	0	0		0	0	0		0	0	0	
長期借入金等支払利息	0	0	0		0	0	0		0	0	0	
公租公課等	0	0	0		0	0	0		0	0	0	
債券発行諸費	0	0	0		0	0	0		0	0	0	
債券利息	0	0	0		0	0	0		0	0	0	
計	102,535	138,238	35,703		73,264	76,391	3,127		176,378	139,376	△ 37,002	

注1: 収入における決算額は、現金預金の収入額に期首期末の未収入金額等を加減算したものを記載、また支出における決算額については、現金預金の支出額に期首期末の未払金額等を加減算したものを記載している。

注2: 決算報告書における大学等評価経費は、損益計算書における教育研究活動等評価経費のうち評価手数料収入で賄われた金額を計上している。

注3: 決算報告書における学位授与審査経費は、損益計算書における学位授与事業経費のうち学位審査手数料収入で賄われた金額を計上している。

注4: 損益計算書上、一般管理費として計上している給与及び賞与並びに法定福利費の一部(20,879千円)は、業務等経費として計上している。

注5: 非常勤職員に係る人件費は損益計算書上、給与及び賞与、法定福利費として計上されているが、決算報告書上、物件費に表示されている。その概要は以下の通りである。

業務等経費 63,078 千円
一般管理費 37,866 千円

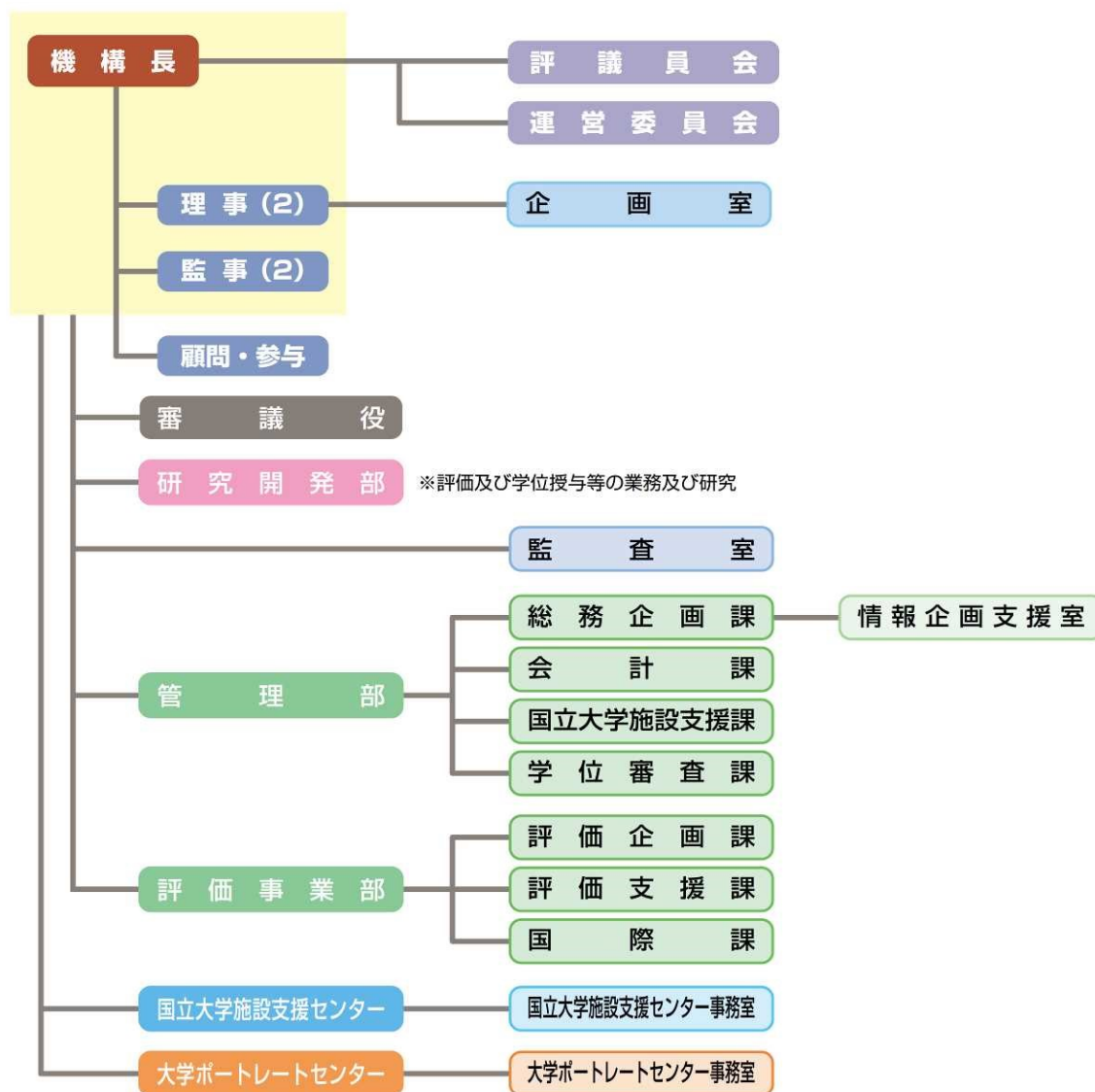
(単位:千円)

国立大学施設支援				学位授与				質保証連携			
予算額	決算額	差額	備考	予算額	決算額	差額	備考	予算額	決算額	差額	備考
189,032	189,032	0		145,074	145,074	0		495,595	495,595	0	
0	0	0		0	0	0		0	0	0	
0	0	0		128,183	123,002	△ 5,181		0	0	0	
60,100,000	67,567,425	7,467,425	財政融資資金の増入額について、平成29年度事業の次年度繰越しが発生し、平成30年度に平成29年度繰越分の増入額を実施したことに伴い、見込みを上回ったこと等による	0	0	0		0	0	0	
73,041,561	73,041,561	0		0	0	0		0	0	0	
7,832,941	6,847,983	△ 984,959	実際の貸付金利が予算作成時の採用金利と異なったこと等による	0	0	0		0	0	0	
2,010,000	2,010,000	0		0	0	0		0	0	0	
129,600	115,951	△ 13,649	国立新美術館からの賃貸収入が見込みを下回ったことによる	0	0	0		0	0	0	
111,020	1,575,933	1,464,913	国立大学法人等の財産処分が見込みを上回ったことによる	0	0	0		0	0	0	
0	0	0		0	0	0		0	0	0	
0	0	0		0	0	0		0	80,630	80,630	大学ポートレート負担金の受入
0	0	0		0	0	0		0	0	0	
0	170	170	資金運用の結果(定期預金)による	0	0	0		0	5	5	雑収入
143,414,154	151,348,055	7,933,900		273,257	268,076	△ 5,181		495,595	576,230	80,635	
189,032	196,438	7,406		145,074	137,265	△ 7,809		495,595	358,679	△ 136,916	
103,104	117,815	14,711	予算効率化と人員効率化の不一致	111,703	120,658	8,955		223,760	212,466	△ 11,294	効率的な人員配置による減
85,928	78,623	△ 7,305		33,371	16,607	△ 16,764	経費の節減等	271,835	146,214	△ 125,621	経費の節減等
0	0	0		0	0	0		0	0	0	
0	0	0		0	0	0		0	0	0	
0	0	0		128,183	123,002	△ 5,181		0	0	0	
0	0	0		0	0	0		0	80,630	80,630	大学ポートレート負担金の受入に伴う支出
0	0	0		0	0	0		0	0	0	
0	0	0		0	0	0		0	0	0	
0	0	0		0	0	0		0	0	0	
0	0	0		0	0	0		0	0	0	
0	0	0		0	0	0		0	0	0	
59,592,541	67,059,966	7,467,425	財政融資資金の増入額について、平成29年度事業の次年度繰越しが発生し、平成30年度に平成29年度繰越分の増入額を実施したことに伴い、見込みを上回ったこと等による	0	0	0		0	0	0	
4,000,000	3,783,048	△ 216,952	施設費交付事業として文部科学大臣が定めた額が見込みを下回ったこと等による	0	0	0		0	0	0	
73,549,020	73,549,020	0		0	0	0		0	0	0	
7,753,695	6,614,331	△ 1,139,363	実際の増入金利が予算作成時の採用金利と異なったこと等による	0	0	0		0	0	0	
34,506	34,278	△ 229		0	0	0		0	0	0	
13,698	13,698	0		0	0	0		0	0	0	
65,550	38,583	△ 26,967	第1回繰上償還の金利が見込みを下回った結果、支払い債券利息が減少したことによる	0	0	0		0	0	0	
145,198,041	151,289,361	6,091,320		273,257	260,267	△ 12,990		495,595	439,309	△ 56,286	

(単位:千円)

調査研究				法人共通				合計			
予算額	決算額	差額	備考	予算額	決算額	差額	備考	予算額	決算額	差額	備考
399,870	399,870	0		309,547	309,547	0		1,760,712	1,760,712	0	
0	0	0		0	0	0		130,583	142,366	11,783	受審校の増
0	0	0		0	0	0		128,183	123,002	△ 5,181	
0	0	0		0	0	0		60,100,000	67,567,425	7,467,425	財政融資資金の借入額について、平成28年度事業の次年度繰越しが発生し、平成29年度に平成28年度繰越分の借入れを実施したことにより、見込みを上回ったこと等による
0	0	0		0	0	0		73,041,561	73,041,561	0	
0	0	0		0	0	0		7,832,941	6,847,983	△ 984,959	実際の貸付金利が予算作成時の採用金利と異なったこと等による
0	0	0		0	0	0		2,010,000	2,010,000	0	
0	0	0		0	0	0		129,600	115,951	△ 13,649	国立新美術館からの賃貸収入が見込みを下回ったことによる
0	0	0		0	0	0		111,020	1,575,933	1,464,913	国立大学法人等の財産処分が見込みを上回ったことによる
0	0	0		0	0	0		0	0	0	
0	0	0		0	0	0		0	80,630	80,630	大学ポートレート負担金の受入
0	2,000	2,000	寄附金の受入	0	0	0		0	2,000	2,000	寄附金の受入
0	2,073	2,073	科学研究費補助金間接経費等の受入	10,580	15,244	4,664	雑収入	10,580	17,564	6,984	資金運用の結果(定期預金)による
399,870	403,943	4,073		320,127	324,791	4,664		145,255,180	153,285,126	8,029,946	
399,870	325,432	△ 74,438		0	0	0		1,451,165	1,209,548	△ 241,617	
221,407	208,387	△ 13,020		0	0	0		800,660	798,493	△ 2,167	
93,964	86,164	△ 7,800		0	0	0		566,006	380,175	△ 185,831	経費の節減等
84,499	30,880	△ 53,619	退職見込者の減	0	0	0		84,499	30,880	△ 53,619	退職見込者の減
0	0	0		0	0	0		130,583	162,278	31,695	受審校の増による費用の増
0	0	0		0	0	0		128,183	123,002	△ 5,181	
0	0	0		0	0	0		0	80,630	80,630	大学ポートレート負担金の受入に伴う支出
0	3,299	3,299	寄附金の支出	0	0	0		0	3,299	3,299	寄附金の支出
0	0	0		320,127	418,393	98,266		320,127	418,393	98,266	
0	0	0		159,594	284,555	124,961	予算効率化と人員効率化の不一致	159,594	284,555	124,961	予算効率化と人員効率化の不一致
0	0	0		160,533	133,839	△ 26,694	経費の節減等	160,533	133,839	△ 26,694	経費の節減等
0	0	0		0	0	0		0	0	0	
0	0	0		0	0	0		59,592,541	67,059,966	7,467,425	財政融資資金の借入額について、平成28年度事業の次年度繰越しが発生し、平成29年度に平成28年度繰越分の借入れを実施したことにより、見込みを上回ったこと等による
0	0	0		0	0	0		4,000,000	3,783,048	△ 216,952	施設費交付事業として文部科学大臣が定めた額が見込みを下回ったこと等による
0	0	0		0	0	0		73,549,020	73,549,020	0	
0	0	0		0	0	0		7,753,695	6,614,331	△ 1,139,363	実際の借入金利が予算作成時の採用金利と異なったこと等による
0	0	0		0	0	0		34,506	34,278	△ 229	
0	0	0		0	0	0		13,698	13,698	0	
0	0	0		0	0	0		65,550	38,583	△ 26,967	第1回繰上償還金の金利が見込みを下回った結果、支払い債券利息が減少したことによる
399,870	328,731	△ 71,139		320,127	418,393	98,266		147,039,067	153,090,073	6,051,006	

組織図



評価事業に関する諸会議

- 大学機関別認証評価委員会
- 高等専門学校機関別認証評価委員会
- 法科大学院認証評価委員会
- 国立大学教育研究評価委員会

学位授与事業に関する諸会議

- 学位審査会

大学質保証連携に関する諸会議

- 大学ポートレート運営会議

施設費貸付・交付事業に関する諸会議

- 国立大学施設支援センター審議委員会

平成29年度

決算報告書

第14期（平成29年4月1日～平成30年3月31日）

独立行政法人大学改革支援・学位授与機構

決算報告書

(単位:円)

区分	教育研究活動等評価											
	機関別認証評価				分野別認証評価				国立大学法人評価等			
	予算額	決算額	差額	備考	予算額	決算額	差額	備考	予算額	決算額	差額	備考
収入												
運営費交付金	0	0	0		45,216,000	45,216,000	0		176,378,000	176,378,000	0	
大学認証評価手数料	102,535,000	118,324,800	15,789,800	受審校の増	28,048,000	24,040,800	△ 4,007,200	受審校の減	0	0	0	
学位授与審査手数料	0	0	0		0	0	0		0	0	0	
長期借入金等	0	0	0		0	0	0		0	0	0	
長期貸付金等回収金	0	0	0		0	0	0		0	0	0	
長期貸付金等受取利息	0	0	0		0	0	0		0	0	0	
財産処分収入	0	0	0		0	0	0		0	0	0	
財産賃貸収入	0	0	0		0	0	0		0	0	0	
財産処分収入納付金	0	0	0		0	0	0		0	0	0	
有価証券利息	0	0	0		0	0	0		0	0	0	
大学ポートレート運営負担金収入	0	0	0		0	0	0		0	0	0	
寄附金等収入	0	0	0		0	0	0		0	0	0	
その他	0	0	0		0	0	0		0	72,956	72,956	雑収入
計	102,535,000	118,324,800	15,789,800		73,264,000	69,256,800	△ 4,007,200		176,378,000	176,450,956	72,956	
支出												
業務等経費	0	0	0		45,216,000	52,358,537	7,142,537		176,378,000	139,375,570	△ 37,002,430	
うち 人件費(退職手当を除く)	0	0	0		42,184,000	49,659,190	7,475,190	予算効率化と人員効率化の不一致	98,502,000	89,508,197	△ 8,993,803	効率的な人員配置による減
物件費	0	0	0		3,032,000	2,699,347	△ 332,653	経費の節減等	77,876,000	49,867,373	△ 28,008,627	経費の節減等
退職手当	0	0	0		0	0	0		0	0	0	
大学等評価経費	102,535,000	138,237,583	35,702,583	受審校増による費用の増	28,048,000	24,040,800	△ 4,007,200	受審校の減による費用の減	0	0	0	
学位授与審査経費	0	0	0		0	0	0		0	0	0	
大学ポートレート運営負担金支出	0	0	0		0	0	0		0	0	0	
寄附金支出	0	0	0		0	0	0		0	0	0	
一般管理費	0	0	0		0	0	0		0	0	0	
うち 人件費(退職手当を除く)	0	0	0		0	0	0		0	0	0	
物件費	0	0	0		0	0	0		0	0	0	
退職手当	0	0	0		0	0	0		0	0	0	
施設費貸付事業費	0	0	0		0	0	0		0	0	0	
施設費交付事業費	0	0	0		0	0	0		0	0	0	
長期借入金等償還	0	0	0		0	0	0		0	0	0	
長期借入金等支払利息	0	0	0		0	0	0		0	0	0	
公租公課等	0	0	0		0	0	0		0	0	0	
債券発行諸費	0	0	0		0	0	0		0	0	0	
債券利息	0	0	0		0	0	0		0	0	0	
計	102,535,000	138,237,583	35,702,583		73,264,000	76,399,337	3,135,337		176,378,000	139,375,570	△ 37,002,430	

注1: 収入における決算額は、現金預金の収入額に期首期末の未収入金額等を加減算したものを記載、また支出における決算額については、現金預金の支出額に期首期末の未払金額等を加減算したものを記載している。

注2: 決算報告書における大学等評価経費は、損益計算書における教育研究活動等評価経費のうち評価手数料収入で随われた金額を計上している。

注3: 決算報告書における学位授与審査経費は、損益計算書における学位授与事業経費のうち学位審査手数料収入で随われた金額を計上している。

注4: 損益計算書上、一般管理費として計上している給与及び賞与並びに法定福利費の一部(20,879千円)は、業務等経費として計上している。

注5: 非常勤職員に係る人件費は損益計算書上、給与及び賞与、法定福利費として計上されているが、決算報告書上、物件費に表示されている。その概要は以下の通りである。

業務等経費 63,078,422 千円
一般管理費 37,866,011 千円

区分	国立大学施設支援				学位授与				質保証連携			
	予算額	決算額	差額	備考	予算額	決算額	差額	備考	予算額	決算額	差額	備考
収入												
運営費交付金	189,032,000	189,032,000	0		145,074,000	145,074,000	0		495,595,000	495,595,000	0	
大学認証評価手数料	0	0	0		0	0	0		0	0	0	
学位授与審査手数料	0	0	0		128,183,000	123,002,000	△ 5,181,000		0	0	0	
長期借入金等	60,100,000,000	67,567,425,000	7,467,425,000	財政融資資金の借入額について、平成28年度事業の次年度繰越金が発生し、平成29年度に平成28年度繰越分の借入内を差引したことにより、見込みを上回ったこと等による	0	0	0		0	0	0	
長期貸付金等回収金	73,041,561,000	73,041,561,000	0		0	0	0		0	0	0	
長期貸付金等受取利息	7,832,941,403	6,847,982,580	△ 984,958,823	実際の貸付金利が予算作成時の算用金利と異なったこと等による	0	0	0		0	0	0	
財産処分収入	2,010,000,000	2,010,000,000	0		0	0	0		0	0	0	
財産賃貸収入	129,600,000	115,951,030	△ 13,648,970	国立新美術館からの賃貸収入が見込みを下回ったことによる	0	0	0		0	0	0	
財産処分収入納付金	111,020,000	1,575,933,210	1,464,913,210	国立大学法人等の財産処分が見込みを上回ったことによる	0	0	0		0	0	0	
有価証券利息	0	0	0		0	0	0		0	0	0	
大学ポートレート運営負担金収入	0	0	0		0	0	0		0	80,629,684	80,629,684	大学ポートレート負担金の受入
寄附金等収入	0	0	0		0	0	0		0	0	0	
その他	0	169,935	169,935	資金運用の結果(定期預金)による	0	0	0		0	4,900	4,900	雑収入
計	143,414,154,403	151,348,054,755	7,933,900,352		273,257,000	268,076,000	△ 5,181,000		495,595,000	576,229,584	80,634,584	
支出												
業務等経費	189,032,000	196,438,103	7,406,103		145,074,000	137,265,016	△ 7,808,984		495,595,000	358,679,404	△ 136,915,596	
うち 人件費(退職手当を除く)	103,104,000	117,814,803	14,710,803	予算効率化と人員効率化の不一致	111,703,000	120,657,995	8,954,995		223,760,000	212,465,693	△ 11,294,307	効率的な人員配置による減
物件費	85,928,000	78,623,300	△ 7,304,700		33,371,000	16,607,021	△ 16,763,979	経費の節減等	271,835,000	146,213,711	△ 125,621,289	経費の節減等
退職手当	0	0	0		0	0	0		0	0	0	
大学等評価経費	0	0	0		0	0	0		0	0	0	
学位授与審査経費	0	0	0		128,183,000	123,002,000	△ 5,181,000		0	0	0	
大学ポートレート運営負担金支出	0	0	0		0	0	0		0	80,629,684	80,629,684	大学ポートレート負担金の受入に伴う支出
寄附金支出	0	0	0		0	0	0		0	0	0	
一般管理費	0	0	0		0	0	0		0	0	0	
うち 人件費(退職手当を除く)	0	0	0		0	0	0		0	0	0	
物件費	0	0	0		0	0	0		0	0	0	
退職手当	0	0	0		0	0	0		0	0	0	
施設費貸付事業費	59,592,541,000	67,059,966,000	7,467,425,000	財政融資資金の借入額について、平成28年度事業の次年度繰越金が発生し、平成29年度に平成28年度繰越分の借入内を差引したことにより、見込みを上回ったこと等による	0	0	0		0	0	0	
施設費交付事業費	4,000,000,000	3,783,048,000	△ 216,952,000	施設費交付事業として文部科学大臣が交付した額が見込みを下回ったことによる	0	0	0		0	0	0	
長期借入金等償還	73,549,020,000	73,549,020,000	0		0	0	0		0	0	0	
長期借入金等支払利息	7,753,694,506	6,614,331,044	△ 1,139,363,462	実際の借入金利が算用条件の算用金利と異なったこと等による	0	0	0		0	0	0	
公租公課等	34,506,456	34,277,656	△ 228,800		0	0	0		0	0	0	
債券発行諸費	13,697,532	13,697,532	0		0	0	0		0	0	0	
債券利息	65,549,723	38,582,872	△ 26,966,851	国債換算債の金利が見込みを下回ったことにより、支払い債券利息が減少したことによる	0	0	0		0	0	0	
計	145,198,041,217	151,289,361,207	6,091,319,990		273,257,000	260,267,016	△ 12,989,984		495,595,000	439,309,088	△ 56,285,912	

区分	調査研究				法人共通				合計			
	予算額	決算額	差額	備考	予算額	決算額	差額	備考	予算額	決算額	差額	備考
収入												
運営費交付金	399,870,000	399,870,000	0		309,547,000	309,547,000	0		1,760,712,000	1,760,712,000	0	
大学認証評価手数料	0	0	0		0	0	0		130,583,000	142,365,600	11,782,600	受審校の増
学位授与審査手数料	0	0	0		0	0	0		128,183,000	123,002,000	△ 5,181,000	
長期借入金等	0	0	0		0	0	0		60,100,000,000	67,567,425,000	7,467,425,000	施設融資資金の借入額について、平成29年度事業の次年度繰越金が発生し、平成30年度に平成29年度繰越金の借入が全額戻ったことにより、見込みを上回ったこと等による
長期貸付金等回収金	0	0	0		0	0	0		73,041,561,000	73,041,561,000	0	
長期貸付金等受取利息	0	0	0		0	0	0		7,832,941,403	6,847,982,580	△ 984,958,823	実際の貸付金利率が予算作成時の採用金利と異なったこと等による
財産処分収入	0	0	0		0	0	0		2,010,000,000	2,010,000,000	0	
財産賃貸収入	0	0	0		0	0	0		129,600,000	115,951,030	△ 13,648,970	国立新美術館からの賃貸収入が見込みを下回ったことによる
財産処分収入納付金	0	0	0		0	0	0		111,020,000	1,575,933,210	1,464,913,210	国立大学法人等の財産処分が見込みを上回ったことによる
有価証券利息	0	0	0		0	0	0		0	0	0	
大学ポートレート運営負担金収入	0	0	0		0	0	0		0	80,629,684	80,629,684	大学ポートレート負担金の受入
寄附金等収入	0	2,000,000	2,000,000	寄附金の受入	0	0	0		0	2,000,000	2,000,000	寄附金の受入
その他	0	2,072,537	2,072,537	科学研究費補助金間接経費等の受入	10,580,000	15,243,956	4,663,956	雑収入	10,580,000	17,564,284	6,984,284	学生運用の結果(実期繰上)による
計	399,870,000	403,942,537	4,072,537		320,127,000	324,790,956	4,663,956		145,255,180,403	153,285,126,388	8,029,945,985	
支出												
業務等経費	399,870,000	325,431,760	△ 74,438,240		0	0	0		1,451,165,000	1,209,548,390	△ 241,616,610	
うち 人件費(退職手当を除く)	221,407,000	208,386,999	△ 13,020,001		0	0	0		800,660,000	798,492,877	△ 2,167,123	
物件費	93,964,000	86,164,326	△ 7,799,674		0	0	0		566,006,000	380,175,078	△ 185,830,922	経費の節減等
退職手当	84,499,000	30,880,435	△ 53,618,565	退職見込者の減	0	0	0		84,499,000	30,880,435	△ 53,618,565	退職見込者の減
大学等評価経費	0	0	0		0	0	0		130,583,000	162,278,383	31,695,383	受審校の増による費用の増
学位授与審査経費	0	0	0		0	0	0		128,183,000	123,002,000	△ 5,181,000	
大学ポートレート運営負担金支出	0	0	0		0	0	0		0	80,629,684	80,629,684	大学ポートレート負担金の受入に伴う支出
寄附金支出	0	3,298,783	3,298,783	寄附金の支出	0	0	0		0	3,298,783	3,298,783	寄附金の支出
一般管理費	0	0	0		320,127,000	418,393,078	98,266,078		320,127,000	418,393,078	98,266,078	
うち 人件費(退職手当を除く)	0	0	0		159,594,000	284,554,545	124,960,545	予算効率化と人員効率化の不一致	159,594,000	284,554,545	124,960,545	予算効率化と人員効率化の不一致
物件費	0	0	0		160,533,000	133,838,533	△ 26,694,467	経費の節減等	160,533,000	133,838,533	△ 26,694,467	経費の節減等
退職手当	0	0	0		0	0	0		0	0	0	
施設費貸付事業費	0	0	0		0	0	0		59,592,541,000	67,059,966,000	7,467,425,000	施設融資資金の借入額について、平成29年度事業の次年度繰越金が発生し、平成30年度に平成29年度繰越金の借入が全額戻ったことにより、見込みを上回ったこと等による
施設費交付事業費	0	0	0		0	0	0		4,000,000,000	3,783,048,000	△ 216,952,000	施設費交付事業として文部科学大臣が交付した額が見込みを下回ったこと等による
長期借入金等償還	0	0	0		0	0	0		73,549,020,000	73,549,020,000	0	
長期借入金等支払利息	0	0	0		0	0	0		7,753,694,506	6,614,331,044	△ 1,139,363,462	実際の借入金利が予算作成時の採用金利と異なったこと等による
公租公課等	0	0	0		0	0	0		34,506,456	34,277,656	△ 228,800	
債券発行諸費	0	0	0		0	0	0		13,697,532	13,697,532	0	
債券利息	0	0	0		0	0	0		65,549,723	38,582,872	△ 26,966,851	前年度繰越金の借入が見込みを下回ったことにより、支払い債券利息が減少したことによる
計	399,870,000	328,730,543	△ 71,139,457		320,127,000	418,393,078	98,266,078		147,039,067,217	153,090,073,422	6,051,006,205	

決算報告書

(単位:円)

区分	教育研究活動等評価											
	機関別認証評価				分野別認証評価				国立大学法人評価等			
	予算額	決算額	差額	備考	予算額	決算額	差額	備考	予算額	決算額	差額	備考
収入												
運営費交付金	0	0	0		45,216,000	45,216,000	0		176,378,000	176,378,000	0	
大学認証評価手数料	102,535,000	118,324,800	15,789,800	受審校の増	28,048,000	24,040,800	△ 4,007,200	受審校の減	0	0	0	
学位授与審査手数料	0	0	0		0	0	0		0	0	0	
大学ポータル運営負担金収入	0	0	0		0	0	0		0	0	0	
寄附金等収入	0	0	0		0	0	0		0	0	0	
その他	0	0	0		0	0	0		0	72,956	72,956	雑収入
計	102,535,000	118,324,800	15,789,800		73,264,000	69,256,800	△ 4,007,200		176,378,000	176,450,956	72,956	
支出												
業務等経費	0	0	0		45,216,000	52,358,537	7,142,537		176,378,000	139,375,570	△ 37,002,430	
うち 人件費(退職手当を除く)	0	0	0		42,184,000	49,659,190	7,475,190	予算効率化と人員効率化の不一致	98,502,000	89,508,197	△ 8,993,803	効率的な人員配置による減
物件費	0	0	0		3,032,000	2,699,347	△ 332,653	経費の節減等	77,876,000	49,867,373	△ 28,008,627	経費の節減等
退職手当	0	0	0		0	0	0		0	0	0	
大学等評価経費	102,535,000	138,237,583	35,702,583	受審校増による費用の増	28,048,000	24,040,800	△ 4,007,200	受審校の減による費用の減	0	0	0	
学位授与審査経費	0	0	0		0	0	0		0	0	0	
大学ポータル運営負担金支出	0	0	0		0	0	0		0	0	0	
寄附金支出	0	0	0		0	0	0		0	0	0	
一般管理費	0	0	0		0	0	0		0	0	0	
うち 人件費(退職手当を除く)	0	0	0		0	0	0		0	0	0	
物件費	0	0	0		0	0	0		0	0	0	
退職手当	0	0	0		0	0	0		0	0	0	
計	102,535,000	138,237,583	35,702,583		73,264,000	76,399,337	3,135,337		176,378,000	139,375,570	△ 37,002,430	

注1: 収入における決算額は、現金預金の収入額に期首期末の未収入金額等を加減算したものを記載、また支出における決算額については、現金預金の支出額に期首期末の未払金額等を加減算したものを記載している。

注2: 決算報告書における大学等評価経費は、損益計算書における教育研究活動等評価経費のうち評価手数料収入で賄われた金額を計上している。

注3: 決算報告書における学位授与審査経費は、損益計算書における学位授与事業経費のうち学位審査手数料収入で賄われた金額を計上している。

注4: 損益計算書上、一般管理費として計上している給与及び賞与並びに法定福利費の一部(20,879,275円)は、業務等経費として計上している。

注5: 非常勤職員に係る人件費は損益計算書上、給与及び賞与、法定福利費として計上されているが、決算報告書上、物件費に表示されている。その概要は以下の通りである。

業務等経費 63,078,422 円
一般管理費 37,866,011 円

区分	国立大学施設支援				学位授与				質保証連携			
	予算額	決算額	差額	備考	予算額	決算額	差額	備考	予算額	決算額	差額	備考
収入												
運営費交付金	189,032,000	189,032,000	0		145,074,000	145,074,000	0		495,595,000	495,595,000	0	
大学認証評価手数料	0	0	0		0	0	0		0	0	0	
学位授与審査手数料	0	0	0		128,183,000	123,002,000	△ 5,181,000		0	0	0	
大学ポータル運営負担金収入	0	0	0		0	0	0		0	80,629,684	80,629,684	大学ポータル負担金の受入
寄附金等収入	0	0	0		0	0	0		0	0	0	
その他	0	0	0		0	0	0		0	4,900	4,900	雑収入
計	189,032,000	189,032,000	0		273,257,000	268,076,000	△ 5,181,000		495,595,000	576,229,584	80,634,584	
支出												
業務等経費	189,032,000	196,438,103	7,406,103		145,074,000	137,265,016	△ 7,808,984		495,595,000	358,679,404	△ 136,915,596	
うち 人件費(退職手当を除く)	103,104,000	117,814,803	14,710,803	予算効率化と人員効率化の不一致	111,703,000	120,657,995	8,954,995		223,760,000	212,465,693	△ 11,294,307	効率的な人員配置による減
物件費	85,928,000	78,623,300	△ 7,304,700		33,371,000	16,607,021	△ 16,763,979	経費の節減等	271,835,000	146,213,711	△ 125,621,289	経費の節減等
退職手当	0	0	0		0	0	0		0	0	0	
大学等評価経費	0	0	0		0	0	0		0	0	0	
学位授与審査経費	0	0	0		128,183,000	123,002,000	△ 5,181,000		0	0	0	
大学ポータル運営負担金支出	0	0	0		0	0	0		0	80,629,684	80,629,684	大学ポータル負担金の受入に伴う支出
寄附金支出	0	0	0		0	0	0		0	0	0	
一般管理費	0	0	0		0	0	0		0	0	0	
うち 人件費(退職手当を除く)	0	0	0		0	0	0		0	0	0	
物件費	0	0	0		0	0	0		0	0	0	
退職手当	0	0	0		0	0	0		0	0	0	
計	189,032,000	196,438,103	7,406,103		273,257,000	260,267,016	△ 12,989,984		495,595,000	439,309,088	△ 56,285,912	

区分	調査研究				法人共通				合計			
	予算額	決算額	差額	備考	予算額	決算額	差額	備考	予算額	決算額	差額	備考
収入												
運営費交付金	399,870,000	399,870,000	0		309,547,000	309,547,000	0		1,760,712,000	1,760,712,000	0	
大学認証評価手数料	0	0	0		0	0	0		130,583,000	142,365,600	11,782,600	受審校の増
学位授与審査手数料	0	0	0		0	0	0		128,183,000	123,002,000	△ 5,181,000	
大学ポータル運営負担金収入	0	0	0		0	0	0		0	80,629,684	80,629,684	大学ポータル運営負担金の受入
寄附金等収入	0	2,000,000	2,000,000	寄附金の受入	0	0	0		0	2,000,000	2,000,000	寄附金の受入
その他	0	2,072,537	2,072,537	科学研究費補助金間 接経費等の受入	10,580,000	15,243,956	4,663,956	雑収入	10,580,000	17,394,349	6,814,349	科学研究費補助金間 接経費等の受入
計	399,870,000	403,942,537	4,072,537		320,127,000	324,790,956	4,663,956		2,030,058,000	2,126,103,633	96,045,633	
支出												
業務等経費	399,870,000	325,431,760	△ 74,438,240		0	0	0		1,451,165,000	1,209,548,390	△ 241,616,610	
うち 人件費(退職手当を除く)	221,407,000	208,386,999	△ 13,020,001		0	0	0		800,660,000	798,492,877	△ 2,167,123	
物件費	93,964,000	86,164,326	△ 7,799,674		0	0	0		566,006,000	380,175,078	△ 185,830,922	経費の節減等
退職手当	84,499,000	30,880,435	△ 53,618,565	退職見込者の減	0	0	0		84,499,000	30,880,435	△ 53,618,565	退職見込者の減
大学等評価経費	0	0	0		0	0	0		130,583,000	162,278,383	31,695,383	受審校増による費用の増
学位授与審査経費	0	0	0		0	0	0		128,183,000	123,002,000	△ 5,181,000	
大学ポータル運営負担金支出	0	0	0		0	0	0		0	80,629,684	80,629,684	大学ポータル運営負担金の受入に伴う支出
寄附金支出	0	3,298,783	3,298,783	寄附金の支出	0	0	0		0	3,298,783	3,298,783	寄附金の支出
一般管理費	0	0	0		320,127,000	418,393,078	98,266,078		320,127,000	418,393,078	98,266,078	
うち 人件費(退職手当を除く)	0	0	0		159,594,000	284,554,545	124,960,545	予算効率化と人員効率化の不一致	159,594,000	284,554,545	124,960,545	予算効率化と人員効率化の不一致
物件費	0	0	0		160,533,000	133,838,533	△ 26,694,467	経費の節減等	160,533,000	133,838,533	△ 26,694,467	経費の節減等
退職手当	0	0	0		0	0	0		0	0	0	
計	399,870,000	328,730,543	△ 71,139,457		320,127,000	418,393,078	98,266,078		2,030,058,000	1,997,150,318	△ 32,907,682	

決 算 報 告 書

(単位:円)

区分	国立大学施設支援				合計			
	予算額	決算額	差額	備考	予算額	決算額	差額	備考
収入								
長期借入金等	60,100,000,000	67,567,425,000	7,467,425,000	財政融資資金の借入額について、平成28年度事業の次年度繰越が生じ、平成29年度に平成28年度繰越分の借入れを実施したことに伴い、見込みを上回ったこと等による	60,100,000,000	67,567,425,000	7,467,425,000	財政融資資金の借入額について、平成28年度事業の次年度繰越が生じ、平成29年度に平成28年度繰越分の借入れを実施したことに伴い、見込みを上回ったこと等による
長期貸付金等回収金	73,041,561,000	73,041,561,000	0		73,041,561,000	73,041,561,000	0	
長期貸付金等受取利息	7,832,941,403	6,847,982,580	△ 984,958,823	実際の貸付金利が予算作成時の採用金利と異なったこと等による	7,832,941,403	6,847,982,580	△ 984,958,823	実際の貸付金利が予算作成時の採用金利と異なったこと等による
財産処分収入	2,010,000,000	2,010,000,000	0		2,010,000,000	2,010,000,000	0	
財産買収収入	129,600,000	115,951,030	△ 13,648,970	国立新美術館からの賃貸収入が見込みを下回ったことによる	129,600,000	115,951,030	△ 13,648,970	国立新美術館からの賃貸収入が見込みを下回ったことによる
財産処分収入納付金	111,020,000	1,575,933,210	1,464,913,210	国立大学法人等の財産処分が見込みを上回ったことによる	111,020,000	1,575,933,210	1,464,913,210	国立大学法人等の財産処分が見込みを上回ったことによる
有価証券利息	0	0	0		0	0	0	
その他	0	169,935	169,935	資金運用の結果(定期預金)による	0	169,935	169,935	資金運用の結果(定期預金)による
計	143,225,122,403	151,159,022,755	7,933,900,352		143,225,122,403	151,159,022,755	7,933,900,352	
支出								
施設費貸付事業費	59,592,541,000	67,059,966,000	7,467,425,000	財政融資資金の借入額について、平成28年度事業の次年度繰越が生じ、平成29年度に平成28年度繰越分の借入れを実施したことに伴い、見込みを上回ったこと等による	59,592,541,000	67,059,966,000	7,467,425,000	財政融資資金の借入額について、平成28年度事業の次年度繰越が生じ、平成29年度に平成28年度繰越分の借入れを実施したことに伴い、見込みを上回ったこと等による
施設費交付事業費	4,000,000,000	3,783,048,000	△ 216,952,000	施設費交付事業として文部科学大臣が定めた額が見込みを下回ったこと等による	4,000,000,000	3,783,048,000	△ 216,952,000	施設費交付事業として文部科学大臣が定めた額が見込みを下回ったこと等による
長期借入金等償還	73,549,020,000	73,549,020,000	0		73,549,020,000	73,549,020,000	0	
長期借入金等支払利息	7,753,694,506	6,614,331,044	△ 1,139,363,462	実際の借入金利が予算作成時の採用金利と異なったこと等による	7,753,694,506	6,614,331,044	△ 1,139,363,462	実際の借入金利が予算作成時の採用金利と異なったこと等による
公租公課等	34,506,456	34,277,656	△ 228,800		34,506,456	34,277,656	△ 228,800	
債券発行諸費	13,697,532	13,697,532	0		13,697,532	13,697,532	0	
債券利息	65,549,723	38,582,872	△ 26,966,851	第1回機構債券の金利が見込みを下回った結果、支払い債券利息が減少したことによる	65,549,723	38,582,872	△ 26,966,851	第1回機構債券の金利が見込みを下回った結果、支払い債券利息が減少したことによる
計	145,009,009,217	151,092,923,104	6,083,913,887		145,009,009,217	151,092,923,104	6,083,913,887	

平成 29 事業年度財務諸表及び決算報告書
に関する会計監査人及び監事の意見

独立行政法人大学改革支援・学位授与機構

独立監査人の監査報告書

平成30年6月26日

独立行政法人 大学改革支援・学位授与機構

機 構 長 福 田 秀 樹 殿

有限責任監査法人 トーマツ

指定有限責任社員

業務執行社員

公認会計士

奈尾光浩



指定有限責任社員

業務執行社員

公認会計士

山崎聡一郎



<財務諸表監査>

当監査法人は、独立行政法人通則法（以下「通則法」という。）第39条の規定に基づき、独立行政法人大学改革支援・学位授与機構の平成29年4月1日から平成30年3月31日までの第14期事業年度のすべての勘定に係る勘定別利益の処分に関する書類（案）を除く財務諸表、すなわち、すべての勘定に係る勘定別貸借対照表、勘定別損益計算書、勘定別キャッシュ・フロー計算書、勘定別行政サービス実施コスト計算書、重要な会計方針、その他の注記及び勘定別附属明細書からなる勘定別財務諸表並びに法人単位貸借対照表、法人単位損益計算書、法人単位キャッシュ・フロー計算書、法人単位行政サービス実施コスト計算書、重要な会計方針、その他の注記及び法人単位附属明細書からなる法人単位財務諸表について監査を行った。

財務諸表に対する独立行政法人の長の責任

独立行政法人の長の責任は、我が国において一般に公正妥当と認められる独立行政法人の会計の基準に準拠して財務諸表（すべての勘定に係る勘定別利益の処分に関する書類（案）を除く。以下同じ。）を作成し適正に表示することにある。これには、不正及び誤謬並びに違法行為による重要な虚偽の表示のない財務諸表を作成し適正に表示するために独立行政法人の長が必要と判断した内部統制を整備及び運用することが含まれる。

会計監査人の責任

当監査法人の責任は、当監査法人が実施した監査に基づいて、独立の立場から財務諸表に対する意見を表明することにある。当監査法人は、我が国において一般に公正妥当と認められる独立行政法人の監査の基準に準拠して監査を行った。この監査の基準は、当監査法人に財務諸表に重要な虚偽の表示がないかどうかの合理的な保証を得るために、監査計画を策定し、これに基づき監査を実施することを求めている。監査は、独立行政法人の長又はその他の役員若しくは職員による不正及び誤謬並びに違法行為が財務諸表に重要な虚偽の表示をもたらす要因となる場合があることに十分留意して計画される。

監査においては、財務諸表の金額及び開示について監査証拠を入手するための手続が実施される。監査手続は、当監査法人の判断により、不正及び誤謬並びに違法行為による財務諸表の重要な虚偽表示のリスクの評価に基づいて選択及び適用される。財務諸表監査の目的は、内部統制の有効性について意見表明するためのものではないが、当監査法人は、リスク評価の実施に際して、状況に応じた適切な監査手続を立案するために、財務諸表の作成と適正な表示に関連する内部統制を検討する。また、監査には、独立行政法人の長が採用した会計方針及びその適用方法並びに独立行政法人の長によって行われた見積りの評価も含め全体としての財務諸表の表示を検討することが含まれる。

当監査法人は、意見表明の基礎となる十分かつ適切な監査証拠を入手したと判断している。この基礎には、当監査法人が監査を実施した範囲においては、財務諸表に重要な虚偽の表示をもたらす独立行政法人の長又はその他の役員若しくは職員による不正及び誤謬並びに違法行為の存在は認められなかったとの事実を含んでいる。なお、当監査法人が実施した監査は、財務諸表の重要な虚偽の表示の要因とならない独立行政法人の長又はその他の役員若しくは職員による不正及び誤謬並びに違法行為の有無について意見を述べるものではない。

監査意見

当監査法人は、上記の一般勘定及び施設整備勘定に係る各勘定別財務諸表並びに法人単位財務諸表が、我が国において一般に公正妥当と認められる独立行政法人の会計の基準に準拠して、独立行政法人大学改革支援・学位授与機構の各勘定及び法人単位の財政状態、運営状況、キャッシュ・フローの状況及び行政サービス実施コストの状況をすべての重要な点において適正に表示しているものと認める。

＜利益の処分に関する書類（案）、事業報告書（会計に関する部分に限る。）及び決算報告書に対する報告＞

当監査法人は、通則法第39条の規定に基づき、独立行政法人大学改革支援・学位授与機構の平成29年4月1日から平成30年3月31日までの第14期事業年度の各勘定に係る利益の処分に関する書類（案）、事業報告書（会計に関する部分に限る。）並びに各勘定に係る決算報告書及び法人単位決算報告書について監査を行った。なお、事業報告書について監査の対象とした会計に関する部分は、事業報告書に記載されている事項のうち会計帳簿の記録に基づく記載部分である。

利益の処分に関する書類（案）、事業報告書及び決算報告書に対する独立行政法人の長の責任

独立行政法人の長の責任は、法令に適合した利益の処分に関する書類（案）を作成すること、財政状態及び運営状況を正しく示す事業報告書を作成すること並びに予算の区分に従って、一定の事業等のまとめりにて決算の状況を正しく示す決算報告書を作成することにある。

会計監査人の責任

当監査法人の責任は、利益の処分に関する書類（案）が法令に適合して作成されているか、事業報告書（会計に関する部分に限る。）が、独立行政法人大学改革支援・学位授与機構の財政状態及び運営状況を正しく示しているか並びに決算報告書が予算の区分に従って、一定の事業等のまとめりにて決算の状況を正しく示しているかについて、独立の立場から報告することにある。

利益の処分に関する書類（案）、事業報告書（会計に関する部分に限る。）及び決算報告書に対する報告

当監査法人の報告は次のとおりである。

- (1) 各勘定に係る利益の処分に関する書類（案）は、法令に適合しているものと認める。
- (2) 事業報告書（会計に関する部分に限る。）は、独立行政法人大学改革支援・学位授与機構の財政状態及び運営状況を正しく示しているものと認める。
- (3) 各勘定に係る決算報告書及び法人単位決算報告書は、独立行政法人の長による予算の区分に従って、一定の事業等のまとめりにて決算の状況を正しく示しているものと認める。

利害関係

独立行政法人と当監査法人又は業務執行社員との間には、公認会計士法の規定により記載すべき利害関係はない。

以 上

監 査 報 告

独立行政法人通則法（以下「通則法」という。）第 19 条第 4 項及び同法第 38 条第 2 項の規定に基づき、独立行政法人大学改革支援・学位授与機構（以下「機構」という。）の平成 29 事業年度（平成 29 年 4 月 1 日～平成 30 年 3 月 31 日）の業務、事業報告書、財務諸表（貸借対照表、損益計算書、キャッシュ・フロー計算書、行政サービス実施コスト計算書、利益の処分に関する書類（案）及びこれらの附属明細書）及び決算報告書について監査を実施し、その方法及び結果を取りまとめましたので、以下のとおり報告いたします。

I 監査の方法及びその内容

私共監事は、監査計画に基づき、機構長、理事、監査室、総務企画課その他職員（以下「役職員等」という。）と意思疎通を図り、情報の収集及び監査の環境の整備に努めるとともに、評議員会その他重要な会議に出席し、役職員等からその職務の執行状況について報告を受け、必要に応じて説明を求め、業務、財産の状況及び文部科学大臣に提出する書類を調査しました。また、役員（監事を除く。以下「役員」という。）の職務の執行が通則法、機構法又は他の法令に適合することを確保するための体制その他機構の業務の適正を確保するための体制（以下「内部統制システム」という。）について、役職員等からその整備及び運用の状況について定期的に報告を受け、必要に応じて説明を求めました。

さらに、当該事業年度に係る財務諸表及び決算報告書（以下「財務諸表等」という。）について検証するに当たっては、会計監査人が独立の立場を保持し、かつ、適切な監査を実施しているかを監視及び検討するとともに、会計監査人からその職務の執行状況について報告を受け、必要に応じて説明を求めました。また、会計監査人から会社計算規則第 131 条で定める「会計監査人の職務の遂行に関する事項」と同様の事項の通知を受け、必要に応じて説明を求めました。

以上の方法に基づき、機構の当該事業年度に係る業務、事業報告書及び財務諸表等の監査を行いました。

II 監査の結果

- 1 機構の業務は、法令等に従い適正に実施され、また、中期目標・中期計画の着実な達成に向け効果的かつ効率的に実施されているものと認めます。
- 2 内部統制システムに関する業務方法書の記載内容は相当であると認めます。また、内部統制システムに関する機構長の職務の執行について、指摘すべき重大な事項は認められません。
- 3 役員の職務の執行に関する不正の行為又は法令等に違反する重大な事実は認められません。
- 4 財務諸表等は、法人の財政状況、運営状況、キャッシュ・フローの状況及び行政サービス実施コストの状況を全ての重要な点において適正に表示しているものと認めます。また、有限責任監査法人トーマツの監査の方法及び結果は相当であると認めます。
- 5 事業報告書は、法令に従い、法人の状況を正しく示しているものと認めます。

III 独立行政法人改革等に関する基本的な方針等過去の閣議決定において定められた監査事項についての意見

過去の閣議決定において定められた監査事項である随意契約の適正化を含めた入札・契約の状況、給与水準の状況、法人の長の報酬水準の妥当性、保有資産の見直しの状況については、適正であると認めます。

平成 30 年 6 月 28 日

独立行政法人大学改革支援・学位授与機構

監 事（非常勤） 小、空原直



監 事（非常勤） 柴 真理子



6. 令和元年度政策コスト分析

(独)大学改革支援・学位授与機構(施設整備勘定)

https://www.niad.ac.jp/

1. 財政投融資を活用している事業の主な内容

国立大学附属病院施設の再開発整備等のための病棟等の整備に要する資金及び医療設備の整備に要する資金の国立大学法人への貸付事業を行う。

(参考) 財投対象外の主な事業としては、評価事業、学位授与事業、施設費交付事業等がある。

2. 財政投融資計画額等

(単位:億円)

元年度財政投融資計画額	30年度末財政投融資残高見込み
466	7,159

3. 当該事業に関する政策コスト分析の試算値

① 政策コスト

(単位:億円)

区 分	30年度	元年度	増 減
1.国の支出(補助金等)	3	4	+0
2.国の収入(国庫納付等) ※	-	-	-
3.出資金等の機会費用	-	-	-
1~3 合計=政策コスト(A)	3	4	+0
分析期間(年)	29年	35年	+6年

② 投入時点別政策コスト内訳

(単位:億円)

区 分	30年度	元年度	増 減
(A) 政策コスト【再掲】	3	4	+0
① 分析期首までに投入された出資金等の機会費用	-	-	-
② 分析期間中に新たに見込まれる政策コスト	3	4	+0
国の支出(補助金等)	3	4	+0
国の収入(国庫納付等) ※	-	-	-
剰余金等の機会費用	-	-	-
出資金等の機会費用	-	-	-

③ 経年比較分析(対前年度実績増減額の算出) (単位:億円)

	30年度	元年度	単純増減
政策コスト 単純比較(調整前)	3	4	+0
政策コスト 経年比較(調整後)	①分析始期の調整(分析始期を元年度分析に合わせた結果) 3	②前提金利の調整(30年度の前提金利で再試算した結果) 4	実質増減(②-①) +1

【実質増減額の要因分析】

- 政策コストの増加要因
・新規融資に伴う事務費の増による補助金等の増 (+1億円)
- 政策コストの減少要因
・なし

④ 発生要因別政策コスト内訳

(単位:億円)

(A)元年度政策コスト【再掲】	4
① 繰上償還	-
② 貸倒	-
③ その他(利ざや等)	4

⑤ 感応度分析(前提条件を変化させた場合)

(単位:億円)

(A) 政策コスト【再掲】	貸付及び調達金利を+1%させた場合	増減額	1. 国の支出(補助金等)	2. 国の収入(国庫納付等) ※	3. 出資金等の機会費用
			△0	△0	-
4	4	△0	△0	-	-

(注) 各欄は単位未満四捨五入の端数処理により、合計において合致しない場合がある。

※ 国の収入(国庫納付等)は、収入がある場合マイナス計上する。例: △100億円…100億円の国庫納付等を表す。

4. 分析における試算の概要及び将来の事業見通し等の考え方

- ① 試算の対象：(独)大学改革支援・学位授与機構における各国立大学法人に対する施設費貸付事業(施設整備勘定)
- ② 試算の対象事業規模：令和元年度貸付計画額507億円及びその継続分の貸付を実行した場合について試算。
- ③ 分析期間：上記②に基づき貸付けを行い、その回収(最長30年間)が完了するまでの35年間となっている。
- ④ 管理費については、施設費貸付事業及び債務償還に係る経費として、人頭経費を人数按分により算出したものに物件費を合算して計上。施設費貸付事業経費は、新規貸付額の割合に基づき算出。債務償還事務経費は、借入残高の割合に基づき算出。
- ⑤ 繰上償還については、発足以来の実績が5件に留まっているため、令和元年度以降は見込んでいない。
- ⑥ 貸倒償却については、発足以来実績がないため令和元年度以降見込んでいない。

	(実績)				(見込み)	(計画)	(試算前提)
年 度	26	27	28	29	30	元	2～35年度
繰上償還率	-	-	-	-	-	-	-
貸倒償却率	-	-	-	-	-	-	-

5. 補助金等が投入される理由、仕組み、国庫納付根拠法令等

独立行政法人大学改革支援・学位授与機構は、国立大学法人等の施設整備等に必要な資金の貸付け及び交付等の業務を行うことにより国立大学法人等の教育研究環境の整備充実等を図ることを目的としている。
その目的を遂行・達成するために必要となる管理費等の経費については、国からの運営費交付金により手当てされているところである。

【根拠法令等】

- 独立行政法人通則法第46条
「政府は、予算の範囲内において、独立行政法人に対し、その業務の財源に充てるために必要な金額の全部又は一部に相当する金額を交付することができる。」

6. 特記事項など

- ① 平成27年5月に「独立行政法人大学評価・学位授与機構法の一部を改正する法律」が公布されたことに伴い、これまで(独)国立大学財務・経営センターが実施していた業務は、平成28年4月1日をもって、新法人である(独)大学改革支援・学位授与機構((独)国立大学財務・経営センターと(独)大学評価・学位授与機構は統合された。)に引き継がれた。
- ② これまで(独)国立大学財務・経営センターでは、施設整備勘定にて事業に係る経理を行い、運営に必要な経費については一般勘定において運営費交付金として受け入れていた。新法人である(独)大学改革支援・学位授与機構においても、引き続き区分経理を行い、(独)国立大学財務・経営センターが行っていた業務については施設整備勘定にて経理し、一般勘定において運営に必要な経費を運営費交付金として受け入れるとともに、(独)大学評価・学位授与機構で実施していた事業について経理している。
- ③ 本分析では、一般勘定で受け入れる運営費交付金のうち、財投対象事業である施設費貸付事業の運営に必要な経費を政策コストとして認識し、計上している。なお、統合に伴う本政策コスト分析への影響は特段生じていない。

(参考)当該事業の成果、社会・経済的便益など

○ 事業の定量的成果

【融資実績等】 (単位:億円)

区分	27実績	28実績	29実績	30実見	元計画
施設整備	438	406	350	279	287
設備整備	196	153	321	186	220
計	634	559	671	465	507

<令和元年度計画事業>

施設整備 計画事業 旭川医科大学基幹環境整備 外22大学
設備整備 計画事業 旭川医科大学病院設備整備 外23大学

○ 施設費貸付実績等

- 平成16年度～平成29年度施設費貸付実績(累計)
 - 施設整備費 ……5,561億円(760事業)
 - 病院特別医療機械整備費(設備整備) ……2,791億円(376事業)
- 平成29年度施設費貸付実績
 - 施設整備費 ……350億円(51事業)
 - 病院特別医療機械整備費(設備整備) ……321億円(28事業)
- 令和元年度施設費貸付計画額
 - 施設整備費 ……287億円(39事業)
 - 病院特別医療機械整備費(設備整備) ……220億円(23事業)

○ 社会経済的便益

国立大学附属病院は、医学部、歯学部等の教育研究に必要な施設として設置され、将来の医療を担う医療従事者の育成を図るとともに、専門性を有した質の高い医療の提供や高度医療に関する開発等を行う医療機関としての役割を果たしている。特に、医療機関としての国立大学附属病院は、我が国における高度な医療を提供することのできる医療機関の中心となっており、一般の病院では診断・治療の困難な重症・難病の患者を受け入れるなど、地域内の医療機関との連携を図りながら、地域の中核的な医療機関として大きな役割も果たしている。

(独)大学改革支援・学位授与機構の行う施設費貸付事業は、上記国立大学附属病院に対して、附属病院整備(施設整備及び病院特別医療機械整備)等に必要な資金の貸付を行うことで、国立大学附属病院の教育研究診療機能の充実を図るとともに、社会的要請に適切に応えている。

1. 先進医療の実施状況(平成31年1月1日現在)

- 全ての病院(42大学)が先進医療技術の実施を可能とする医療機関として承認を受けており、国立大学附属病院全体としては、第2項先進医療(先進医療A)技術全28種類のうち20種類(71.4%)、第3項先進医療(先進医療B)技術全62種類のうち53種類(85.5%)の承認を得ている。

2. 脳死での臓器移植の実施状況(平成31年1月29日現在)

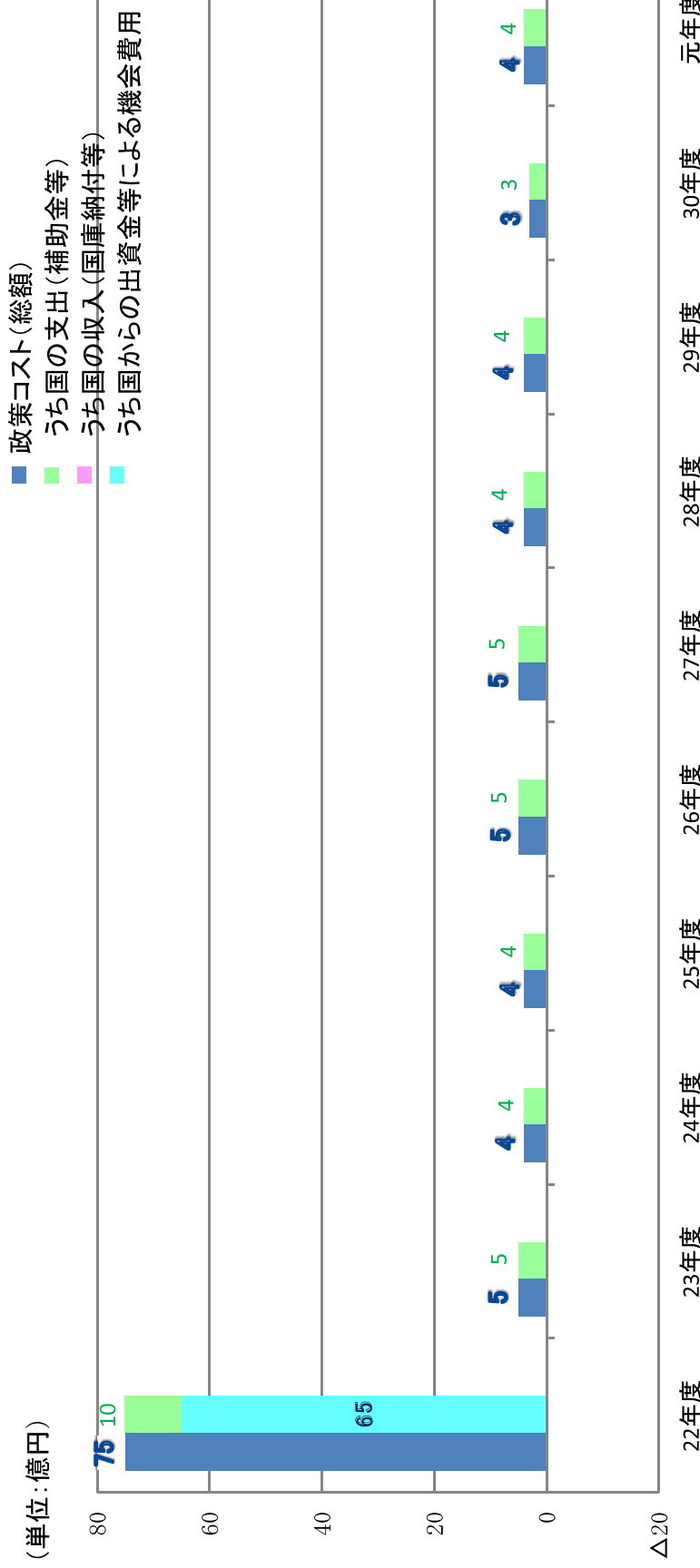
- 国立大学附属病院のうち37大学が臓器移植医療施設の指定を受け(88.1%)、我が国で実施され臓器移植2,490件のうち1,446件が実施(58.1%)された。

3. 政策的な医療への対応(平成30年4月1日現在)

- 国立大学病院は、がん診療連携拠点病院(都道府県がん診療連携拠点病院23大学、地域がん診療連携拠点病院18大学)、高度救命救急センター(高度救命救急センター11大学、救命救急センター12大学)、総合周産期母子医療センター(総合周産期母子医療センター17大学、地域周産期母子医療センター23大学)等に指定されている。

(参考)構成要素別政策コストの推移

<(独)大学改革支援・学位授与機構(施設整備勘定)>



(注1) 各年度の政策コストについて、推計に適用される金利等の前提条件は異なる。

(注2) 27年度までは、旧国立大学財務・経営センター(施設整備勘定)の政策コスト額である。

(ポイント)

- ・23年度以降は、国立大学附属病院の施設及び設備の整備等に必要な資金の貸付けを行う上で、事務経費に充てる国からの補助金等(運営費交付金)のみが政策コストとなっており、ほぼ同水準で推移している。
- ・なお、23年度以降の分析については、施設整備勘定のうち財投対象事業である施設費貸付事業のみを分析の対象としており、施設費交付事業を含む施設整備勘定全体を分析の対象としていた平成22年度以前の分析と比較することはできない。

(参考)貸借対照表、損益計算書

貸借対照表(施設整備勘定)

(単位:百万円)

科目	29年度末実績	30年度末見込	元年度末計画	科目	29年度末実績	30年度末見込	元年度末計画
(資産の部)				(負債及び純資産の部)			
流動資産	777,284	760,086	740,804	流動負債	70,313	70,464	68,297
現金及び預金	19,036	16,942	14,815	一年以内償還予定大学改革支援・学位授与機構債券	5,000	5,000	5,000
たな卸資産	2,606	2,082	1,694	一年以内返済予定長期借入金	31,919	36,772	38,697
未収収益	360	204	139	一年以内返済予定承継債務	33,038	28,485	24,458
施設費貸付金	591,064	609,678	621,461	未払金	1	1	1
承継債務負担金債権	164,218	131,180	102,695	未払費用	356	206	141
				固定負債	685,326	670,601	656,046
				大学改革支援・学位授与機構債券	20,000	20,000	22,000
				長期借入金	534,145	547,905	555,808
				承継債務	131,180	102,695	78,238
				(負債合計)	755,639	741,065	724,343
				利益剰余金	21,645	19,021	16,461
				大学改革支援・学位授与機構法第18条積立金	21,645	19,021	16,461
				当期末処分利益	-	-	-
				(うち当期総利益)	-	-	-
				(純資産合計)	21,645	19,021	16,461
資産合計	777,284	760,086	740,804	負債・純資産合計	777,284	760,086	740,804

(注)1.貸借対照表には、政策コスト分析対象外事業に係る金額を含む。

2.四捨五入の関係で合計が合わない場合がある。

損益計算書(施設整備勘定)

(単位:百万円)

科目	29年度実績	30年度見込	元年度計画
経常費用	10,871	9,530	9,252
業務費	10,857	9,516	9,233
財務費用	14	14	19
経常収益	10,328	6,906	6,692
処分用資産賃貸収入	116	97	82
処分用資産売却収入	2,010	1,810	1,381
施設費交付金収益	1,576	30	392
受取利息	6,626	4,969	4,837
財務収益	0	0	-
経常損失	543	2,624	2,560
当期純損失	543	2,624	2,560
大学改革支援・学位授与機構法第18条積立金取崩額	543	2,624	2,560
当期総利益	-	-	-

(注)四捨五入の関係で合計が合わない場合がある。

第6 法人の参考情報

独立行政法人大学改革支援・学位授与機構が
達成すべき業務運営に関する目標
(中期目標)

平成31年3月1日

文部科学省

目 次

(序文)	1
I 政策体系における法人の位置付け及び役割	1
II 中期目標期間	2
III 国民に対して提供するサービスその他の業務の質の向上に関する事項	2
1 大学等の評価	2
(1) 大学等の教育研究活動等の状況に関する評価	2
(2) 国立大学法人及び大学共同利用機関法人の教育研究の状況についての評価	2
2 国立大学法人等の施設整備支援	3
(1) 施設費貸付事業	3
(2) 施設費交付事業	4
3 学位授与	4
(1) 単位積み上げ型による学士の学位授与	4
(2) 省庁大学校修了者に対する学位授与	5
(3) 学位授与事業の普及啓発	5
4 質保証連携	5
(1) 大学等連携・活動支援	5
(2) 国際連携・活動支援	6
5 調査研究	7
(1) 大学等の改革の支援に関する調査研究	8
(2) 学位の授与に必要な学習の成果の評価に関する調査研究	8
IV 業務運営の効率化に関する事項	8
1 経費等の合理化・効率化	8
2 調達等の合理化	9
3 給与水準の適正化	9
V 財務内容の改善に関する事項	9
1 予算の適切な管理と効果的な執行等	9
2 資産の有効活用	9

VI	その他業務運営に関する重要事項.....	9
1	内部統制.....	9
2	情報セキュリティ対策.....	9
3	人事に関する計画.....	10

※Ⅲ 1～5までの各項目を一定の事業等のまとまりとする。

(序文)

独立行政法人通則法（平成 11 年法律第 103 号）第 29 条の規定により、独立行政法人大学改革支援・学位授与機構が達成すべき業務運営に関する目標（以下「中期目標」という。）を次のとおり定める。

I 政策体系における法人の位置付け及び役割

独立行政法人大学改革支援・学位授与機構（以下「機構」という。）は、平成 28 年 4 月に大学評価・学位授与機構と国立大学財務・経営センターが統合し設立された。その起源は、大学以外で学位を授与する我が国唯一の機関として平成 3 年に創設された学位授与機構である。その後、国立大学等への施設費貸付・交付、認証評価、国立大学教育研究評価、国公立大学の教育情報の公開、これらの業務に関連する調査研究なども含め、高等教育に係る社会的要請の高い課題に果敢に取り組み、文部科学省の政策目標達成に欠くことのできない法人として高等教育の発展の一翼を担い続けている。

現在、我が国では「Society 5.0」の実現に向け戦略的取組が始まりつつあり、大学に対しては産業・社会構造の変化に対応する高度な教養と専門性を備えた人材育成やイノベーション創出の牽引が求められている。このため各大学においては、その役割や特色・強みをより一層明確にし、教育研究の質を向上させる改革が急務となっている。また、少子化が進展する中で、各大学が質の高い教育研究活動を行っていくためには、各大学がマネジメント機能や経営力などの運営基盤を強化するとともに、複数の大学等の人的・物的リソースを効果的に共有できるよう、大学等の連携を円滑に進める仕組みの構築が必要とされている。一方、世界に目を向けると、グローバル化の進展等によって学生の国境を越えた流動性が高まる中、学習履歴・学位等の国際通用性を確保することが大きな課題となっている。また、2018 年の WHO の統計によると、我が国の健康寿命は 74.8 歳であり、世界トップクラスの長寿社会を迎えている。この長い人生の間、国民がいつでも活躍できる社会を実現するために、生涯のあらゆる段階で学び直せる環境の整備や多様な年齢層のニーズに応える学習プログラムが必要となっている。

機構は、学位授与事業、大学等評価、施設費の貸付・交付事業を行うことにより高等教育の発展に貢献してきており、これらの業務を通じて大学等に関する様々な情報が蓄積されるとともに、内外における高等教育に関する他機関とのネットワークが構築されている。機構には、これらの特色を活かし、国際的な質保証活動への積極的参画、国内外の高等教育制度や資格に関する情報等の収集・提供機能、リカレント教育の拡充の支援が期待されている。加えて、大学評価・学位授与機構と国立大学財務・経営センターが統合したことによる相乗的な効果をより発揮する観点から、今後は、それぞれの機関が蓄積していた教育研究情報及び財務情報を活用し、新たに大学の運営基盤の強化促進も行うことにより、大学改革を強力に支

援していくことが望まれている。

以上を踏まえ、機構は我が国の高等教育の発展に資するという業務の公共的重要性に鑑み、業務の公正かつ能率的、効果的な運営を基本方針として、幅広く大学関係者及び有識者等の参画を得て、以下に示す業務運営を行う。

(別添) 政策体系図

II 中期目標期間

機構は、我が国の高等教育の発展に資することを目的として業務を実施していることから、中期目標の期間は、平成 31 年（2019 年）4 月 1 日から平成 36 年（2024 年）3 月 31 日までの 5 年間とする。

III 国民に対して提供するサービスその他の業務の質の向上に関する事項

1 大学等の評価

我が国の大学等による教育研究活動等の質の維持向上に資するため、大学等の評価を行うとともに、認証評価における先導的役割を担うことにより、我が国の大学等における内部質保証の確立を多角的に支援する。また、様々な大学評価の実施主体として文部科学省と連携しながら、効果的・効率的な評価システムを開発・実施する。

(1) 大学等の教育研究活動等の状況に関する評価

大学機関別認証評価、高等専門学校機関別認証評価及び法科大学院認証評価を実施し、我が国の大学等の教育研究活動等の質を保証し、その改善に資する。

また、現行の評価制度の枠組みによらない取組として、大学等の希望に応じ、大学等の個性の伸長及び特色の明確化に一層資するための評価等を実施し、評価の選択肢の拡充等に資する。

これらにより、調査研究や国内外の質保証機関との連携等により得られた成果等も活用し、先進的な評価手法を開発するとともに、取組の成果等を評価機関や大学等に提供すること等により、我が国の認証評価における先導的役割を果たす。

なお、法科大学院に係る認証評価については、政府における法曹養成制度改革の動向を踏まえつつ、本中期目標期間中に当該評価に係る運営費交付金の具体的な削減目標を設定し、その負担割合を段階的に削減することとする。

(2) 国立大学法人及び大学共同利用機関法人の教育研究の状況についての評価

文部科学省国立大学法人評価委員会からの要請に基づいて、国立大学法人及び大学共同利用機関法人の第 3 期中期目標期間における業務の実績のうち、教

育研究の状況についての評価を実施する。

評価に当たっては、データベースを用いた大学の教育情報の活用・公表の仕組みとしての大学ポートレートや認証評価のために整えた根拠資料・データ等を活用するなど、法人の負担軽減に努める。

【評価指標】

- 1-1 大学等の教育研究活動等の状況に関する評価の実施状況（実施校数等を参考に判断）
- 1-2 認証評価の先導的役割の取組状況（説明会や研修等の開催実績や成果等を参考に判断）
- 1-3 国立大学法人及び大学共同利用機関法人の教育研究の状況についての評価の実施状況（実施機関数等を参考に判断）

【目標水準の考え方】

- 1-1 大学等の教育研究活動等の状況に関する評価を適切に実施し、結果を提供・公表したか、評価申請校数、評価実施校数、評価体制、評価実施後の検証のためのアンケートの回答状況等を参考に判断する。
- 1-2 文部科学省と連携し、内部質保証を重視した効果的・効率的な評価システムを開発したか、また、取組の成果等を提供し、我が国の認証評価における先導的役割を果たしたか、評価システムの開発に向けた取組の状況、取組の成果を提供するための説明会や研修等の開催実績や成果物等を参考に判断する。
- 1-3 国立大学法人及び大学共同利用機関法人の教育研究の状況についての評価を適切に実施し、結果を文部科学省国立大学法人評価委員会に提供するとともに公表したか、評価実施に向けた準備状況、評価実施体制、評価実施機関数、評価実施後の検証のためのアンケートの回答状況等を参考に判断する。

2 国立大学法人等の施設整備支援

我が国の高等教育及び学術研究において中心的な役割を果たしている国立大学法人等の教育研究環境の整備充実を図るため、文部科学省の施設整備等に関する計画に基づき、国立大学法人等に対し、施設整備等に要する資金の貸付け及び交付等を行うとともに、国から承継した財産等の処理を着実に実施することにより、施設整備等の多様な財源による安定的な実施と教育研究環境の整備充実を支援する。

(1) 施設費貸付事業

国立大学法人及び大学共同利用機関法人に対し、教育研究環境の整備充実の

ため、長期借入金等を財源として土地の取得、施設の設置若しくは整備又は設備の設置に必要な資金の貸付けを行う。

事業の実施に当たっては、国立大学法人及び大学共同利用機関法人の財務及び経営の改善にも資するよう、効率的な資金の調達を実施するとともに、国立大学法人等の収支状況等に即した精度の高い審査を実施し、債権の確実な回収に努め、債務を確実に償還する。

(2) 施設費交付事業

国立大学法人、大学共同利用機関法人及び独立行政法人国立高等専門学校機構に対し、教育研究環境の整備充実のため、土地の取得、施設の設置若しくは整備又は設備の設置に必要な資金の交付を行う。

なお、中長期的視点からの財源確保に関して、文部科学省、国立大学法人等と連携を図りながら不要財産処分の促進等に関する必要な調査等を行う。

【評価指標】

- 2-1 施設費貸付の実施状況（貸付の審査状況等を参考に判断）
- 2-2 施設費交付の実施状況（実施件数等を参考に判断）

【目標水準の考え方】

- 2-1 文部科学省の施設整備等に関する計画に基づき、資金の貸付けを適切に行ったか、貸付の審査状況、現地調査実施件数（平成26～30年度の各年度平均実績：6箇所）、債権回収率（平成26～30年度の実績：毎年100%）、財政融資資金及び債券に係る債務償還率（実績：毎年100%）、機構の事業と債券発行の意義を理解してもらうための投資家の訪問件数（平成26～30年度の各年度平均実績：16箇所）等を参考に判断する。
- 2-2 文部科学省の施設整備等に関する計画に基づき、資金の交付を適切に行ったか、交付件数、交付の審査状況、現地調査実施件数（平成26～30年度の各年度平均実績：13箇所）等を参考に判断する。

3 学位授与

高等教育段階の多様な学習の成果が適切に評価される社会の実現を図るため、大学の卒業生又は大学院の修了者と同等の水準にあると認められる者に対して学位を授与する。また、生涯学習社会の実現やリカレント教育の推進に資するため、学位授与事業に関する情報を積極的に発信し、社会における理解の増進と高等教育学習者等への更なる周知に努める。

(1) 単位積み上げ型による学士の学位授与

短期大学・高等専門学校卒業等者でさらに一定の学修を行い単位を体系的に修得した者に対して、審査により、学士の学位を授与する。

(2) 省庁大学校修了者に対する学位授与

各省庁の教育施設に置かれる課程で、大学の学部、大学院の修士課程又は大学院の博士課程に相当する教育を行うと機構が認めるものを修了した者に対して、審査により、学士、修士又は博士の学位を授与する。

(3) 学位授与事業の普及啓発

機構による学位の授与に関する情報を積極的に発信し、社会における理解の増進と高等教育学習者等への更なる周知を図るとともに、学位授与の申請等に関する適切な情報を提供する。

【評価指標】

- 3-1 単位積み上げ型による学士の学位授与の実施状況（学位取得者数等を参考に判断）
- 3-2 省庁大学校修了者に対する学位授与の実施状況（学位取得者数等を参考に判断）
- 3-3 アクセス情報の分析に基づく学位授与事業の普及啓発に向けた取組状況（申請者数等を参考に判断）

【目標水準の考え方】

- 3-1 単位積み上げ型による学士の学位授与を着実に実施したか、申請者数、学位取得者数、電子申請利用率、認定審査件数等を参考に判断する。
- 3-2 省庁大学校修了者に対する学位授与を着実に実施したか、申請者数、学位取得者数、認定審査件数等を参考に判断する。
- 3-3 アクセス情報の分析に基づいてパンフレット配布や説明会を開催しているか、申請者数等を参考に判断する。

4 質保証連携

我が国の高等教育の発展に資するため、大学等や国内外の質保証機関等と連携し、調査研究や事業の成果等も活用して、高等教育の質保証に関する活動を行う。これにより、我が国の大学等の教育研究の質の一層の向上、国立大学法人の運営基盤の強化、高等教育の国際的な信頼性の確保、学位等高等教育資格の国際通用性の確保を図る。

(1) 大学等連携・活動支援

大学や評価機関等と連携し、大学等の教育研究の質の維持向上、運営基盤の強

化の促進、大学等が社会に対する説明責任を果たすための教育情報の公開・活用等を支援する。

① 大学等との連携

大学等の教育研究の質の維持向上を支援するため、大学等と連携して教育研究に関する情報を収集・整理し、提供するとともに、質保証に関わる人材の能力向上を支援する。

② 国立大学法人の運営基盤の強化促進の支援

少子化が進展する中で、各大学がマネジメント機能や経営力などの運営基盤を強化するとともに、複数の大学等の人的・物的リソースを効果的に共有することが求められていることを受け、国立大学法人の大学のマネジメント機能等の運営基盤の強化促進を支援するため、大学等と協働して、必要な情報の収集、整理、分析を行い、また広く大学等にその成果の提供を行う。

③ 大学ポートレート

大学における教育情報の活用を支援し公表を促進するため、日本私立学校振興・共済事業団と連携し、大学ポートレートを運用する。

本中期目標期間中に運営費交付金の具体的な削減目標を設定し、その負担割合を段階的に削減することとする。

なお、運用に当たっては、利用者が容易に比較・検討を行えるよう利便性の向上や機能の改善・充実等に速やかに取り組む。

④ 評価機関との連携

我が国の大学評価の更なる質の向上のため、他の評価機関と連携し、認証評価の改善・充実や受け手である社会や大学等を意識した情報発信等に取り組む。

(2) 国際連携・活動支援

我が国の高等教育における質の向上や国際的な信頼の確保に向け、国際的な質保証活動に参画する。また学位等高等教育資格の国際通用性の確保を図るため、高等教育の資格の承認に関するアジア太平洋地域規約(東京規約)に基づき、我が国における国内情報センター(N I C)として、国内外の高等教育制度等に関する情報提供を行う。

① 国際的な質保証活動への参画

我が国の高等教育における質の向上や国際的な信頼性を高めるため、国際的な質保証活動に参画し、国内外の質保証に係る教育制度に関する情報の交換・共有を図る。

② 学位等高等教育資格の承認に関する情報提供

我が国の学位等高等教育資格の国際的な通用性を確保し、諸外国との円滑な承認に資するため、日本及び諸外国の高等教育や質保証の制度等に関する情報の収集、整理及び提供を行う。

【評価指標】

- 4-1-1 大学等と連携して実施した取組の実施状況（研修等の開催実績等を参考に判断）
- 4-1-2 国立大学法人等の運営基盤の強化促進の支援のための取組状況（指標開発への取組状況及び大学等への成果の提供状況を参考に判断）
- 4-1-3 大学ポータルサイトの運用状況（参加大学数等を参考に判断）
- 4-1-4 評価機関と連携して実施した取組の実施状況（会議開催実績等を参考に判断）
- 4-2-1 国際的な質保証活動への参画及び情報の発信状況（交流実績や成果等を参考に判断）
- 4-2-2 高等教育の資格の承認の推進に資するための情報の収集、整理、提供の状況（情報提供の件数等を参考に判断）

【目標水準の考え方】

- 4-1-1 大学等と連携し、大学等の支援に取り組んだか、研修参加者数、研修終了後のアンケート結果、ウェブサイト等を用いた情報提供の状況等を参考に判断する。
- 4-1-2 大学にとって有用な指標が開発されているか、大学等へ適切な方法で成果を提供しているか、大学等への提供状況及び大学の活用状況等を参考に判断する。
- 4-1-3 大学ポータルサイトを適切に運用し、機能の改善・充実に努めたか、参加大学数、ウェブサイトのアクセス件数、利用促進や閲覧者の利便性向上のための取組状況等を参考に判断する。
- 4-1-4 評価機関と連携し、認証評価の改善・充実に取り組んだか、会議開催実績、研修の実績や成果物等を参考に判断する。
- 4-2-1 国際的な質保証活動に積極的に参画し、活動したか、交流実績（平成26～30年度の各年度平均実績：29回）、海外の質保証機関等との共同の取組状況及び成果物等を参考に判断する。
- 4-2-2 高等教育の資格の承認の推進に資するため、必要な情報を収集・整理し、適切な方法で提供したか、情報提供の件数、ウェブサイトのアクセス件数等を参考に判断する。

5 調査研究

我が国の高等教育の発展に資するため、機構の事業の基盤となる調査研究及び事業の検証に関する調査研究を行い、成果を事業に活用するとともに公表を通じて成果の社会への普及を図る。

(1) 大学等の改革の支援に関する調査研究

我が国の高等教育における教育研究活動等の改革を支援するため、大学等におけるマネジメントの改善・向上、質の保証及び維持・向上のための評価、質保証に係る国内外の連携及び情報の分析方法と利用環境に関する調査研究を行うとともに、機構の実施する評価事業を実証的に検証する。調査研究の成果については、機構の事業の改善等に活用するとともに、社会に提供・公表する。

(2) 学位の授与に必要な学習の成果の評価に関する調査研究

我が国の学位の質及び国際通用性の確保と、多様な学習機会に対する社会の要請に応えるため、学位授与の要件となる学習の成果の評価と学位等高等教育資格の承認に関する調査研究を行うとともに、機構の実施する学位授与事業を実証的に検証する。調査研究の成果については、機構の事業の改善等に活用するとともに、社会に提供・公表する。

【評価指標】

- 5-1 機構が行う事業への調査研究の成果の活用状況
- 5-2 社会への調査研究の成果の提供状況
- 5-3 研究成果の公表状況

【目標水準の考え方】

- 5-1 調査研究の成果が機構が行う各事業に反映されたか、各事業の改善に活用されたか、各事業担当部課と連携して実施した調査、事業関連説明会数等を参考に判断する。
- 5-2 調査研究の成果が社会に提供されたか、研究会・研修会数等を参考に判断する。
- 5-3 調査研究の成果が関連学協会及び機構の学術誌等に公表されたか、学術論文・学会発表・報告書等数を参考に判断する。

IV 業務運営の効率化に関する事項

1 経費等の合理化・効率化

業務量の変動に対応した組織体制の見直し及び電子化等に引き続き取り組むことにより、経費等の合理化・効率化を図る。

運営費交付金を充当して行う事業については、効率化になじまない特殊要因

を除き、一般管理費（人件費及び退職手当を除く。）について、中期目標の期間中、毎事業年度につき3%以上を削減するほか、その他の事業費（人件費及び退職手当を除く。）について、中期目標の期間中、毎事業年度につき1%以上の業務の効率化を図る。

なお、効率化に際しては、機構の行う事業が長期的視点に立って推進すべき事業であることに鑑み、事業の継続性に十分留意する。

2 調達等の合理化

「独立行政法人における調達等合理化の取組の推進について」（平成27年5月25日総務大臣決定）に基づく取組を着実に実施し、透明性及び外部性を確保しつつ、自律的かつ継続的に調達等の合理化に取り組む。

3 給与水準の適正化

給与水準については、国家公務員の給与水準を十分考慮し検証を行い、適正化に速やかに取り組むとともに、その検証結果や取組状況を公表する。

V 財務内容の改善に関する事項

1 予算の適切な管理と効果的な執行等

自己収入の確保に努め、運営費交付金債務を含めた財務に係る情報を把握し、機構長のリーダーシップの下、適切な予算配分等を行うことにより、効率的な予算執行に努める。

なお、毎年の運営費交付金額の算定に向けては、運営費交付金債務残高の発生状況にも留意する。

また、独立行政法人会計基準の改訂等により、運営費交付金の会計処理として、業務達成基準による収益化が原則とされたことを踏まえ、引き続き、収益化単位の業務ごとに予算と実績を管理する体制を強化する。

2 資産の有効活用

保有資産については、その保有の必要性について不断の見直しを図る。

VI その他業務運営に関する重要事項

1 内部統制

機構長のリーダーシップの下、法令等を遵守し、機構のミッションや管理運営方針の役職員への周知徹底を図る。

また、内部統制の機能状況について、内部監査、監事監査、自己点検・評価等により定期的に検証し、必要に応じて見直しを行う。

2 情報セキュリティ対策

「政府機関等の情報セキュリティ対策のための統一基準群」を踏まえ、情報セキュリティポリシーを適時見直す。また、サイバーセキュリティ戦略本部が実施する監査の結果等を踏まえ、リスクを評価する。これらに基づき、情報セキュリティ対策を適切に推進する。

3 人事に関する計画

大きく増減する業務量に対応し確実に実行するため、国立大学法人等の協力を得て計画的な人事交流等により幅広い人材を確保し適正に職員を配置し、必要な組織体制を柔軟に構築する。また研修等により職員の能力向上に努める。

独立行政法人大学改革支援・学位授与機構に係る政策体系図

1. 国の政策目標・方針等

■文部科学省の政策目標

政策目標4 個性が輝く高等教育の振興

施策目標4-1 大学などにおける教育研究の質の向上、施策目標4-2 大学などにおける教育研究基盤の整備

■教育振興基本計画(平成30年6月15日 閣議決定)

目標(4)問題発見・解決能力の修得、目標(8)大学院教育の改革等を通じたイノベーションをけん引する人材の育成、

目標(10)人生100年時代を見据えた生涯学習の推進、目標(18)安全・安心で質の高い教育研究環境の整備 等

■2040年に向けた高等教育のグランドデザイン(答申)(平成30年11月26日 中央教育審議会大学分科会将来構想部会)

- ・人生100年時代を見据え、様々な年齢や経験を持つ学生が相互に刺激を与えながら切磋琢磨するキャンパスを実現するためには、高等教育機関には多様な年齢層の多様なニーズを持った学生に教育できる体制が必要となり、リカレント教育の重要性が増していくこととなる。
- ・ユネスコの枠組みの下で採択した「高等教育の資格の承認に関するアジア太平洋地域規約(以下「東京規約」という。)」の発効を受け、国内情報センター(National Information Centre: NIC)の設立準備を進める。
- ・我が国の高等教育の質が保証されていることが国内外で認知されることが重要 等

■国立大学経営力戦略(平成27年6月16日 文部科学省)

- ・国立大学が、その役割を果たしつつ、今後更なる改革を進めていく上では、各国立大学が、学長のリーダーシップの下、責任ある経営体制を構築し、法人化のメリットを最大限に生かしていくことが求められる

■人づくり革命 基本構想(平成30年6月 人生100年時代構想会議)

- ・大学は、知の基盤であり、イノベーションを創出し、国の競争力を高める原動力である。人づくり革命を牽引する重要な主体の一つとして、時代に合ったかたちに大学改革を進めなければならない

2. 機構の目的

大学等の教育研究活動の状況についての評価等を行うことにより、その教育研究水準の向上を図るとともに、国立大学法人等の施設の整備等に必要な資金の貸付け及び交付を行うことにより、その教育研究環境の整備充実を図り、あわせて、学校教育法第104条第4項の規定による学位の授与を行うことにより、高等教育の段階における多様な学習の成果が適切に評価される社会の実現を図り、もって我が国の高等教育の発展に資すること。(機構法第3条)

3. 機構の事業

各事業の実施を通じ、我が国の高等教育の質の向上を支援し、我が国高等教育の発展に寄与

評価事業 国際通用性の高い評価の実施 (認証評価、国立大学教育研究評価等)	学位授与事業 多様な学習成果に基づく 学位取得の機会の提供	施設費貸付・交付事業 国立大学等の 施設費等の貸付・交付
質保証連携 情報の収集・整理・提供、大学等及び国内外の質保証機関等との連携		
調査研究 質保証に係る調査研究の推進		

独立行政法人通則法（平成11年法律第103号）第30条の規定により、独立行政法人大学改革支援・学位授与機構（以下「機構」という。）が中期目標を達成するための計画（以下「中期計画」という。）を次のとおり定める。

I 国民に対して提供するサービスその他の業務の質の向上に関する目標を達成するためとるべき措置

1 大学等の評価

(1) 大学等の教育研究活動等の状況に関する評価

① 大学、高等専門学校及び法科大学院の教育研究活動等の状況に関する評価

毎年度、大学、高等専門学校及び法科大学院の求めに応じて、機構が定める評価基準に従って、大学等の教育研究活動等の状況について評価を行い、評価結果を当該大学等に通知するとともに公表する。

効率的かつ効果的に評価を実施できるよう評価体制等を適宜見直すとともに、毎年度、評価担当者の研修を実施する。

機構が行った評価の有効性、適切性について多面的な調査を行うことにより検証する。また、その検証結果を踏まえ評価システムの改善につなげる。

さらに、選択評価の実施、調査研究、国内外の質保証機関との連携等の取組により得られた成果等を活用して先進的な評価手法を開発し、説明会や研修等を通じ評価機関や大学等に積極的に提供すること等によって、我が国の認証評価における先導的役割を果たす。

なお、法科大学院に係る認証評価については、政府における法曹養成制度改革の動向を踏まえつつ、本中期目標期間中に当該評価に係る運営費交付金の具体的な削減目標を設定し、その負担割合を段階的に削減する。

② 大学等の個性の伸長及び特色の明確化に一層資するための評価

毎年度、大学等の希望に応じて、研究活動の状況、地域貢献活動の状況、教育の国際化の状況について、それぞれ機構が定める評価基準に従って選択評価を行い、評価結果を当該大学等に通知するとともに公表する。

効率的かつ効果的に評価を実施できるよう評価体制等を適宜見直すとともに、毎年度、評価担当者の研修を実施する。

機構が行った評価の有効性、適切性について多面的な調査を行うことにより検証する。また、その検証結果を踏まえ、より実質的な評価を行うための方法を検討するなど、評価システムの改善につなげる。

(2) 国立大学法人及び大学共同利用機関法人の教育研究の状況に関する評価

国立大学法人及び大学共同利用機関法人の第3期中期目標期間における教育研究の状況について、平成32年度に4年目終了時評価を、平成34年度に中期目標期間終了時評価を行い、評価結果について、文部科学省国立大学法人評価委員会に提出するとともに、社会に公表する。

効率的かつ効果的に評価を実施できるよう、評価体制等を構築し、評価担当者の研修を実施する。評価の実施に当たっては、大学ポートレートや認証評価のために整えた根拠資料・データ等を活用するなど、法人の作業負担の軽減に努める。

国立大学法人及び大学共同利用機関法人の第3期中期目標期間における教育研究の状況の評価の有効性、適切性について多面的な調査を行うことにより検証し、第4期の評価に向けた評価方法等の改善につなげる。

2 国立大学法人等の施設整備支援

(1) 施設費貸付事業

① 施設費の貸付

文部科学省の施設整備等に関する計画に基づき、国立大学法人及び大学共同利用機関法人に対し、大学附属病院の施設整備及び国立大学の移転による整備等に必要な資金として貸付けを行う。

貸付けに当たっては、個々の国立大学法人等の収支状況に即した精度の高い審査を実施することにより償還確実性の確保に努める。

また、大学附属病院の審査の際には、教育、研究及び診療に係る各機能の達成状況とそのバランス等を確認する。

② 資金の調達

貸付事業に必要となる財源として、長期借入れ又は債券発行により資金の調達を行う。その際、国立大学法人及び大学共同利用機関法人の財務及び経営の改善に資するよう、公募等による効率的な資金の調達に努める。

民間資金の調達にあたり、IR（インベスター・リレーションズ）活動として投資家を訪問し、説明及び情報発信を行う。

③ 債務の償還

貸付事業に係る債権を確実に回収し、長期借入金債務等の償還を確実に行う。また、そのために貸付先訪問調査を実施する。

④ 調査及び分析

機構が蓄積してきた成果を活用しつつ、貸付事業を効果的・効率的に行うための調査、分析を行う。

(2) 施設費交付事業

① 施設費の交付

文部科学省の施設整備等に関する計画に基づき、国から承継した旧特定学校財産を処分することで得られる収入、各国立大学法人等からの財産処分収入の一定部分の納付金等の財源により、国立大学法人等に対し、施設整備等に必要な資金として交付を行う。

② 交付対象事業の適正な実施の確保

「補助金等に係る予算の執行の適正化に関する法律（昭和30年法律第179号）」に準じ、交付対象事業の適正な実施の確保を図るため、交付先訪問調査を実施する。

③ 交付事業財源の確保に関する調査等

中長期的視点からの財源確保に関して、文部科学省、国立大学法人等と連携を図りながら不要財産処分の促進等に関する必要な調査等を行う。

(3) 国から承継した財産等の処理

① 承継債務償還

国から承継した旧国立学校特別会計の財政融資資金からの債務について、関係国立大学法人から納付される金銭を徴収し、承継債務（旧国立学校特別会計法に基づく国立学校特別会計の財政融資資金からの負債）の償還及び当該債務に係る利子の支払いを行う。

② 旧特定学校財産の管理処分

国から承継した旧特定学校財産について適切に管理処分を行う。

3 学位授与

(1) 単位積み上げ型による学士の学位授与

① 学士の学位授与

短期大学や高等専門学校を卒業、あるいは専門学校を修了するなどし、さらに大学等において高等教育レベルの学修を行った申請者に対し、修得単位の審査、学修成果についての審査及び試験等を行い、学士の学位を授与する。

なお、インターネットを利用した電子申請の推進など、申請者の利便性向上に引き続き取り組む。

② 専攻科の認定

学位の取得に必要な単位を修得する機会の拡大を図るため、短期大学及び高等専門学校からの申出に基づき、当該短期大学等に置かれた専攻科の教育課程等について審査を行い、大学教育に相当する水準の教育を行っている専攻科を認定する。

機構が授与する学位の水準を確保するため、認定した専攻科に対し、一定期間ごとに、その水準を維持しているか審査を行う。

(2) 省庁大学校修了者に対する学位授与

① 学士、修士又は博士の学位授与

機構が認定した省庁大学校の課程を修了した申請者に対し、単位修得と課程修了を審査するとともに、修士及び博士については申請論文の審査及び試験を行った上で、学士、修士又は博士の学位を授与する。

② 課程の認定

省庁大学校からの申出に基づき、当該大学校に置かれた課程の教育課程等について審査を行い、大学の学部、大学院の修士課程又は博士課程に相当する教育を行っている課程を認定する。

機構が授与する学位の水準を確保するため、認定した課程に対し、一定期間ごとに、その水準を維持しているか審査を行う。

(3) 学位授与事業の普及啓発

学位授与の申請者等に適切な情報を提供するため、学位授与に関する申請書類等の内容の充実に努める。

また、生涯学習に関係する機関等とも連携し、パンフレットの配布や説明会の開催等を積極的に行うとともに、アクセス情報の分析に基づき社会における学位授与の制度等に対する理解の増進と高等教育学習者等への更なる周知に努める。

4 質保証連携

(1) 大学等連携・活動支援

① 大学等との連携

大学等における教育研究の質の維持向上に資する情報等を収集、蓄積し、大学等が評価活動やIR（インスティテューショナル・リサーチ）活動等に活用できるよう提供する。また、大学等の教職員向けの研修の開催等により、質保証に関わる人材の能力向上を支援する。

高等教育の段階における学習機会の多様化や生涯学習への展開に対応するため、大学等における各種の学習に関する情報を収集・整理し、提供する。

② 国立大学法人の運営基盤の強化促進の支援

国立大学法人の財務に関する情報収集、分析及び成果の提供を行う。

国立大学法人の教育研究情報や資源投入に関する情報について、大学等と協働して分析を行い、大学運営に資する指標など、これらの成果を広く大学等に提供する。

③ 大学ポートレート

大学における教育情報の活用を支援し公表を促進するため、日本私立学校振興・共済事業団と連携して大学ポートレートを運用する。その際、大学ポートレートへの参加大学数や大学による情報公表の状況、大学ポートレートウェブサイトへのアクセス状況及び利用者の意見の把握・分析等を通じてその効果を検証する。

また、検証結果を踏まえて、利用者の利便性の向上等、機能の改善・充実に努める。

本中期目標期間中に運営費交付金の具体的な削減目標を設定し、その負担割合を段階的に削減することとする。

④ 評価機関との連携

認証評価機関連絡協議会等を通じ、他の評価機関と連携して、認証評価の改善・充実や受け手である社会や大学等を意識した認証評価に関する情報の発信、職員の能力の向上等に取り組む。

(2) 国際連携・活動支援

① 国際的な質保証活動への参画

諸外国の質保証機関及び国際的な質保証ネットワーク等と連携・協力し、高等教育の質保証に関する活動への参画及び情報の交換・共有を図る。

② 資格の承認に関する調査及び情報提供

我が国における国内情報センター（NIC）として、我が国の学位等高等教育資格の国際的な通用性の確保及び諸外国との円滑な資格の承認に資する国内外の高等教育制度、質保証制度等に関する調査及び情報提供を行う。

5 調査研究

(1) 大学等の改革の支援に関する調査研究

① 大学等におけるマネジメントの改善・向上に関する調査研究

大学におけるマネジメントの在り方について調査研究を行うとともに、大学改革のための専門性のある支援スタッフに関して財源、身分、人材育成等の制度設計の基礎となる研究を行う。

② 大学等の質の保証及び維持・向上のための評価に関する調査研究

過去に実施された大学等の教育研究活動等の評価実施の結果を分析し、効果的で効率的な評価の在り方を実証的に検証するとともに、国内外の政策状況等の進展に伴う要請に対応した、今後の我が国の大学等の質の保証及び維持・向上のための評価システムの在り方について研究を行う。

③ 質保証に係る国内外の連携に関する調査研究

諸外国における質保証制度を調査研究して、我が国の質保証制度の改善への参考材料とし、今後展開が予想される国際共同教育での連携を図るとともに、得られた知見をもとに我が国の大学の現場で質保証業務を担う実務人材の育成に向けた教材を開発して研修等を実施する。

④ 質保証に係る情報の分析方法及び利用環境に関する調査研究

大学等の質保証を確立するために必要とされる情報の収集・整理・公表方法の検討及び教育研究活動に関する研究を行うとともに、大学及び評価機関等において情報を効果的に分析・活用するための利用環境に関する研究を行う。

⑤ 調査研究成果の活用と社会への提供

調査研究の成果については、機構の評価事業をはじめとする事業の改善等に活用するとともに、関連学協会の学術誌及び機構の学術誌、報告書、研修会等を通じて社会に提供・公表する。

(2) 学位の授与に必要な学習の成果の評価に関する調査研究

① 学位の要件となる学習の成果の評価と学位等の承認に関する調査研究

学位の授与に必要な学習の体系的な構成と学習の成果の評価に関して理論的基底を踏まえて研究するとともに、学位等高等教育資格の国際的な互換性と公正な承認について学位授与業務を通じて蓄積された知見と実績をもとに調査研究を行う。

② 機構の実施する学位授与の機能に関する調査研究

高等教育レベルの多様な学習の成果を、学位につながる単位として認定する方法を研究するとともに、機構の学位授与の現状及び社会的要請を把握し、実施状況を検討して、今後の学位授与の在り方を実証的に研究する。

③ 調査研究成果の活用と社会への提供

調査研究の成果については、機構の学位授与事業をはじめとする事業の改善等に活用するとともに、関連学協会の学術誌及び機構の学術誌、報告書、研修会等を通じて社会に提供・公表する。

II 業務運営の効率化に関する目標を達成するためとるべき措置

1 経費等の合理化・効率化

業務量の変動に対応した組織体制の見直し及び電子化の推進等に引き続き取り組むことにより、経費等の合理化・効率化を図る。

運営費交付金を充当して行う事業については、効率化になじまない特殊要因を除き、一般管理費（人件費及び退職手当を除く。）について、中期目標の期間中、毎事業年度につき3%以上を削減するほか、その他の事業費（人件費及び退職手当を除く。）について、中期目標の期間中、毎事業年度につき1%以上の業務の効率化を図る。効率化に際しては、機構の行う事業が長期的視点に立って推進すべき事業であることに鑑み、事業の継続性に十分留意する。

また、自己収入の確保に努め、運営費交付金債務を含めた財務に係る情報を適切に把握し、機構長のリーダーシップの下、適切な予算配分等を行うことにより、効率的な予算執行に努めるとともに、運営費交付金の会計処理として、業務達成基準による収益化が原則とされたことを踏まえ、引き続き、収益化単位ごとに予算と実績を管理する。

さらに、毎年の運営費交付金額の算定に向けては、運営費交付金債務残高の発生状況にも留意する。

2 調達等の合理化

「独立行政法人における調達等合理化の取組の推進について」（平成27年5月25日総務大臣決定）に基づき、「調達等合理化計画」を策定し、計画に基づく取組を着実に実施するとともに、計画や自己評価結果等を公表する。

3 給与水準の適正化

給与水準については、国家公務員の給与水準を十分考慮し検証を行い、適正化に速やかに取り組むとともに、その検証結果や取組状況を公表する。

III 予算（人件費の見積りを含む。）、収支計画及び資金計画

- 1 予算 別紙1のとおり
- 2 収支計画 別紙2のとおり
- 3 資金計画 別紙3のとおり

IV 短期借入金の限度額

- 1 短期借入金の限度額 78億円

- 2 短期借入金を必要とする事態としては、運営費交付金の受入れに遅延が生じた場合、予定していない退職手当の支出、承継債務償還及び施設費貸付事業に係る関係国立大学法人の債務償還遅延（この場合の借換えは行わない。）などにより緊急に資金が必要となる場合等が想定される。

V 重要な財産の処分等に関する計画

小平第二住宅については、入居者が5割を下回り、その改善の見込みがない場合には、国の資産債務改革の趣旨を踏まえ、売却等の措置を検討する。

VI 剰余金の使途

決算において剰余金が発生した場合には、独立行政法人大学改革支援・学位授与機構法に定める業務の充実及び組織運営の改善のために充てる。

VII その他主務省令で定める業務運営に関する事項

1 内部統制

機構長のリーダーシップの下、法令等を遵守し、機構のミッションや管理運営方針の役職員への周知徹底を図る。また、内部統制の機能状況について、監査、自己点検・評価等により定期的に検証し、必要に応じて見直しを行う。特に監事、監査室及び会計監査人の連携を強化し監査を行い、その結果を公表する。

2 情報セキュリティ対策

「政府機関等の情報セキュリティ対策のための統一基準群」を踏まえ、情報セキュリティポリシーを適時見直す。また、サイバーセキュリティ戦略本部が実施する監査の結果等を踏まえ、リスクを評価する。これらに基づき、情報セキュリティ対策を適切に推進する。

3 施設・設備に関する計画

なし。

4 人事に関する計画

大きく増減する業務量に対応し確実に実行するため、国立大学法人等の協力を得て計画的な人事交流等により幅広い人材を確保し適正に職員を配置し、必要な組織体制を柔軟に構築する。また専門的な研修等により職員の能力向上を図る。

5 中期目標期間を超える債務負担

中期目標期間を超える債務負担については、機構の業務運営に係る契約の期間が中期目標期間を超える場合で、当該債務負担行為の必要性及び資金計画の影響を勘案し、合理的と判断されるものについて行う。

長期借入金

(単位：百万円)

区 分	H31	H32	H33	H34	H35
長期借入金 償 還 金	65,257	65,110	63,196	62,947	62,458

区 分	中期目標 期間小計	次期以降 償 還 額	総 債 務 償 還 額
長期借入金	318,968	622,990	941,958

償 還 金			
-------	--	--	--

6 積立金の使途

前期中期目標の期間の最終事業年度における積立金残高のうち、文部科学大臣の承認を受けた金額については、独立行政法人大学改革支援・学位授与機構法に定める業務の財源に充てる。

平成31年度～平成35年度 予算

(総括表)

(単位：百万円)

区 分	大学等評価			国立大学 施設支援	学位授与	質保証連携	調査研究	法人共通	金 額
	機関別認証評価	分野別認証評価	国立大学法人評価等						
収入									
運営費交付金	0	253	1,147	806	655	2,871	1,469	1,446	8,648
大学等認証評価手数料	1,116	72	0	0	0	0	0	0	1,188
学位授与審査手数料	0	0	0	0	616	0	0	0	616
長期借入金等	0	0	0	260,000	0	0	0	0	260,000
長期貸付金等回収金	0	0	0	338,574	0	0	0	0	338,574
長期貸付金等受取利息	0	0	0	24,810	0	0	0	0	24,810
財産処分収入	0	0	0	7,403	0	0	0	0	7,403
財産賃貸収入	0	0	0	147	0	0	0	0	147
財産処分収入納付金	0	0	0	392	0	0	0	0	392
その他	0	0	0	0	0	0	0	40	40
計	1,116	325	1,147	632,132	1,272	2,871	1,469	1,485	641,818
支出									
業務等経費	0	253	1,147	806	655	2,871	1,469	0	7,202
うち 人件費(退職手当を除く)	0	161	646	364	596	1,654	907	0	4,328
物件費	0	92	500	442	60	1,217	561	0	2,872
退職手当	0	0	0	0	0	0	2	0	2
大学等評価経費	1,116	72	0	0	0	0	0	0	1,188
学位授与審査経費	0	0	0	0	616	0	0	0	616
一般管理費	0	0	0	0	0	0	0	1,485	1,485
うち 人件費(退職手当を除く)	0	0	0	0	0	0	0	774	774
物件費	0	0	0	0	0	0	0	711	711
退職手当	0	0	0	0	0	0	0	0	0
施設費貸付事業費	0	0	0	253,525	0	0	0	0	253,525
施設費交付事業費	0	0	0	20,000	0	0	0	0	20,000
長期借入金等償還	0	0	0	343,968	0	0	0	0	343,968
長期借入金等支払利息	0	0	0	24,171	0	0	0	0	24,171
公租公課等	0	0	0	61	0	0	0	0	61
債券発行諸費	0	0	0	76	0	0	0	0	76
債券利息	0	0	0	510	0	0	0	0	510
計	1,116	325	1,147	643,117	1,272	2,871	1,469	1,485	652,803

※各欄積算と合計欄の数字は四捨五入の関係で一致しないことがある。

[人件費の見積り]

期間中総額: 5,102百万円を支出する。

ただし、上記の額は、役員及び常勤職員に対する給与、賞与、その他の手当、法定福利費であり、退職手当は含まない。

[運営費交付金の算定ルール]

毎事業年度に交付する運営費交付金(A)については、以下の数式により決定する。

$$A(y) = Pc(y) + E(y) + Tc(y) + Pr(y) + R(y) + Tr(y) + \varepsilon(y) - B(y) \\ = Pc(y-1) \times \sigma + E(y-1) \times \beta \times \alpha 1 + Tc(y) + Pr(y-1) \times \gamma \times \sigma + R(y-1) \times \beta \times \gamma \times \alpha 2 + Tr(y) + \varepsilon(y) - B(y)$$

A(y): 当該事業年度に交付する運営費交付金。

B(y): 当該事業年度における自己収入。

E(y): 当該事業年度における一般管理費中の物件費。E(y-1)は直前の事業年度におけるE(y)。

R(y): 当該事業年度における事業経費中の物件費。R(y-1)は直前の事業年度におけるR(y)。

Pc(y): 当該事業年度における一般管理費中の人件費(退職手当を除く)。Pc(y-1)は直前の事業年度におけるPc(y)。

Pr(y): 当該事業年度における事業経費中の人件費(退職手当を除く)。Pr(y-1)は直前の事業年度におけるPr(y)。

Tc(y): 当該事業年度における一般管理費中の退職手当。

Tr(y): 当該事業年度における事業経費中の退職手当。

$\varepsilon(y)$: 当該事業年度における特殊経費。重点施策の実施、事故の発生等の事由により当該年度に限り限定的に発生する経費であって、運営費交付金算定ルールに影響を与える規模の経費。これらについては、各事業年度の予算編成過程において具体的に決定。

$\alpha 1$: 一般管理効率化係数。中期目標に記載されている削減目標を踏まえ、各事業年度の予算編成過程において、当該事業年度における具体的な係数値を決定。0.97と仮定して試算。

$\alpha 2$: 事業効率化係数。中期目標に記載されている削減目標を踏まえ、各事業年度の予算編成過程において、当該事業年度における具体的な係数値を決定。0.99と仮定して試算。

β : 消費者物価指数。各事業年度の予算編成過程において、当該事業年度における具体的な係数値を決定。1.00と仮定して試算。

γ : 業務政策係数。各事業年度の予算編成過程において、当該事業年度における具体的な係数値を決定。1.00と仮定して試算。

σ : 人件費調整係数。各事業年度予算編成過程において、給与昇給率等を勘案し、当該事業年度における具体的な係数値を決定。1.00と仮定して試算。

(1) 人件費

毎事業年度の人件費P(y)については、以下の数式により決定する。

$$P(y) = Pc(y) + Pr(y) + Tc(y) + Tr(y) \\ = \{Pc(y-1) + Pr(y-1) \times \gamma\} \times \sigma + Tc(y) + Tr(y)$$

P(y): 当該事業年度における人件費(退職手当を含む)。

Pc(y): 当該事業年度における一般管理費中の人件費(退職手当を除く)。Pc(y-1)は直前の事業年度におけるPc(y)。

Pr(y): 当該事業年度における事業経費中の人件費(退職手当を除く)。Pr(y-1)は直前の事業年度におけるPr(y)。

Tc(y): 当該事業年度における一般管理費中の退職手当。

Tr(y): 当該事業年度における事業経費中の退職手当。

γ : 業務政策係数。各事業年度の予算編成過程において、当該事業年度における具体的な係数値を決定。1.00と仮定して試算。

σ : 人件費調整係数。各事業年度予算編成過程において、給与昇給率等を勘案し、当該事業年度における具体的な係数値を決定。1.00と仮定して試算。

(2) 事業経費(R(y)+Pr(y)+Tr(y))

毎事業年度の事業経費中の物件費R(y)については、以下の数式により決定する。

$$\text{事業経費中の物件費 } R(y) = R(y-1) \times \beta \times \gamma \times \alpha 2$$

R(y): 当該事業年度における事業経費中の物件費。R(y-1)は直前の事業年度におけるR(y)。

β : 消費者物価指数。各事業年度の予算編成過程において、当該事業年度における具体的な係数値を決定。1.00と仮定して試算。

γ : 業務政策係数。各事業年度の予算編成過程において、当該事業年度における具体的な係数値を決定。1.00と仮定して試算。

$\alpha 2$: 事業効率化係数。中期目標に記載されている削減目標を踏まえ、各事業年度の予算編成過程において、当該事業年度における具体的な係数値を決定。0.99と仮定して試算。

(3) 一般管理費 ($Pc(y) + E(y) + Tc(y)$)

毎事業年度の一般管理費中の物件費 $E(y)$ については、以下の数式により決定する。

$$\text{一般管理費中の物件費 } E(y) = E(y-1) \times \beta \times \alpha 1$$

$E(y)$: 当該事業年度における一般管理費中の物件費。 $E(y-1)$ は直前の事業年度における $E(y)$ 。

β : 消費者物価指数。各事業年度の予算編成過程において、当該事業年度における具体的な係数値を決定。1.00と仮定して試算。

$\alpha 1$: 一般管理効率化係数。中期目標に記載されている削減目標を踏まえ、各事業年度の予算編成過程において、当該事業年度における具体的な係数値を決定。0.97と仮定して試算。

(4) 事業収入

毎事業年度の事業収入 $B(y)$ の見積額については、各事業年度の予算編成過程において、当該事業年度における具体的な数値を決定。

平成31年度～平成35年度 予算

(一般勘定)

(単位：百万円)

区 分	大学等評価			国立大学 施設支援	学位授与	質保証連携	調査研究	法人共通	金 額
	機関別認証評価	分野別認証評価	国立大学法人評価等						
収入									
運営費交付金	0	253	1,147	806	655	2,871	1,469	1,446	8,648
大学等認証評価手数料	1,116	72	0	0	0	0	0	0	1,188
学位授与審査手数料	0	0	0	0	616	0	0	0	616
その他	0	0	0	0	0	0	0	40	40
計	1,116	325	1,147	806	1,272	2,871	1,469	1,485	10,491
支出									
業務等経費	0	253	1,147	806	655	2,871	1,469	0	7,202
うち 人件費（退職手当を除く）	0	161	646	364	596	1,654	907	0	4,328
物件費	0	92	500	442	60	1,217	561	0	2,872
退職手当	0	0	0	0	0	0	2	0	2
大学等評価経費	1,116	72	0	0	0	0	0	0	1,188
学位授与審査経費	0	0	0	0	616	0	0	0	616
一般管理費	0	0	0	0	0	0	0	1,485	1,485
うち 人件費（退職手当を除く）	0	0	0	0	0	0	0	774	774
物件費	0	0	0	0	0	0	0	711	711
退職手当	0	0	0	0	0	0	0	0	0
計	1,116	325	1,147	806	1,272	2,871	1,469	1,485	10,491

※各欄積算と合計欄の数字は四捨五入の関係で一致しないことがある。

平成31年度～平成35年度 予算

(施設整備勘定)

(単位：百万円)

区 分	国立大学施設支援	金 額
収入		
長期借入金等	260,000	260,000
長期貸付金等回収金	338,574	338,574
長期貸付金等受取利息	24,810	24,810
財産処分収入	7,403	7,403
財産賃貸収入	147	147
財産処分収入納付金	392	392
計	631,327	631,327
支出		
施設費貸付事業費	253,525	253,525
施設費交付事業費	20,000	20,000
長期借入金等償還	343,968	343,968
長期借入金等支払利息	24,171	24,171
公租公課等	61	61
債券発行諸費	76	76
債券利息	510	510
計	642,311	642,311

※各欄積算と合計欄の数字は四捨五入の関係で一致しないことがある。

平成31年度～平成35年度 収支計画

(総括表)

(単位：百万円)

区 分	大学等評価			国立大学 施設支援	学位授与	質保証連携	調査研究	法人共通	金 額
	機関別認証評価	分野別認証評価	国立大学法人評価等						
費用の部	1,124	339	1,213	47,693	1,321	2,868	1,547	1,571	57,676
經常費用	1,124	339	1,213	47,693	1,321	2,868	1,547	1,571	57,676
業務等経費	9	267	1,196	836	675	2,487	1,536	0	7,006
大学等評価経費	1,116	72	0	0	0	0	0	0	1,188
学位授与審査等経費	0	0	0	0	616	0	0	0	616
施設費交付事業費	0	0	0	20,000	0	0	0	0	20,000
支払利息	0	0	0	24,627	0	0	0	0	24,627
処分用資産売却原価	0	0	0	2,082	0	0	0	0	2,082
その他の業務経費	0	0	0	61	0	0	0	0	61
一般管理費	0	0	0	0	0	0	0	1,524	1,524
減価償却費	0	0	17	11	29	380	10	47	495
財務費用	0	0	0	76	0	0	0	0	76
収益の部	1,124	339	1,213	33,542	1,321	2,868	1,547	1,571	43,525
運営費交付金収益	0	253	1,129	806	626	2,349	1,461	1,420	8,044
大学等認証評価手数料	1,116	72	0	0	0	0	0	0	1,188
学位授与審査手数料	0	0	0	0	616	0	0	0	616
処分用資産賃貸収入	0	0	0	147	0	0	0	0	147
処分用資産売却収入	0	0	0	7,403	0	0	0	0	7,403
施設費交付金収益	0	0	0	392	0	0	0	0	392
受取利息	0	0	0	24,753	0	0	0	0	24,753
賞与引当金見返に係る収益	0	11	59	25	42	116	64	54	371
退職給付引当金見返に係る収益	9	2	8	5	8	22	12	10	76
資産見返物品受贈額戻入	0	0	0	0	0	0	0	0	0
資産見返運営費交付金戻入	0	0	17	11	29	380	10	47	495
雑収入	0	0	0	0	0	0	0	40	40
臨時損失	67	19	69	42	69	192	105	90	652
会計基準改訂に伴う賞与引当金繰入	0	2	8	5	8	22	12	10	67
会計基準改訂に伴う退職給付引当金繰入	67	16	61	37	61	170	93	79	585
臨時利益	67	19	69	42	69	192	105	90	652
会計基準改訂に伴う賞与引当金見返に係る収益	0	2	8	5	8	22	12	10	67
会計基準改訂に伴う退職給付引当金見返に係る収益	67	16	61	37	61	170	93	79	585
純損失	0	0	0	14,151	0	0	0	0	14,151
大学改革支援・学位授与機構法第18条積立金取崩額	0	0	0	14,151	0	0	0	0	14,151
総利益	0	0	0	0	0	0	0	0	0

※各欄積算と合計欄の数字は四捨五入の関係で一致しないことがある。

平成31年度～平成35年度 収支計画

(一般勘定)

(単位：百万円)

区 分	大学等評価			国立大学 施設支援	学位授与	質保証連携	調査研究	法人共通	金 額
	機関別認証評価	分野別認証評価	国立大学法人評価等						
費用の部	1,124	339	1,213	847	1,321	2,868	1,547	1,571	10,829
経常費用	1,124	339	1,213	847	1,321	2,868	1,547	1,571	10,829
業務等経費	9	267	1,196	836	675	2,487	1,536	0	7,006
大学等評価経費	1,116	72	0	0	0	0	0	0	1,188
学位授与審査経費	0	0	0	0	616	0	0	0	616
一般管理費	0	0	0	0	0	0	0	1,524	1,524
減価償却費	0	0	17	11	29	380	10	47	495
収益の部	1,124	339	1,213	847	1,321	2,868	1,547	1,571	10,829
運営費交付金収益	0	253	1,129	806	626	2,349	1,461	1,420	8,044
大学等認証評価手数料	1,116	72	0	0	0	0	0	0	1,188
学位授与審査手数料	0	0	0	0	616	0	0	0	616
賞与引当金見返に係る収益	0	11	59	25	42	116	64	54	371
退職給付引当金見返に係る収益	9	2	8	5	8	22	12	10	76
資産見返物品受贈額戻入	0	0	0	0	0	0	0	0	0
資産見返運営費交付金戻入	0	0	17	11	29	380	10	47	495
雑収入	0	0	0	0	0	0	0	40	40
臨時損失	67	19	69	42	69	192	105	90	652
会計基準改訂に伴う賞与引当金繰入	0	2	8	5	8	22	12	10	67
会計基準改訂に伴う退職給付引当金繰入	67	16	61	37	61	170	93	79	585
臨時利益	67	19	69	42	69	192	105	90	652
会計基準改訂に伴う賞与引当金見返に係る収益	0	2	8	5	8	22	12	10	67
会計基準改訂に伴う退職給付引当金見返に係る収益	67	16	61	37	61	170	93	79	585
純利益	0	0	0	0	0	0	0	0	0
総利益	0	0	0	0	0	0	0	0	0

※各欄積算と合計欄の数字は四捨五入の関係で一致しないことがある。

平成31年度～平成35年度 収支計画

(施設整備勘定)

(単位：百万円)

区 分	国立大学施設支援	金 額
費用の部	46,847	46,847
経常費用	46,847	46,847
施設費交付事業費	20,000	20,000
支払利息	24,627	24,627
処分用資産売却原価	2,082	2,082
その他の業務経費	61	61
財務費用	76	76
収益の部	32,695	32,695
処分用資産賃貸収入	147	147
処分用資産売却収入	7,403	7,403
施設費交付金収益	392	392
受取利息	24,753	24,753
純損失	14,151	14,151
大学改革支援・学位授与機構法第18条積立金取崩額	14,151	14,151
総利益	0	0

※各欄積算と合計欄の数字は四捨五入の関係で一致しないことがある。

平成31年度～平成35年度 資金計画

(総括表)

(単位：百万円)

区 分	大学等評価			国立大学 施設支援	学位授与	質保証連携	調査研究	法人共通	金 額
	機関別認証評価	分野別認証評価	国立大学法人評価等						
資金支出	1,116	325	1,147	648,998	1,272	2,871	1,469	1,485	658,684
業務活動による支出	1,116	325	1,129	299,073	1,242	2,349	1,461	1,460	308,154
投資活動による支出	0	0	18	0	30	522	9	26	604
財務活動による支出	0	0	0	343,968	0	0	0	0	343,968
次期中期目標期間への繰越金	0	0	0	5,957	0	0	0	0	5,957
資金収入	1,116	325	1,147	648,998	1,272	2,871	1,469	1,485	658,684
業務活動による収入	1,116	325	1,147	372,132	1,272	2,871	1,469	1,485	381,818
運営費交付金による収入	0	253	1,147	806	655	2,871	1,469	1,446	8,648
承継債務負担金債権の回収による収入	0	0	0	102,990	0	0	0	0	102,990
承継債務負担金債権に係る利息の受取額	0	0	0	4,451	0	0	0	0	4,451
施設費貸付金の回収による収入	0	0	0	235,584	0	0	0	0	235,584
施設費貸付金に係る利息の受取額	0	0	0	20,360	0	0	0	0	20,360
処分用資産の売却による収入	0	0	0	7,403	0	0	0	0	7,403
処分用資産の貸付による収入	0	0	0	147	0	0	0	0	147
施設費交付金の納付による収入	0	0	0	392	0	0	0	0	392
その他の収入	1,116	72	0	0	616	0	0	40	1,844
投資活動による収入	0	0	0	0	0	0	0	0	0
財務活動による収入	0	0	0	259,924	0	0	0	0	259,924
前期中期目標期間よりの繰越金	0	0	0	16,942	0	0	0	0	16,942

※各欄積算と合計欄の数字は四捨五入の関係で一致しないことがある。

平成31年度～平成35年度 資金計画

(一般勘定)

(単位：百万円)

区 分	大学等評価			国立大学 施設支援	学位授与	質保証連携	調査研究	法人共通	金 額
	機関別認証評価	分野別認証評価	国立大学法人評価等						
資金支出	1,116	325	1,147	806	1,272	2,871	1,469	1,485	10,491
業務活動による支出	1,116	325	1,129	806	1,242	2,349	1,461	1,460	9,887
投資活動による支出	0	0	18	0	30	522	9	26	604
次期中期目標期間への繰越金	0	0	0	0	0	0	0	0	0
資金収入	1,116	325	1,147	806	1,272	2,871	1,469	1,485	10,491
業務活動による収入	1,116	325	1,147	806	1,272	2,871	1,469	1,485	10,491
運営費交付金による収入	0	253	1,147	806	655	2,871	1,469	1,446	8,648
その他の収入	1,116	72	0	0	616	0	0	40	1,844
前期中期目標期間よりの繰越金	0	0	0	0	0	0	0	0	0

※各欄積算と合計欄の数字は四捨五入の関係で一致しないことがある。

平成31年度～平成35年度 資金計画

(施設整備勘定)

(単位：百万円)

区 分	国立大学施設支援	金 額
資金支出	648,192	648,192
業務活動による支出	298,267	298,267
財務活動による支出	343,968	343,968
次期中期目標期間への繰越金	5,957	5,957
資金収入	648,192	648,192
業務活動による収入	371,327	371,327
承継債務負担金債権の回収による収入	102,990	102,990
承継債務負担金債権に係る利息の受取額	4,451	4,451
施設費貸付金の回収による収入	235,584	235,584
施設費貸付金に係る利息の受取額	20,360	20,360
処分用資産の売却による収入	7,403	7,403
処分用資産の貸付による収入	147	147
施設費交付金の納付による収入	392	392
投資活動による収入	0	0
財務活動による収入	259,924	259,924
前期中期目標期間よりの繰越金	16,942	16,942

※各欄積算と合計欄の数字は四捨五入の関係で一致しないことがある。

I 国民に対して提供するサービスその他の業務の質の向上に関する目標を達成するためとるべき措置

1 大学等の評価

(1) 大学等の教育研究活動等の状況に関する評価

① 大学、高等専門学校及び法科大学院の教育研究活動等の状況に関する評価

ア 機構が定める評価基準に従って、大学等の教育研究活動等の状況について評価を行い、評価結果を当該大学等に通知するとともに公表する。

イ 効率的かつ効果的に評価を実施できるよう評価体制等を適宜見直すとともに、毎年度、評価担当者の研修を実施する。

ウ 機構が行った評価の有効性、適切性について多面的な調査を行うことにより検証する。その検証内容や認証評価機関として行う自己点検・評価の結果を踏まえ評価システムの改善につなげる。

エ 選択評価の実施、調査研究、国内外の質保証機関との連携等の取組により得られた成果等を活用して先進的な評価手法を開発する。説明会や研修等を通じ評価機関や大学等に積極的に提供すること等によって、我が国の認証評価における先導的役割を果たす。

オ 法科大学院に係る認証評価については、政府における法曹養成制度改革の動向を踏まえ、運営費交付金の具体的な削減目標の設定や、負担割合の段階的な削減について検討する。

② 大学等の個性の伸長及び特色の明確化に一層資するための評価

ア 研究活動の状況、地域貢献活動の状況、教育の国際化の状況について、それぞれ機構が定める評価基準に従って選択評価を行い、評価結果を当該大学等に通知するとともに公表する。

イ 効率的かつ効果的に評価を実施できるよう評価体制等を適宜見直すとともに、評価担当者の研修を実施する。

ウ 機構が行った評価の有効性、適切性について多面的な調査を行うことにより検証する。また、その検証結果を踏まえ評価システムの改善につなげる。

(2) 国立大学法人及び大学共同利用機関法人の教育研究の状況についての評価

ア 国立大学法人及び大学共同利用機関法人の第3期中期目標期間における教育研究の状況の評価について、4年目終了時評価の実施に向けて、評価実施体制やシステム関連等の整備を行う。また、法人及び評価者に対して説明会等を実施する。

イ 第3期中期目標期間終了時評価に備えて、制度設計等の検討を行う。

2 国立大学法人等の施設整備支援

(1) 施設費貸付事業

① 施設費の貸付

ア 文部科学省の施設整備等に関する計画に基づき、国立大学法人に対し、大学附属病院の施設整備等に必要な資金として貸付けを行う。

イ 貸付けの審査に当たって、個々の国立大学法人等の収支状況に即した精度の高い審査を実施することにより償還確実性の確保に努める。

また、大学附属病院の審査の際には、教育、研究及び診療に係る各機能の達成状況とそのバランス等を確認する。

なお、これらが確実に実施できる審査体制の構築に努める。

② 資金の調達

ア 貸付事業に必要となる財源として、長期借入れ及び債券発行により資金の調達を行う。

イ その際、国立大学法人の財務及び経営の改善に資するよう、公募等による効率的な資金の調達に努める。

ウ 民間資金の調達に当たり、IR（インベスター・リレーションズ）活動として年間5箇所以上の投資家を訪問し、説明及び情報発信を行う。

③ 債務の償還

貸付事業に係る債権について、貸付先に払込通知書を発行するなど長期借入金債務等の償還を確実にを行う。

また、年間5箇所以上の貸付先訪問調査を実施する。

④ 調査及び分析

機構が蓄積してきた成果を活用しつつ、貸付事業を効果的・効率的に行うため、国立大学附属病院の財務状況や経営状況に係る調査、分析を行う。

(2) 施設費交付事業

① 施設費の交付

文部科学省の施設整備等に関する計画に基づき、国立大学法人等に対し、施設整備等に必要な資金として交付を行う。

② 交付対象事業の適正な実施の確保

施設費交付事業の実施に当たっては、「補助金等に係る予算の執行の適正化に関する法律（昭和30年法律第179号）」に準じ、交付対象事業の適正な実施の確保を図る。

また、そのために年間5箇所以上の交付先訪問調査を実施する。

③ 交付事業財源の確保に関する調査等

中長期的視点からの財源確保に関し、文部科学省、国立大学法人等と連携を図りながら、不要財産処分の促進等に関する必要な調査等を行う。

(3) 国から承継した財産等の処理

① 承継債務償還

国から承継した旧国立学校特別会計の財政融資資金からの債務について、関係する43国立大学法人から債権及びその利息を確実に回収し、承継債務（旧国立学校特別会計法に基づく国立学校特別会計の財政融資資金からの負債）の償還及び当該債務に係る利子の支払いを確実に行う。

② 旧特定学校財産の管理処分

ア 国から承継した旧特定学校財産である東京大学生産技術研究所跡地については、施設費交付事業等の財源に充てるため、独立行政法人国立美術館に対し、国立新美術館用地として、同法人に措置される予算の範囲内で分割して売却する。未売却の土地については、国立新美術館用地として貸付を継続する。

イ 処分後の財産の利用状況について、適切に把握する。

3 学位授与

(1) 単位積み上げ型による学士の学位授与

① 学士の学位授与

単位積み上げ型による学士の学位授与については、4月期と10月期の年2回の申請を受け付け、学位審査会による審査を行い、各専攻分野の学士の水準を有しているかどうかを総合的に判定し、申請者に対して6月以内に判定結果を通知し、合格者に対し学位を授与する。

また、インターネットを利用した電子申請の推進、不合格者に対する個別理由の通知など、利便性向上の取組を引き続き推進するとともに、必要に応じて、専攻の区分や修得単位の審査の基準等について見直しを行う。

専攻科の修了見込み者からの、特例適用による学位授与申請を4月期と10月期の年2回受け付け、学位審査会による審査を行い、6月以内に、合格者に対し学位を授与する。

② 専攻科の認定

学校教育法第104条に規定する文部科学大臣の定める学習として、短期大学及び高等専門学校の特攻科のうち本機構が定める要件を満たすものの認定に当たっては、短期大学及び高等専門学校に設置する専攻科からの認定申出に基づき、教育課程、教員組織、施設設備等が大学教育に相当する水準を有しているかについて学位審査会において審査を行い、可とされた専攻科について認定する。

また、認定を受けている専攻科に対しては、一定期間ごとに当該専攻科の教育水準が大学教育に相当する水準を維持しているか学位審査会において適否の審査を行い、必要に応じ審査結果に基づく所要の改善等を求める。

機構の認定を受けた短期大学及び高等専門学校の特攻科の修了見込み者に対する特例の適用を希望する専攻科からの申出を受け付け、学位審査会による審査を行い、適用の可否を決定する。

また、特例の適用認定を受けている専攻科に対しては、一定期間ごとに認定専攻科

における教育の水準の維持に加え、特例の適用を受けるための水準が維持されているか、学位審査会において適否の審査を行い、必要に応じ審査結果に基づく所要の改善等を求める。

(2) 省庁大学校修了者に対する学位授与

① 学士、修士又は博士の学位授与

認定された省庁大学校の課程修了者に対する学位授与については、学士は、単位修得状況及び課程修了証明書に基づき学位審査会による審査を行い、申請後1月以内に、学士としての水準を有していると認められる者に学位を授与する。

修士及び博士は、単位修得状況や論文及び口頭試問の結果に基づき、学位審査会による審査を行い、原則として申請後6月以内に、修士又は博士としての水準を有していると認められる者にそれぞれの学位を授与する。

② 課程の認定

学校教育法第104条に規定する学校以外の教育施設の課程で大学又は大学院に相当する教育を行うものの認定に当たっては、省庁大学校からの認定の申出に基づき、教育課程、教員組織、施設設備等が大学の学部、大学院の修士課程又は博士課程の水準を有しているかについて学位審査会による審査を行い、可とされた課程について認定する。

また、認定された課程については、一定期間ごとに当該課程の教育水準が大学又は大学院と同等の水準を維持しているか学位審査会において適否の審査を行い、必要に応じ審査結果に基づく所要の改善等を求める。

(3) 学位授与事業の普及啓発

学位授与の申請者等に適切な情報を提供するため、学位授与に関する申請書類等の内容の充実に努める。

また、生涯学習に関係する機関等とも連携し、パンフレットの配布や説明会の開催等を積極的に行うとともに、アクセス情報の分析に基づき、社会における学位授与の制度等に対する理解の増進と高等教育学習者等への更なる周知に努める。

4 質保証連携

(1) 大学等連携・活動支援

① 大学等との連携

ア 大学等における教育研究の質の維持向上に資する情報等を収集、蓄積し、大学等が評価活動やIR（インスティテューショナル・リサーチ）活動等に活用できるよう提供する。

イ 大学等の教職員向けの研修等を開催するなど、大学等と連携して質保証に関わる人材の能力向上を支援するための取組を行う。

ウ 高等教育の段階における学習機会の多様化や生涯学習への展開に対応するため、大学等における各種の学習に関する情報を収集・整理し、提供する。

② 国立大学法人の運営基盤の強化促進の支援

ア 国立大学法人の財務に係る情報収集、分析及び成果の提供を行う。

イ 国立大学法人の教育研究情報や資源投入に関する情報について、大学等と協働して分析を行い、大学運営に資する指標など、これらの成果を広く大学等に提供するための検討を行う。

③ 大学ポートレート

大学における教育情報の活用を支援し公表を促進するため、日本私立学校振興・共済事業団と連携して大学ポートレートを運用する。その際、大学ポートレートへの参加大学数や大学による情報公表の状況、大学ポートレートウェブサイトへのアクセス状況及び利用者の意見の把握・分析等を通じてその効果を検証する。

運営費交付金の具体的な削減目標について検討する。

また、検証結果を踏まえて、利用者の利便性の向上等、機能の改善・充実に努める。

④ 評価機関との連携

認証評価機関連絡協議会等を通じ、他の評価機関と連携して、社会や大学等を意識した認証評価に関する情報の発信や職員的能力向上等に取り組む。

(2) 国際連携・活動支援

① 国際的な質保証活動への参画

国際的な質保証ネットワークや、諸外国の質保証機関との連携・協力を通じて、国際的な質保証活動への参画及び情報交換・共有を図る。日中韓質保証機関協議会における活動等、覚書締結機関と共同で行う取組を推進する。

② 資格の承認に関する調査及び情報提供

高等教育の資格の承認に関するアジア太平洋地域規約（東京規約）に基づき、我が国における国内情報センター（NIC）を設置し、我が国の学位等の高等教育資格の国際的な通用性の確保及び諸外国との円滑な資格の承認に資するため、国内外、特に日本の高等教育制度及び高等教育機関等に関する調査及び情報提供を行う。

5 調査研究

(1) 大学等の改革の支援に関する調査研究

① 大学等におけるマネジメントの改善・向上に関する調査研究

大学におけるマネジメントの在り方について調査研究を行うとともに、大学改革のための専門性のある支援スタッフに関して財源、身分、人材育成等の制度設計の基礎となる研究を行う。

② 大学等の質の保証及び維持・向上のための評価に関する調査研究

過去に実施された大学等の教育研究活動等の評価実施の結果を分析し、効果的で効率的な評価の在り方を実証的に検証するとともに、国内外の政策状況等の進展に伴う要請に対応した、今後の我が国の大学等の質の保証及び維持・向上のための評価システムの在り方について研究を行う。

③ 質保証に係る国内外の連携に関する調査研究

諸外国における質保証制度を調査研究して、我が国の質保証制度の改善への参考材料とし、今後展開が予想される国際共同教育での連携を図るとともに、得られた知見をもとに我が国の大学の現場で質保証業務を担う実務人材の育成に向けた教材を開発して研修等を実施する。

④ 質保証に係る情報の分析方法及び利用環境に関する調査研究

大学等の質保証を確立するために必要とされる情報の収集・整理・公表方法の検討及び教育研究活動に関する研究を行うとともに、大学及び評価機関等において情報を効果的に分析・活用するための利用環境に関する研究を行う。

⑤ 調査研究成果の活用と社会への提供

調査研究成果については、機構の評価事業をはじめとする事業の改善等に活用するとともに、関連学協会の学術誌及び機構の学術誌、報告書、研修会等を通じて社会に提供・公表する。

(2) 学位の授与に必要な学習の成果の評価に関する調査研究

① 学位の要件となる学習の成果の評価と学位等の承認に関する調査研究

学位の授与に必要な学習の体系的な構成と学習の成果の評価に関して理論的基底を踏まえて研究するとともに、学位等高等教育資格の国際的な互換性と公正な承認について学位授与業務を通じて蓄積された知見と実績をもとに調査研究を行う。

② 機構の実施する学位授与の機能に関する調査研究

高等教育レベルの多様な学習の成果を、学位につながる単位として認定する方法を研究するとともに、機構の学位授与の現状及び社会的要請を把握し、実施状況を検討して、今後の学位授与の在り方を実証的に研究する。

③ 調査研究成果の活用と社会への提供

調査研究成果については、機構の学位授与事業をはじめとする事業の改善等に活用するとともに、関連学協会の学術誌及び機構の学術誌、報告書、研修会等を通じて社会に提供・公表する。

II 業務運営の効率化に関する目標を達成するためにとるべき措置

1 経費等の合理化・効率化

運営費交付金を充当して行う事業については、効率化になじまない特殊要因を除き、一般管理費（人件費及び退職手当を除く。）について、平成 30 年度予算に比較して 3%以上を削減するほか、その他の事業費（人件費及び退職手当を除く。）について、平成 30 年度予算に比較して 1%以上の業務の効率化を図る。効率化に際しては、機構の行う事業が長期的視点に立って推進すべき事業であることに鑑み、事業の継続性に十分留意する。

運営費交付金債務を含めた財務に係る情報を適切に把握し、機構長のリーダーシップの下、戦略的・機動的に予算を配分するため、各担当から予算ヒアリングを実施するとともに、機

構長裁量経費を確保する。また、予算が計画どおりに適正に執行されているかを四半期ごとにモニタリングを行い、収益化単位の業務ごとに執行状況を把握するとともに、効率的な執行に努める。

2 調達等の合理化

「独立行政法人における調達等合理化の取組の推進について」（平成 27 年 5 月 25 日総務大臣決定）に基づき、「調達等合理化計画」を策定し、計画に基づく取組を着実に実施するとともに、計画や自己評価結果等を公表する。

契約監視委員会を開催し、調達等合理化計画の策定及び自己評価の点検を行う。

3 給与水準の適正化

給与水準については、国家公務員の給与水準を十分考慮し検証を行い、適正化に速やかに取り組むとともに、その検証結果や取組状況を公表する。

III 予算（人件費の見積りを含む。）、収支計画及び資金計画

- 1 予算 別紙 1 のとおり
- 2 収支計画 別紙 2 のとおり
- 3 資金計画 別紙 3 のとおり

IV 短期借入金の限度額

- 1 短期借入金の限度額 78 億円
- 2 短期借入金を必要とする事態としては、運営費交付金の受入れに遅延が生じた場合、予定していない退職手当の支出、承継債務償還及び施設費貸付事業に係る関係国立大学法人の債務償還遅延（この場合の借換えは行わない。）などにより緊急に資金が必要となる場合等が想定される。

V 重要な財産の処分等に関する計画

小平第二住宅については、入居者が 5 割を下回り、その改善の見込みがない場合には、国の資産債務改革の趣旨を踏まえ、売却等の措置を検討する。

VI 剰余金の使途

決算において剰余金が発生した場合には、独立行政法人大学改革支援・学位授与機構法に定める業務の充実及び組織運営の改善のために充てる。

VII その他主務省令で定める業務運営に関する事項

- 1 内部統制

(1) 法令等の遵守及び機構のミッション等の周知徹底

役員及び幹部職員で構成する企画調整会議などにより、法令等の遵守、機構のミッション、管理・運営方針について役職員に周知徹底する。

(2) 内部統制の機能状況の検証

① 監事監査や内部監査及び会計監査人による監査を実施することにより、内部統制の機能状況について定期的に点検・検証し、必要に応じて見直しを行う。

② 平成30年度の業務の実績及び第3期中期目標期間における業務の実績の自己点検・評価を行う。

また、平成31年度の業務等の進捗状況について定期的に自己点検・評価を行う。

③ 機構のミッション及び中期目標の達成を阻害する要因（リスク）の把握に努め、必要な対応を行う。

2 情報セキュリティ対策

「政府機関等の情報セキュリティ対策のための統一基準群」を踏まえ、情報セキュリティポリシーを適時見直す。また、サイバーセキュリティ戦略本部が実施する監査の結果等を踏まえ、リスクを評価する。これらに基づき、情報セキュリティ対策を適切に推進する。

3 人事に関する計画

① 大きく増減する業務量に対応し確実に事業を実行するため、国立大学法人等の協力を得て計画的な人事交流等により幅広い人材を確保し適正に職員を配置し、必要な組織体制を柔軟に構築する。

② 専門的な研修等により職員の能力向上を図る。

平成31年度 予算

(総括表)

(単位：百万円)

区 分	大学等評価			国立大学 施設支援	学位授与	質保証連携	調査研究	法人共通	金 額
	機関別認証評価	分野別認証評価	国立大学法人評価等						
収入									
運営費交付金	0	51	314	163	131	579	298	298	1,834
大学等認証評価手数料	198	4	0	0	0	0	0	0	202
学位授与審査手数料	0	0	0	0	123	0	0	0	123
長期借入金等	0	0	0	53,600	0	0	0	0	53,600
長期貸付金等回収金	0	0	0	67,407	0	0	0	0	67,407
長期貸付金等受取利息	0	0	0	4,906	0	0	0	0	4,906
財産処分収入	0	0	0	1,381	0	0	0	0	1,381
財産賃貸収入	0	0	0	82	0	0	0	0	82
財産処分収入納付金	0	0	0	392	0	0	0	0	392
その他	0	0	0	0	0	0	0	8	8
計	198	55	314	127,931	255	579	298	306	129,934
支出									
業務等経費	0	51	314	163	131	579	298	0	1,536
うち 人件費(退職手当を除く)	0	32	167	73	119	331	181	0	904
物件費	0	19	146	90	12	248	114	0	630
退職手当	0	0	0	0	0	0	2	0	2
大学等評価経費	198	4	0	0	0	0	0	0	202
学位授与審査経費	0	0	0	0	123	0	0	0	123
一般管理費	0	0	0	0	0	0	0	306	306
うち 人件費(退職手当を除く)	0	0	0	0	0	0	0	155	155
物件費	0	0	0	0	0	0	0	151	151
退職手当	0	0	0	0	0	0	0	0	0
施設費貸付事業費	0	0	0	50,705	0	0	0	0	50,705
施設費交付事業費	0	0	0	4,000	0	0	0	0	4,000
長期借入金等償還	0	0	0	70,257	0	0	0	0	70,257
長期借入金等支払利息	0	0	0	4,838	0	0	0	0	4,838
公租公課等	0	0	0	26	0	0	0	0	26
債券発行諸費	0	0	0	19	0	0	0	0	19
債券利息	0	0	0	45	0	0	0	0	45
計	198	55	314	130,053	255	579	298	306	132,057

※各欄積算と合計欄の数字は四捨五入の関係で一致しないことがある。

平成31年度 予算

(一般勘定)

(単位：百万円)

区 分	大学等評価			国立大学 施設支援	学位授与	質保証連携	調査研究	法人共通	金 額
	機関別認証評価	分野別認証評価	国立大学法人評価等						
収入									
運営費交付金	0	51	314	163	131	579	298	298	1,834
大学等認証評価手数料	198	4	0	0	0	0	0	0	202
学位授与審査手数料	0	0	0	0	123	0	0	0	123
その他	0	0	0	0	0	0	0	8	8
計	198	55	314	163	255	579	298	306	2,167
支出									
業務等経費	0	51	314	163	131	579	298	0	1,536
うち 人件費（退職手当を除く）	0	32	167	73	119	331	181	0	904
物件費	0	19	146	90	12	248	114	0	630
退職手当	0	0	0	0	0	0	2	0	2
大学等評価経費	198	4	0	0	0	0	0	0	202
学位授与審査経費	0	0	0	0	123	0	0	0	123
一般管理費	0	0	0	0	0	0	0	306	306
うち 人件費（退職手当を除く）	0	0	0	0	0	0	0	155	155
物件費	0	0	0	0	0	0	0	151	151
退職手当	0	0	0	0	0	0	0	0	0
計	198	55	314	163	255	579	298	306	2,167

※各欄積算と合計欄の数字は四捨五入の関係で一致しないことがある。

平成31年度 予算

(施設整備勘定)

(単位：百万円)

区 分	国立大学施設支援	金 額
収入		
長期借入金等	53,600	53,600
長期貸付金等回収金	67,407	67,407
長期貸付金等受取利息	4,906	4,906
財産処分収入	1,381	1,381
財産賃貸収入	82	82
財産処分収入納付金	392	392
計	127,768	127,768
支出		
施設費貸付事業費	50,705	50,705
施設費交付事業費	4,000	4,000
長期借入金等償還	70,257	70,257
長期借入金等支払利息	4,838	4,838
公租公課等	26	26
債券発行諸費	19	19
債券利息	45	45
計	129,890	129,890

※各欄積算と合計欄の数字は四捨五入の関係で一致しないことがある。

平成31年度 収支計画

(総括表)

(単位：百万円)

区 分	大学等評価			国立大学 施設支援	学位授与	質保証連携	調査研究	法人共通	金 額
	機関別認証評価	分野別認証評価	国立大学法人評価等						
費用の部	200	58	327	9,430	266	554	313	323	11,470
経常費用	200	58	327	9,430	266	554	313	323	11,470
業務等経費	2	54	323	169	135	502	311	0	1,496
大学等評価経費	198	4	0	0	0	0	0	0	202
学位授与審査等経費	0	0	0	0	123	0	0	0	123
施設費交付事業費	0	0	0	4,000	0	0	0	0	4,000
支払利息	0	0	0	4,818	0	0	0	0	4,818
処分用資産売却原価	0	0	0	388	0	0	0	0	388
その他の業務経費	0	0	0	26	0	0	0	0	26
一般管理費	0	0	0	0	0	0	0	314	314
減価償却費	0	0	3	9	7	51	2	10	83
財務費用	0	0	0	19	0	0	0	0	19
収益の部	200	58	327	6,873	266	554	313	323	8,913
運営費交付金収益	0	51	310	163	125	475	296	293	1,713
大学等認証評価手数料	198	4	0	0	0	0	0	0	202
学位授与審査手数料	0	0	0	0	123	0	0	0	123
処分用資産賃貸収入	0	0	0	82	0	0	0	0	82
処分用資産売却収入	0	0	0	1,381	0	0	0	0	1,381
施設費交付金収益	0	0	0	392	0	0	0	0	392
受取利息	0	0	0	4,840	0	0	0	0	4,840
賞与引当金見返に係る収益	0	2	12	5	8	23	13	11	74
退職給付引当金見返に係る収益	2	0	2	1	2	4	2	2	15
資産見返物品受贈額戻入	0	0	0	0	0	0	0	0	0
資産見返運営費交付金戻入	0	0	3	9	7	51	2	10	83
雑収入	0	0	0	0	0	0	0	8	8
臨時損失	67	19	69	42	69	192	105	90	652
会計基準改訂に伴う賞与引当金繰入	0	2	8	5	8	22	12	10	67
会計基準改訂に伴う退職給付引当金繰入	67	16	61	37	61	170	93	79	585
臨時利益	67	19	69	42	69	192	105	90	652
会計基準改訂に伴う賞与引当金見返に係る収益	0	2	8	5	8	22	12	10	67
会計基準改訂に伴う退職給付引当金見返に係る収益	67	16	61	37	61	170	93	79	585
純損失	0	0	0	2,557	0	0	0	0	2,557
大学改革支援・学位授与機構法第18条積立金取崩額	0	0	0	2,557	0	0	0	0	2,557
総利益	0	0	0	0	0	0	0	0	0

※各欄積算と合計欄の数字は四捨五入の関係で一致しないことがある。

平成31年度 収支計画

(一般勘定)

(単位:百万円)

区 分	大学等評価			国立大学 施設支援	学位授与	質保証連携	調査研究	法人共通	金 額
	機関別認証評価	分野別認証評価	国立大学法人評価等						
費用の部	200	58	327	178	266	554	313	323	2,218
經常費用	200	58	327	178	266	554	313	323	2,218
業務等経費	2	54	323	169	135	502	311	0	1,496
大学等評価経費	198	4	0	0	0	0	0	0	202
学位授与審査経費	0	0	0	0	123	0	0	0	123
一般管理費	0	0	0	0	0	0	0	314	314
減価償却費	0	0	3	9	7	51	2	10	83
収益の部	200	58	327	178	266	554	313	323	2,218
運営費交付金収益	0	51	310	163	125	475	296	293	1,713
大学等認証評価手数料	198	4	0	0	0	0	0	0	202
学位授与審査手数料	0	0	0	0	123	0	0	0	123
賞与引当金見返に係る収益	0	2	12	5	8	23	13	11	74
退職給付引当金見返に係る収益	2	0	2	1	2	4	2	2	15
資産見返物品受贈額戻入	0	0	0	0	0	0	0	0	0
資産見返運営費交付金戻入	0	0	3	9	7	51	2	10	83
雑収入	0	0	0	0	0	0	0	8	8
臨時損失	67	19	69	42	69	192	105	90	652
会計基準改訂に伴う賞与引当金繰入	0	2	8	5	8	22	12	10	67
会計基準改訂に伴う退職給付引当金繰入	67	16	61	37	61	170	93	79	585
臨時利益	67	19	69	42	69	192	105	90	652
会計基準改訂に伴う賞与引当金見返に係る収益	0	2	8	5	8	22	12	10	67
会計基準改訂に伴う退職給付引当金見返に係る収益	67	16	61	37	61	170	93	79	585
純利益	0	0	0	0	0	0	0	0	0
総利益	0	0	0	0	0	0	0	0	0

※各欄積算と合計欄の数字は四捨五入の関係で一致しないことがある。

平成31年度 収支計画

(施設整備勘定)

(単位：百万円)

区 分	国立大学施設支援	金 額
費用の部	9,252	9,252
経常費用	9,252	9,252
施設費交付事業費	4,000	4,000
支払利息	4,818	4,818
処分用資産売却原価	388	388
その他の業務経費	26	26
財務費用	19	19
収益の部	6,695	6,695
処分用資産賃貸収入	82	82
処分用資産売却収入	1,381	1,381
施設費交付金収益	392	392
受取利息	4,840	4,840
純損失	2,557	2,557
大学改革支援・学位授与機構法第18条積立金取崩額	2,557	2,557
総利益	0	0

※各欄積算と合計欄の数字は四捨五入の関係で一致しないことがある。

平成31年度 資金計画

(総括表)

(単位：百万円)

区 分	大学等評価			国立大学 施設支援	学位授与	質保証連携	調査研究	法人共通	金 額
	機関別認証評価	分野別認証評価	国立大学法人評価等						
資金支出	198	55	314	144,853	255	579	298	306	146,857
業務活動による支出	198	55	310	59,777	249	475	296	301	61,660
投資活動による支出	0	0	4	0	6	104	2	5	121
財務活動による支出	0	0	0	70,257	0	0	0	0	70,257
翌年度へ繰越	0	0	0	14,819	0	0	0	0	14,819
資金収入	198	55	314	144,853	255	579	298	306	146,857
業務活動による収入	198	55	314	74,331	255	579	298	306	76,334
運営費交付金による収入	0	51	314	163	131	579	298	298	1,834
承継債務負担金債権の回収による収入	0	0	0	28,485	0	0	0	0	28,485
承継債務負担金債権に係る利息の受取額	0	0	0	1,678	0	0	0	0	1,678
施設費貸付金の回収による収入	0	0	0	38,922	0	0	0	0	38,922
施設費貸付金に係る利息の受取額	0	0	0	3,228	0	0	0	0	3,228
処分用資産の売却による収入	0	0	0	1,381	0	0	0	0	1,381
処分用資産の貸付による収入	0	0	0	82	0	0	0	0	82
施設費交付金の納付による収入	0	0	0	392	0	0	0	0	392
その他の収入	198	4	0	0	123	0	0	8	333
投資活動による収入	0	0	0	0	0	0	0	0	0
財務活動による収入	0	0	0	53,581	0	0	0	0	53,581
前年度より繰越	0	0	0	16,942	0	0	0	0	16,942

※各欄積算と合計欄の数字は四捨五入の関係で一致しないことがある。

平成31年度 資金計画

(一般勘定)

(単位：百万円)

区 分	大学等評価			国立大学 施設支援	学位授与	質保証連携	調査研究	法人共通	金 額
	機関別認証評価	分野別認証評価	国立大学法人評価等						
資金支出	198	55	314	163	255	579	298	306	2,167
業務活動による支出	198	55	310	163	249	475	296	301	2,046
投資活動による支出	0	0	4	0	6	104	2	5	121
翌年度へ繰越	0	0	0	0	0	0	0	0	0
資金収入	198	55	314	163	255	579	298	306	2,167
業務活動による収入	198	55	314	163	255	579	298	306	2,167
運営費交付金による収入	0	51	314	163	131	579	298	298	1,834
その他の収入	198	4	0	0	123	0	0	8	333
前年度より繰越	0	0	0	0	0	0	0	0	0

※各欄積算と合計欄の数字は四捨五入の関係で一致しないことがある。

平成31年度 資金計画

(施設整備勘定)

(単位：百万円)

区 分	国立大学施設支援	金 額
資金支出	144,691	144,691
業務活動による支出	59,614	59,614
財務活動による支出	70,257	70,257
翌年度へ繰越	14,819	14,819
資金収入	144,691	144,691
業務活動による収入	74,168	74,168
承継債務負担金債権の回収による収入	28,485	28,485
承継債務負担金債権に係る利息の受取額	1,678	1,678
施設費貸付金の回収による収入	38,922	38,922
施設費貸付金に係る利息の受取額	3,228	3,228
処分用資産の売却による収入	1,381	1,381
処分用資産の貸付による収入	82	82
施設費交付金の納付による収入	392	392
財務活動による収入	53,581	53,581
前年度より繰越	16,942	16,942

※各欄積算と合計欄の数字は四捨五入の関係で一致しないことがある。

主な関係法令ホームページアドレス

1. 独立行政法人通則法（平成十一年七月十六日法律第百三号）

<https://elaws.e->

[gov.go.jp/search/elawsSearch/elaws_search/lsg0500/detail?lawId=411AC0000000103](https://elaws.e-gov.go.jp/search/elawsSearch/elaws_search/lsg0500/detail?lawId=411AC0000000103)

に掲載されておりますので、ご参照ください。

2. 独立行政法人大学改革支援・学位授与機構法（平成十五年七月十六日法律第百十四号）

<https://elaws.e->

[gov.go.jp/search/elawsSearch/elaws_search/lsg0500/detail?lawId=415AC0000000114](https://elaws.e-gov.go.jp/search/elawsSearch/elaws_search/lsg0500/detail?lawId=415AC0000000114)

に掲載されておりますので、ご参照ください。

3. 国立大学法人法（平成十五年七月十六日法律第百十二号）

<https://elaws.e->

[gov.go.jp/search/elawsSearch/elaws_search/lsg0500/detail?lawId=415AC0000000112](https://elaws.e-gov.go.jp/search/elawsSearch/elaws_search/lsg0500/detail?lawId=415AC0000000112)

に掲載されておりますので、ご参照ください。